



atmoTEC pro/atmo TEC plus

VU

VUW

**RU, UA**





Для специалиста

Руководство по монтажу и техобслуживанию

atmoTEC pro/atmo TEC plus

Газовый настенный отопительный прибор

VU

VUW

**Оглавление**

<b>1</b>	<b>Указания к документации</b> .....	4	6.2	Проверка настроек газовой арматуры.....	25
1.1	Хранение документации.....	4	6.2.1	Проверка давления подключения (давление истечения газа).....	25
1.2	Указания по технике безопасности и символы.....	4	6.2.2	Проверка максимальной тепловой нагрузки (номинальная нагрузка).....	26
1.3	Действительность руководства.....	4	6.2.3	Проверка и настройка минимального количества газа.....	26
1.4	Маркировка CE.....	4	6.2.4	Настраиваемое значение газа и устранение ошибок.....	27
<b>2</b>	<b>Описание прибора</b> .....	5	6.3	Проверка функционирования прибора.....	28
2.1	Конструкция.....	5	6.3.1	Отопление.....	28
2.2	Маркировочная табличка и обозначение типа.....	5	6.3.2	Подогрев воды (только VUW).....	28
2.3	Обзор типов.....	6	6.3.3	Режим накопителя (только VU).....	29
<b>3</b>	<b>Безопасность</b> .....	7	6.4	Инструктаж эксплуатирующей стороны.....	29
3.1	Предупредительные указания.....	7	6.5	Гарантия завода-изготовителя. Россия.....	29
3.1.1	Классификация предупредительных указаний.....	7	<b>7</b>	<b>Адаптация к отопительной установке</b> .....	30
3.1.2	Структура предупредительных указаний.....	7	7.1	Выбор и настройка параметров.....	30
3.2	Использование по назначению.....	7	7.2	Обзор настраиваемых параметров установки.....	32
3.3	Общие указания по технике безопасности.....	7	7.2.1	Регулировка частичной нагрузки.....	32
3.4	Нормы и правила.....	8	7.2.2	Настройка времени выбега насоса.....	32
<b>4</b>	<b>Монтаж</b> .....	9	7.2.3	Настройка максимальной температуры подающей линии.....	32
4.1	Объем поставки.....	9	7.2.4	Настройка регулировки температуры отводящей линии.....	32
4.2	Принадлежности.....	9	7.2.5	Регулировка времени блокировки горелки.....	33
4.3	Чертеж с размерами и присоединительные размеры.....	10	7.2.6	Определение периодичности техобслуживания/ индикация техобслуживания.....	33
4.4	Место установки.....	11	7.2.7	Регулировка производительности насоса.....	34
4.5	Требуемые минимальные расстояния/свободные пространства для монтажа.....	12	7.3	Настройка байпасного клапана.....	34
4.6	Монтажный шаблон.....	12	<b>8</b>	<b>Осмотр и техобслуживание</b> .....	35
4.7	Навешивание прибора.....	13	8.1	Сроки осмотров и технического обслуживания.....	35
4.8	Снятие обшивки прибора.....	14	8.2	Указания по технике безопасности.....	35
4.9	Установка обшивки прибора.....	15	8.3	Обзор работ по техобслуживанию.....	36
<b>5</b>	<b>Установка</b> .....	16	8.4	Очистка горелки и первичного теплообменника (теплообменник отопления).....	36
5.1	Общие указания для отопительной установки.....	16	8.4.1	Демонтаж и очистка первичного теплообменника.....	37
5.2	Подсоединение газа.....	16	8.4.2	Демонтаж и очистка горелки.....	37
5.3	Подключение со стороны воды.....	17	8.4.3	Проверка работоспособности сенсора отработанных газов.....	38
5.3.1	Патрубок горячей воды (только VUW).....	17	8.5	Замена электроники и дисплея.....	38
5.3.2	Подсоединение накопителя (только VU).....	17	8.6	Опорожнение прибора.....	39
5.4	Подключение со стороны отопления.....	18	8.7	Пробная эксплуатация.....	39
5.5	Газоотвод.....	18	<b>9</b>	<b>Устранение сбоев</b> .....	40
5.6	Подключение к электросети.....	19	9.1	Диагностика.....	40
5.6.1	Сетевое подключение.....	19	9.1.1	Коды состояния.....	40
5.6.2	Подключение регулирующих приборов, принадлежностей и внешних компонентов установки.....	19	9.1.2	Коды диагностики.....	41
5.6.3	Схемы электропроводки.....	21	9.1.3	Коды ошибок.....	44
<b>6</b>	<b>Ввод в эксплуатацию</b> .....	23	9.1.4	Накопитель ошибок.....	45
6.1	Заполнение установки.....	23	9.2	Диагностические программы.....	45
6.1.1	Подготовка греющей воды.....	23	9.3	Возврат заводских настроек параметров.....	45
6.1.2	Заполнение и обезвоздушивание со стороны горячей воды.....	23			
6.1.3	Заполнение и опорожнение со стороны отопительной системы.....	24			

10	<b>Вторичное использование и утилизация</b> .....	46
11	<b>Гарантия и сервисная служба</b> .....	47
11.1	Гарантія заводу-виробника для України.....	47
11.2	Гарантийное и сервисное обслуживание.....	47
12	<b>Технические данные</b> .....	48

## 1 Указания к документации

Следующие указания представляют собой «путеводитель» по всей документации.

В сочетании с данным руководством по монтажу и техобслуживанию действительна и другая документация.

**За повреждения, возникшие вследствие несоблюдения данных руководств мы ответственности не несем.**

### Совместно действующая документация

Соблюдайте все руководства относительно деталей и компонентов установки. Данные руководства прилагаются к соответствующим элементам конструкции установки, а также комплектующим деталям.

#### Для специалиста:

Гарантийная карта

№ 0020031563

Руководство по эксплуатации

№ 0020029242

### 1.1 Хранение документации

Передайте данное руководство по монтажу и техобслуживанию, а также всю остальную действующую документацию стороне, эксплуатирующей установку. Эта сторона берет на себя обязательства по хранению руководств, чтобы при необходимости они всегда имелись под рукой.

### 1.2 Указания по технике безопасности и символы

При установке прибора просьба соблюдать указания по технике безопасности, приведенные в данном руководстве!

Ниже разъяснены используемые в тексте символы:



Символ опасности

- непосредственная опасность для жизни
- опасность тяжёлых травм
- опасность незначительных травм



Символ опасности

- опасность для жизни в результате поражения током



Символ опасности

- риск материального ущерба
- риск нанесения вреда окружающей среде



Символ полезного дополнительного указания и информации



Символ необходимости выполнения какого-либо действия

### Правила хранения и транспортировки

Аппараты Vaillant должны транспортироваться и храниться в оригинальной упаковке в соответствии с правилами, нанесёнными на упаковку с помощью международных стандартизованных пиктограмм.

Температура окружающего воздуха при транспортировке и хранении должна составлять от -40 до +40 °С.

Так как все аппараты проходят 100-процентный контроль функционирования, нормальным явлением считается небольшое количество воды в аппарате, которое, при соблюдении правил транспортировки и хранения, не приведёт к повреждениям узлов аппарата.

### 1.3 Действительность руководства

Данное руководство по установке действует исключительно для аппаратов со следующими номерами артикулов:

Тип аппарата	Артикульный номер
VUW INT 240/3-3	0010003958
VUW INT 280/3-3	0010003960
VU INT 240/3-5	0010003964
VU INT 280/3-5	0010003965
VUW INT 200/3-5	0010003970
VUW INT 240/3-5	0010003971
VUW INT 240/3-H	0010003959
VUW INT 280/3-5	0010003972

Артикул аппарата смотрите на маркировочной табличке, которая находится на нижней стороне аппарата (см. также гл. 2.2). Цифры серийного номера с седьмой по 16-ую образуют артикул.

### 1.4 Маркировка CE

Маркировка CE свидетельствует о том, что приборы, соответствующие с обзором типов, отвечают основным требованиям следующих директив Совета:

- Директива по газовым приборам (директива 2009/142/EG Совета)
- Директива по КПД (директива 92/42/EWG Совета)
- Директива по низкому напряжению (директива 2006/95/EG Совета)
- Директива по электромагнитной совместимости (директива 2004/108/EG Совета)

Приборы соответствуют образцу, описанному в свидетельстве об испытаниях образца ЕС.

Приборы соответствуют следующим стандартам:

- EN 297
- EN 625
- EN 50165
- EN 55014-2
- EN 55014-1
- EN 60335-1
- EN 61000-3-2
- EN 61000-3-3

## 2 Описание прибора

### 2.1 Конструкция

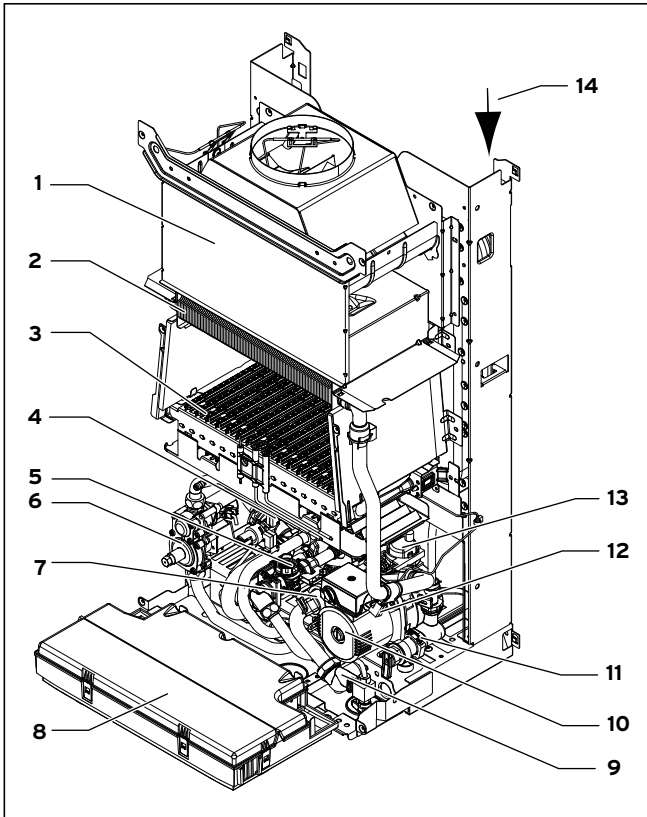


Рис. 2.1 Функциональные элементы

#### Пояснение

- 1 Предохранитель потока
- 2 Первичный теплообменник
- 3 Горелка
- 4 Вторичный теплообменник
- 5 Расходомер
- 6 Газовая арматура
- 7 Клапан переключения по приоритету
- 8 Блок электроники/распределительная коробка
- 9 Наполнительное устройство
- 10 Насос
- 11 Предохранительный клапан
- 12 NTC (2x)
- 13 Быстродействующий воздухоотводчик
- 14 Мембранный расширительный бак

### 2.2 Маркировочная табличка и обозначение типа

Маркировочная табличка аппарата Vaillant atmoTEC pro/atmoTEC plus установлена на заводе на нижней стороне отопительного аппарата.

Маркировочная табличка содержит следующие данные:

- серийный номер
- обозначение типа
- обозначение допуска к эксплуатации типа аппарата
- технические характеристики аппарата
- маркировка CE



AE 44



01035



Данный знак свидетельствует о соответствии прибора требованиям ГОСТ и наличии сертификата соответствия, действующего на территории России.

Для данного прибора имеется разрешение на применение Федеральной службы по технологическому надзору России, сертификат пожарной безопасности, санитарно-эпидемиологическое заключение.

Данный знак свидетельствует о соответствии прибора требованиям ДСТУ и наличии сертификата соответствия, действующего на территории Украины. Для данного прибора имеется разрешение на применение на территории Украины Госнадзорхрантруда Украины.

Данный знак свидетельствует о соответствии прибора требованиям ГОСТ и наличии сертификата соответствия, действующего на территории Беларуси. Для данного прибора имеется разрешение от ПРОМАТОМ-НАДЗОРа на применение на территории республики Беларусь.

Данный знак свидетельствует о соответствии прибора требованиям ГОСТ и наличии сертификата соответствия, действующего на территории Молдовы. Для данного прибора имеется разрешение государственного отдела по техническому согласованию на применение на территории Молдовы.

## 2 Описание прибора

### 2.3 Обзор типов

Тип прибора	Страна ачения(обозначения согласно ISO 3166)	Категория допуска	Вид газа	Номинальная тепловая мощность P (кВт)	Мощность горячей воды (кВт, только VUW)
VUW INT 200/3-5	GUS/UA (страны СНГ/Украина)	II2H3BP	Природный газ H G20 Сжиженный газ BP G30/31	7,7 - 20,0	7,7 - 20,0
VUW INT 240/3-3 VU/VUW INT 240/3-5	GUS/UA (страны СНГ/Украина)	II2H3BP	Природный газ H G20 Сжиженный газ BP G30/31	9,1 - 24,0	9,1 - 24,0
VUW INT 280/3-3 VU/VUW INT 280/3-5	GUS/UA (страны СНГ/Украина)	II2H3BP	Природный газ H G20 Сжиженный газ BP G30/31	10,9 - 28,0	10,9 - 28,0

Табл. 2.1 Обзор типов прибора



### 3 Безопасность

#### 3.1 Предупредительные указания

При монтаже и установке соблюдайте общие указания по технике безопасности и предупредительные указания, которые предваряют описание каждого действия.


##### 3.1.1 Классификация предупредительных указаний

- Предупредительные указания классифицированы по степени возможной опасности с помощью предупредительных знаков и сигнальных слов следующим образом:

Предупредительный знак	Сигнальное слово	Объяснение
	<b>Опасность!</b>	Непосредственная опасность для жизни или опасность тяжёлых травм
	<b>Опасность!</b>	Опасность для жизни в результате поражения током
	<b>Предупреждение!</b>	Опасность незначительных травм
	<b>Осторожно!</b>	Риск материального ущерба или вреда окружающей среде

##### 3.1.2 Структура предупредительных указаний

Предупредительные указания можно отличить по верхней и нижней разделительной линии. Они построены по следующему основному принципу:

	<b>Сигнальное слово!</b>
	<b>Вид и источник опасности!</b> Объяснение вида и источника опасности. ➤ Меры по предотвращению опасности

#### 3.2 Использование по назначению

Прибор Vaillant atmoTEC сконструирован по последнему слову техники и с учетом общепризнанных правил техники безопасности. Тем не менее, при его использовании может возникнуть опасность для здоровья и жизни пользователя или третьих лиц, а также опасность разрушения прибора и других материальных ценностей.

Данный аппарат не предназначен для использования лицами (включая детей) с ограниченными физическими, сенсорными и умственными способностями или не обладающими опытом и/или знаниями, кроме случаев, когда за ними присматривает лицо, ответственное за их безопасность или дает указания по использованию аппарата.

За детьми необходимо присматривать, чтобы удостовериться, что они не играют с аппаратом.

Прибор предназначен для использования в качестве теплогенератора для замкнутых центральных систем отопления и для центральных систем подогрева воды в домашнем хозяйстве. Он предназначен для применения в солнечных установках только для подогрева питьевой воды.

Использование atmoTEC в автомобилях считается использованием не по назначению. Автомобильными не считаются такие модули, которые стационарно устанавливаются на длительное время.

Любое иное или выходящее за рамки указанного использование считается использованием не по назначению. За вызванный этим ущерб изготовитель/поставщик не несет никакой ответственности. Риск несет единолично пользователь.

К использованию по назначению относится также соблюдение руководства по эксплуатации и установке и соблюдение предписаний по выполнению осмотров и техобслуживания.

#### Внимание!

Любое неправильное использование запрещено

#### 3.3 Общие указания по технике безопасности

Соблюдайте следующие указания по технике безопасности и предписания.

##### Монтаж и настройка

Монтаж должен осуществляться только аккредитованным специалистом. Он также берет на себя ответственность за правильность установки и первого ввода в эксплуатацию. Наладочные работы, а также техобслуживание и ремонт должны осуществляться только аккредитованным специализированным предприятием

##### Электромонтаж

Электрическая установка должна отвечать предписаниям по монтажу низковольтных установок.

##### Поведение в аварийной ситуации в случае запаха газа

В случае функционального нарушения возможна утечка газа, что приведёт к опасности отравления и взрыва. В случае появления запаха газа действуйте следующим образом:

- Избегайте помещений с запахом газа.
- По возможности широко откройте двери и окна и создайте сквозняк.
- Не используйте открытый огонь (например, зажигалку, спички).
- Не курите.

- ▶ Не используйте электрические выключатели, штепсельные вилки, звонки, телефоны или другие переговорные устройства в доме.
- ▶ Закройте запорное устройство счётчика газа или главное запорное устройство.
- ▶ Если возможно, закройте газовый запорный кран на аппарате.
- ▶ Предупредите остальных жильцов дома криком или стуком.
- ▶ Покиньте здание.
- ▶ В случае слышимой утечки газа незамедлительно покиньте здание и воспрепятствуйте проникновению в него третьих лиц.
- ▶ Вызовите пожарную службу и полицию, находясь за пределами здания.
- ▶ Сообщите в дежурную службу предприятия газоснабжения по телефону, который находится за пределами дома.

### **Поведение в аварийной ситуации в случае запаха отходящих газов**

В случае функционального нарушения возможен запах отходящих газов, что приведёт к опасности отравления. В случае появления запаха отходящих газов действуйте следующим образом:

- ▶ Широко откройте двери и окна и создайте сквозняк.
- ▶ Отключите аппарат.

### **Травмы и/или материальный ущерб в результате ненадлежащего использования и/или неподходящего инструмента**

Ненадлежащее использование и/или неподходящий инструмент могут привести к повреждению (например, к утечке газа или воды)!

- ▶ При затягивании или ослаблении резьбовых соединений всегда используйте подходящие рожковые гаечные ключи (гаечные ключи с открытым зевом).
- ▶ Не используйте газовые (трубные) ключи, удлинители и пр.

### **Опасность отравления в результате возможного выхода отходящих газов**

- ▶ Если Вы эксплуатируете данный отопительный аппарат одновременно с вытяжным вентилятором (например, вытяжкой) внутри герметичного помещения, то Вы должны использовать многофункциональный модуль (артикул: 0020017744) из программы принадлежностей Vaillant.
- ▶ В случае многократного подключения к дымовым трубам и одновременного использования вытяжных вентиляторов Вы должны предпринять дополнительные мероприятия.

### **Материальный ущерб в результате ненадлежащего монтажа!**

В том случае, если прибор встроен в имеющийся кухонный настенный шкаф:

- ▶ Полностью снимите нижнюю и верхнюю стенки шкафа, чтобы достаточная подача воздуха обеспечивалась постоянно. В противном случае не исключены повреждения на приборе и шкафу.

### **Избежание травм и/или материального ущерба в результате утечки горячей воды**

При применении прибора в солнечных установках для подогрева питьевой воды (d.58 настроено на 1 или 2):

Температура на патрубке холодной воды прибора (в этом случае на выходе горячей воды солнечного накопителя) не должна превышать 70 °С. В противном случае не исключены повреждения прибора и помещения, в котором он установлен, из-за вытекающей горячей воды. Мы рекомендуем спереди и сзади прибора использовать термостатические смесительные клапаны.

### **Изменения вблизи отопительного аппарата**

Предпринимать изменения следующих устройств не допускается:

- отопительный аппарат
- линии газа, воды и электрического тока
- линия отвода отходящих газов
- строительные конструкции, которые могут повлиять на эксплуатационную безопасность аппарата, особенно в области отверстий приточного воздуха.

### **Важные указания по приборам, работающим на пропане**

Обезвоздушивание резервуара с сжиженным газом при первой установке установок:

- ▶ Перед монтажом прибора убедитесь в том, что газовый резервуар обезвоздушен.

За надлежащее обезвоздушивание резервуара ответственность несет исключительно поставщик сжиженного газа, являющийся аккредитованным по закону специалистом. Недостаточное обезвоздушивание резервуара может приводить к проблемам при розжиге.

- ▶ В таком случае обратитесь сначала к заполнителю резервуара.

Нанесение наклейки на резервуар для газа:

- ▶ Наклейте прилагающуюся наклейку (качество пропана) в хорошо видимом месте на резервуар для газа или на шкаф с баллонами, как можно ближе к наполнительному штуцеру.

## 3.4 Нормы и правила

При выборе места установки, проектировании, монтаже, эксплуатации, проведении инспекции, технического обслуживания и ремонта прибора следует соблюдать государственные и местные нормы и правила, а также дополнительные распоряжения, предписания и т.п. соответствующих ведомств касательно газоснабжения, дымоотведения, водоснабжения, канализации, электроснабжения, пожарной безопасности и т.д. – в зависимости от типа прибора.

## 4 Монтаж

Прибор Vaillant atmoTEC pro/atmoTEC plus поставляется предварительно смонтированным в одной упаковочной единице.

### 4.1 Объем поставки

Проверьте комплектность и целостность объема поставки (см. рис. 4.1 и табл. 4.1).

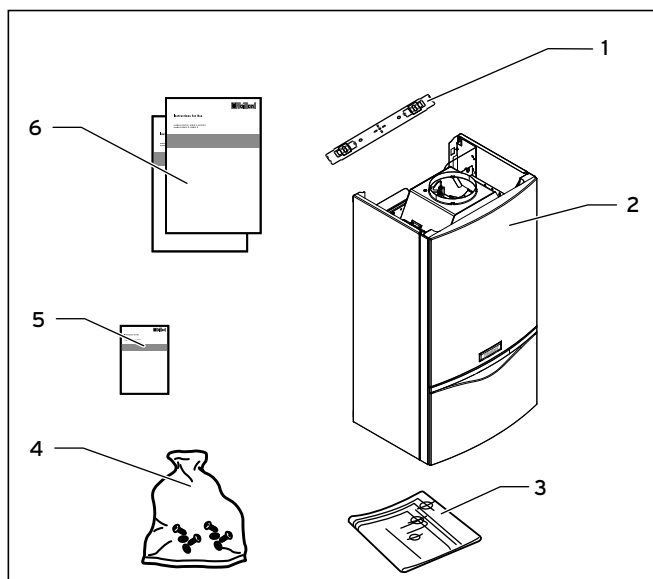


Рис. 4.1 Объем поставки (здесь изображен: atmoTEC plus)

Поз.	Число	Наименование
1	1	Кронштейн прибора
2	1	Прибор
3	1	Монтажный шаблон
4	1	Пакет с фурнитурой: - 2 болта - 2 дюбеля - 2 подкладные шайбы, - 4 уплотнения - 1 зажимное резьбовое соединение 15 мм x 3/4" - ручка наполнительного крана - патрубок холодной воды (только VUW) - сервисный кран слева/справа (только plus)
	1	Пакет с печатными изданиями (поз. 5 и 6)
5	1	Гарантийная карта
6	2	- руководство по эксплуатации - руководство по монтажу и техобслуживанию

Табл. 4.1 Объем поставки

### 4.2 Принадлежности

Информацию о возможно необходимых принадлежностях см., пожалуйста, в действительном прейскуранте.

4.3 Чертеж с размерами и присоединительные размеры

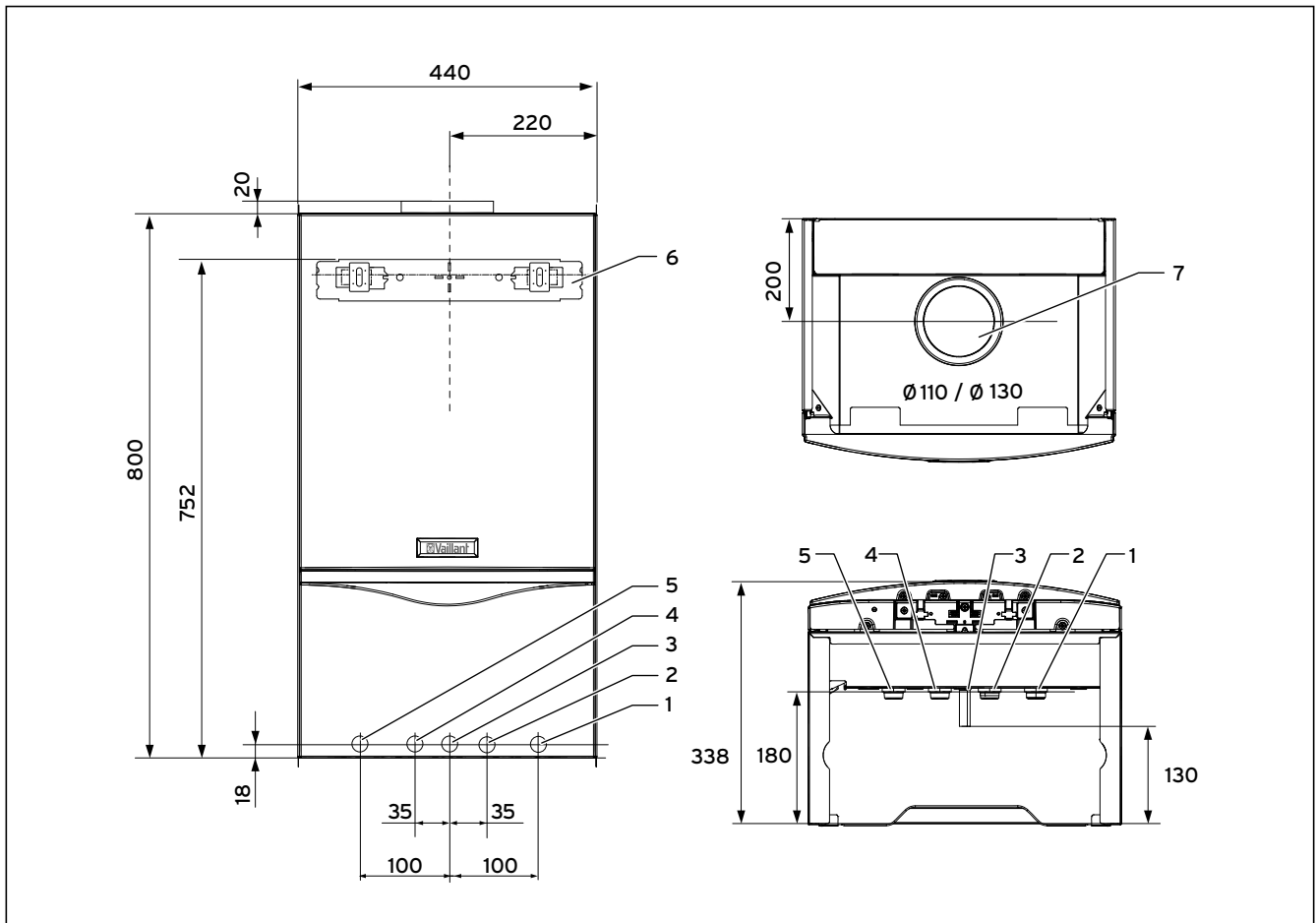


Рис. 4.2 Присоединительные размеры в мм  
(здесь изображен: atmoTEC plus)

**Пояснение**

- 1 Отводящая линия отопления  $\varnothing 22$  мм
- 2 Патрубок холодной воды  $\varnothing 15$  мм
- 3 Подсоединение газа  $\varnothing 15$  мм
- 4 Патрубок горячей воды  $\varnothing 15$  мм
- 5 Подающая линия отопления  $\varnothing 22$  мм
- 6 Кронштейн прибора
- 7 Патрубок для газоотвода  
 $\varnothing 110$  мм  $\leq 20$  kW  
 $\varnothing 130$  мм  $\geq 24$  kW

#### 4.4 Место установки

При выборе места установки соблюдайте следующие указания по технике безопасности:



##### Опасность!

##### Опасность удушья и отравления в результате недостаточной подачи воздуха на горение!

Данный отопительный аппарат допускается устанавливать и эксплуатировать только в достаточно проверяемых помещениях. Если это не обеспечено, то существует опасность проникновения отходящих газов в жилые помещения.

- Обеспечьте беспрепятственную и достаточную подачу воздуха на горение (например, за счёт отверстий для подачи и выпуска воздуха в дверях, потолке, окнах, стенах или путём объединения помещений).



##### Осторожно!

##### Материальный ущерб по причине непригодного места установки!

Аппарат может быть повреждён в результате замерзания или атмосферных воздействий.

- Устанавливайте аппарат только внутри подходящих помещений.
- Устанавливайте аппарат только в защищённых от замерзания помещениях.

Данные приборы сконструированы таким образом, что их можно устанавливать исключительно в соответствующих или технических помещениях. Поэтому их нельзя устанавливать или эксплуатировать под открытым небом. Наружная установка может стать причиной эксплуатационных неисправностей.



##### Осторожно!

##### Материальный ущерб по причине непригодного воздуха на горение!

Аппарат и система дымоходов могут быть повреждены агрессивными парами или пылью или подвергаться коррозии.

В состав воздуха на горение, поступающего в аппарат, не должны входить вещества, содержащие, например, пары фтора, хлора, серы и т.п. (например, из паров аэрозолей, растворителей или чистящих средств, красок, клея или бензина). При эксплуатации аппарата эти вещества могут приводить к образованию коррозии в самом аппарате или системе дымоходов. Поэтому эти вещества нельзя хранить в помещении установки.

- Не устанавливайте аппарат в помещениях с агрессивными парами и пылью.
- В коммерческой сфере (например, в парикмахерских, окрасочных или столярных мастерских, на предприятиях химчистки и т.п.) Вам следует использовать отдельное помещение установки, чтобы обеспечить подачу воздуха на горение, технически очищенного от вышеназванных веществ.



##### Осторожно!

##### Материальный ущерб в результате ненадлежащего монтажа!

Если аппарат устанавливается в имеющийся кухонный настенный шкаф ненадлежащим образом, то нельзя исключить повреждение аппарата и шкафа.

- Полностью удалите нижнюю и верхнюю стенки шкафа, чтобы обеспечить постоянную достаточную подачу воздуха.



Указанные минимальные расстояния/свободные пространства для монтажа действительно также и для монтажа в шкафу.

4.5 Требуемые минимальные расстояния/свободные пространства для монтажа

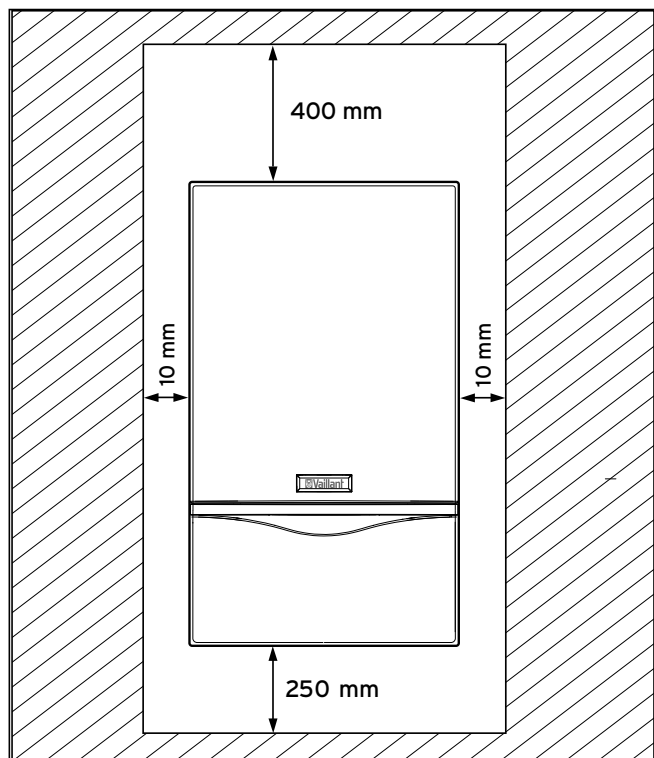


Рис. 4.3 Требуемые минимальные расстояния/свободные пространства для монтажа (здесь изображен: atmoTEC plus)

Как для установки/монтажа прибора, так и для последующего проведения техобслуживания требуются следующие минимальные расстояния и свободные пространства для монтажа:

- расстояние по бокам: 10 мм
- нижняя сторона: 250 мм
- верхняя сторона: 400 мм

Нет необходимости в соблюдении расстояния между прибором и воспламеняющимися строительными элементами, т. к. при номинальной тепловой мощности прибора достигается более низкое значение температуры, чем макс. допустимое значение 85 °С.

4.6 Монтажный шаблон

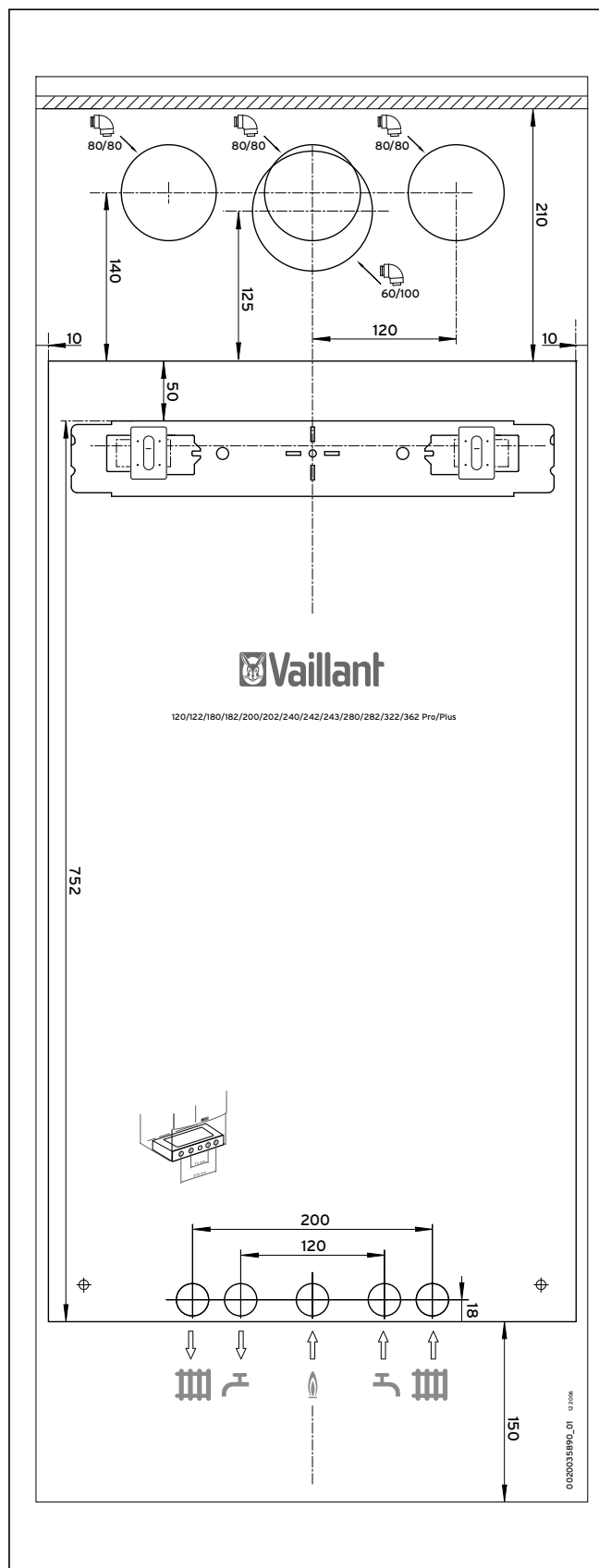


Рис. 4.4 Монтажный шаблон



**Осторожно!**  
**Материальный ущерб в результате недостаточного закрепления!**

Аппарат может сорваться со стены и упасть.

- Монтируйте аппараты только на прочной, закрытой поверхности стены, обладающей достаточной несущей способностью.
- Учитывайте состояние стены.

- Учтите все необходимые свободные пространства для монтажа и присоединительные размеры.
- Прикрепите на стену монтажный шаблон.
- Просверлите два отверстия для навешивания прибора.
- Отметьте на стене расположение подсоединений.



Учтите необходимые длины вертикальных труб газоотвода в 500 мм.

#### 4.7 Навешивание прибора

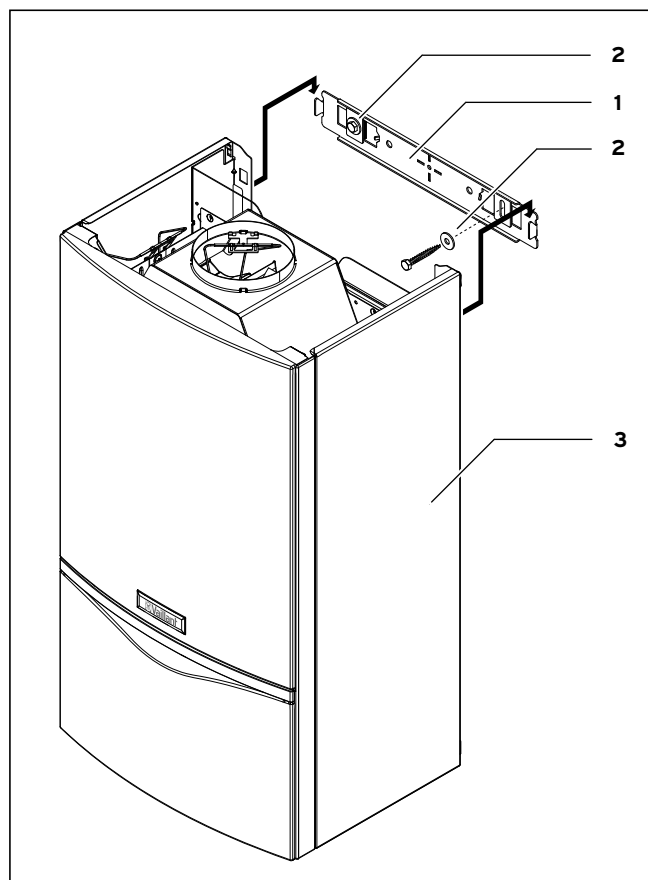


Рис. 4.5 Навешивание прибора (здесь изображен: *atmoTEC plus*)

- Монтируйте кронштейн прибора (1) на стене посредством прилагающихся дюбелей и болтов (2).
- Навесьте прибор (3) сверху на кронштейн.

4.8 Снятие обшивки прибора

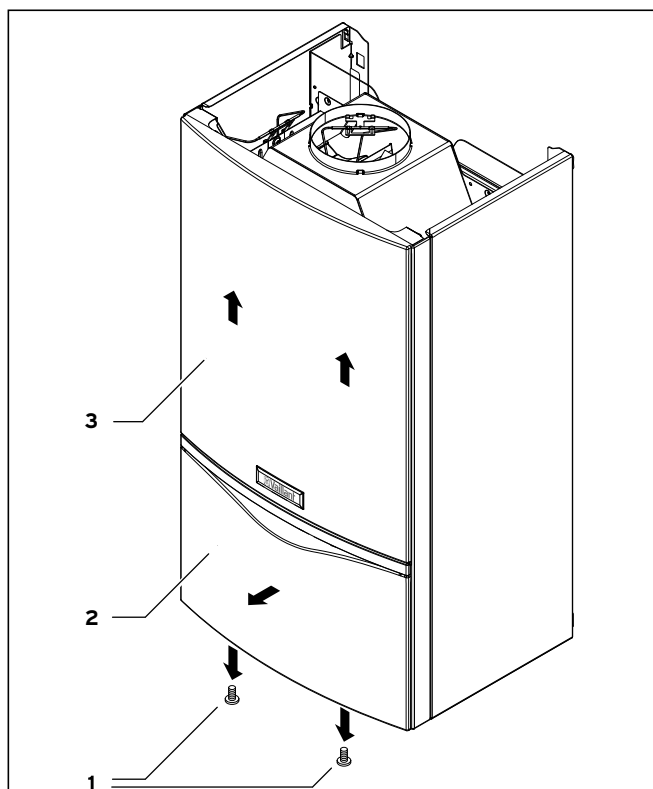


Рис. 4.6 Демонтаж передней части обшивки прибора  
(здесь изображен: *atmoTEC plus*)

- Ослабьте оба болта (1).
- Вытяните переднюю часть обшивки прибора с нижнего края прил. на 1 - 2 см вперед (2).
- Приподнимите переднюю часть обшивки прибора и снимите ее вперед с прибора (3).

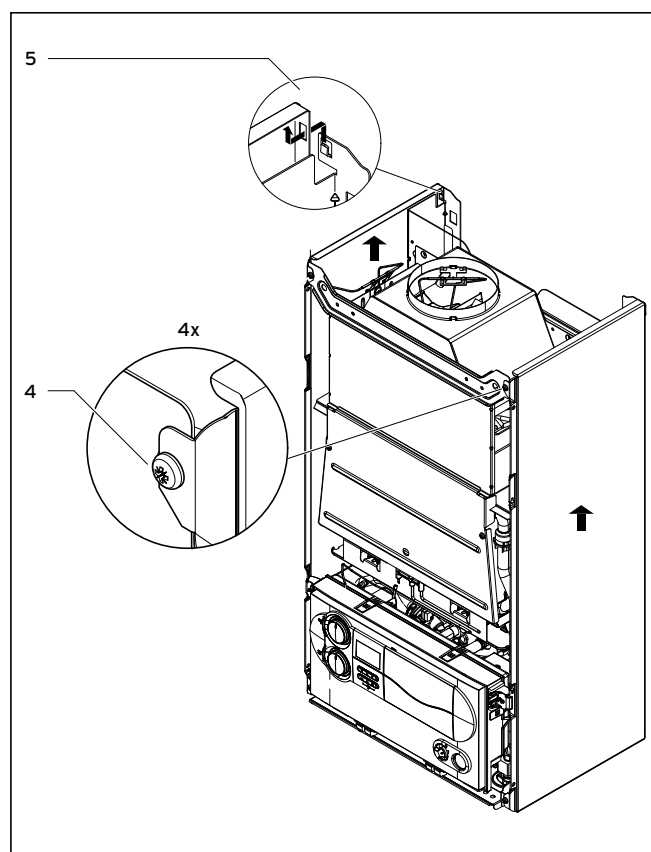


Рис. 4.7 Демонтаж боковой обшивки

- Ослабьте болты (4)
- Сдвиньте боковую часть обшивки прил. на 1-2 см вверх и снимите ее вперед с прибора (5).



#### 4.9 Установка обшивки прибора

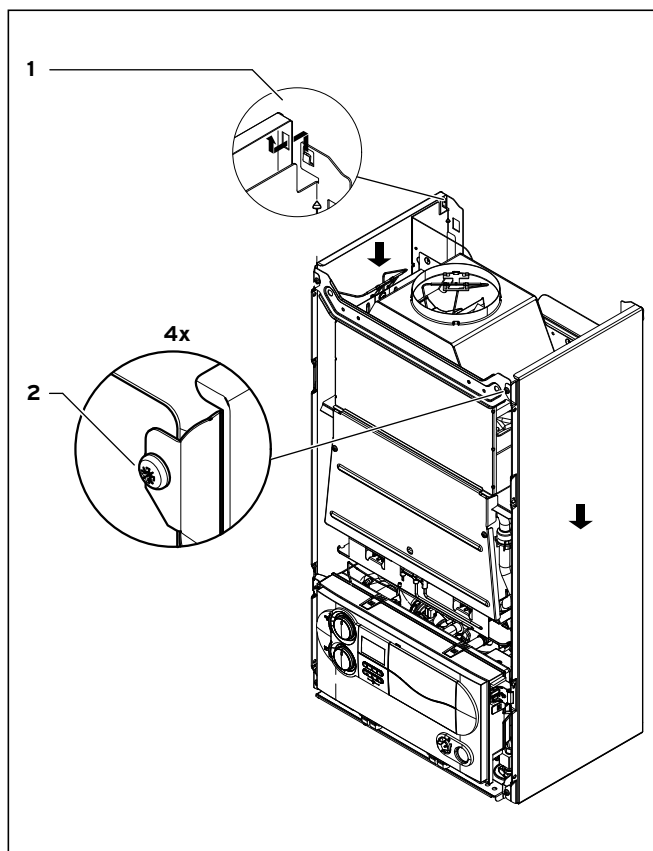


Рис. 4.8 Монтаж боковой обшивки

- Установите боковую часть обшивки на задние опорные планки (1).
- Сдвиньте боковую часть обшивки прикл. на 1 - 2 см вниз и снова прочно привинтите (2).

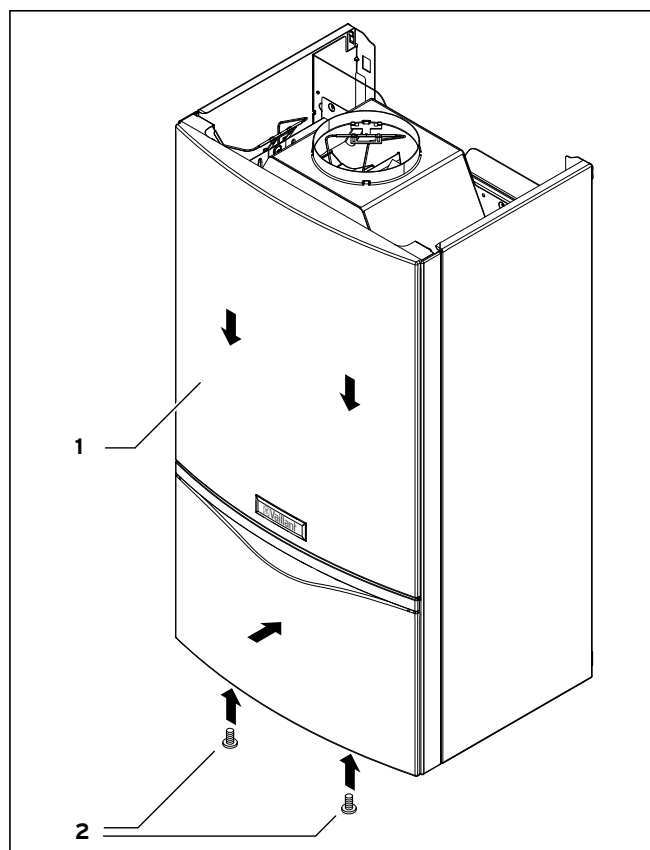


Рис. 4.9 Монтаж обшивки прибора (здесь изображен: atmoTEC plus)

- Зацепите переднюю часть обшивки прибора за его верхнюю стенку (1).
- Проверьте, находится ли обшивка прибора сверху на опорных планках и прилегает ли снизу к прибору.
- Снова прочно привинтите обшивку (2).

## 5 Установка

**Опасность!****Опасность травмирования и материального ущерба в результате ненадлежащей установки!**

Выполненная ненадлежащим образом установка может отрицательно сказаться на эксплуатационной безопасности аппарата и привести к травмам и материальному ущербу.

- Установка допускается выполнять только сертифицированному фирмой Vaillant специалисту.

## 5.1 Общие указания для отопительной установки

**Осторожно!****Опасность повреждения аппарата!**

Остатки от сварки, пакля, замазка, ржавчина, крупная грязь и т.п. из трубопроводов может откладываться в аппарате и приводить к неполадкам.

- Перед подключением аппарата тщательно промойте систему отопления, чтобы удалить возможные остатки!

- Для должного слива от продувочного трубопровода предохранительного клапана со стороны строения должна быть отведена сливная труба с впускной воронкой и сифоном. Должна иметься возможность наблюдения за сливом!
- Приборы оснащены расширительным баком (8 л / 0,75 бар/0,075 МПа). Перед монтажом прибора проверьте, достаточно ли этого объема. Если это не так, необходимо монтировать дополнительный расширительный бак со стороны установки на стороне всасывания насоса.

**Опасность!****Опасность для жизни в результате ненадлежащего подключения газа!**

Выполненное ненадлежащим образом подключение газа может отрицательно сказаться на эксплуатационной безопасности аппарата и привести к травмам и материальному ущербу.

- Подключение газа допускается выполнять только сертифицированному фирмой Vaillant специалисту. При этом необходимо соблюдать законодательные предписания и требования местного предприятия газоснабжения.

**Опасность!****Опасность отравления и взрыва в результате утечки газа!**

Возможная негерметичность газопровода.

- Обеспечьте монтаж газопровода без напряжений!

**Осторожно!****Опасность повреждения в результате слишком высокого давления!**

Газовая арматура может быть повреждена в результате воздействия высокого давления. Рабочее давление не должно превышать 6 кПа (60 мбар).

- Проверяйте герметичность газовой арматуры с помощью максимального давления 11 кПа (110 мбар).

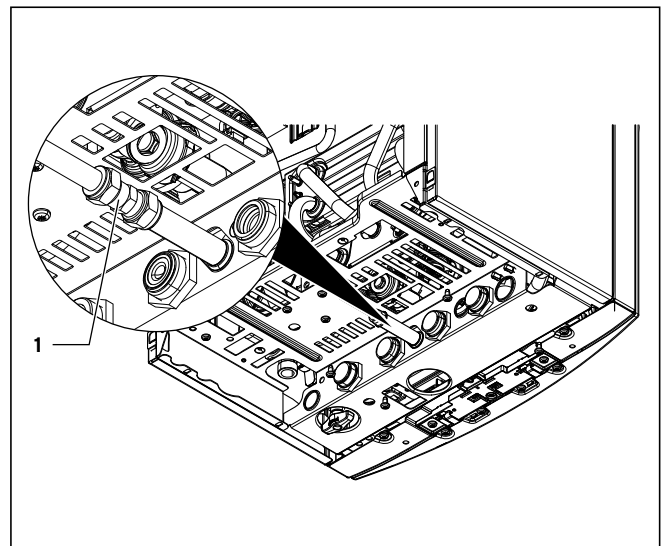


Рис. 5.1 Подсоединение газа

Прибор atmoTEC pro/atmoTEC plus предназначен для использования на природном газе G20/G25 и сжиженном газе G30/31. Подсоединение газа выполнено в стальной трубе  $\varnothing$  15 мм. Динамическое давление подсоединения газа для природного газа должно составлять как минимум 2 кПа.

- Сначала продуйте газопровод для его очистки. Благодаря этому можно избежать повреждений прибора.
- Подсоедините прибор к газопроводу. Для этого используйте прилагающееся зажимное резьбовое соединение (1) и подходящий газовый кран.
- Перед вводом в эксплуатацию опорожните газопровод.
- Проверьте подсоединение газа на герметичность.

### 5.3 Подключение со стороны воды



#### Опасность!

#### Опасность ошпаривания и опасность повреждения вытекающей водой!

Возможная негерметичность водопровода.

- Обеспечьте монтаж соединительных линий без напряжений.



#### Осторожно!

#### Опасность повреждения вытекающей водой!

В случае использования аппарата в гедеоустановках для догрева горячей воды (d.58 настроено на 1 или 2), температура на присоединительном патрубке холодной воды аппарата (соединённом с выходом горячей воды накопителя гедеоустановки) не должна превышать 70 °С.

- Установите перед и после аппарата термостатические смесительные клапаны.



Наполнительное устройство не входит в объем поставки прибора! Его следует предусмотреть со стороны строения.

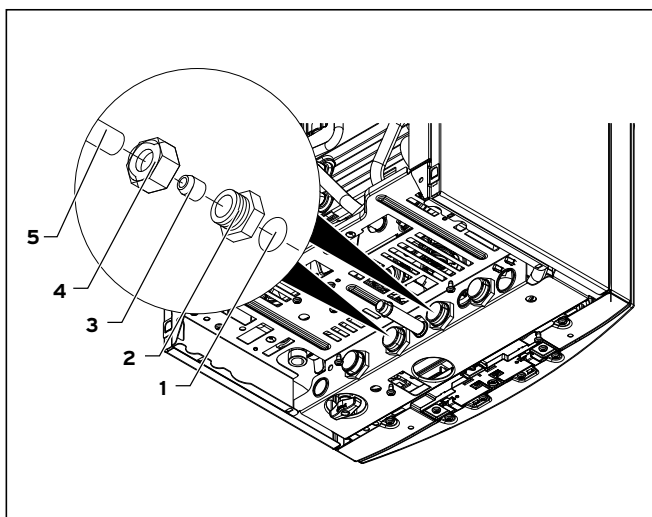


Рис. 5.2 Монтаж патрубков холодной и горячей воды (пример)

#### 5.3.1 Патрубок горячей воды (только VUW)

Соединение патрубков холодной и горячей воды на приборе (например, с двумя соединителями с зажимным резьбовым соединением для соединения с 15 мм медными трубопроводами, как показано на рис. 5.2):

- Со стороны строения на подводящую линию холодной воды установите запорный клапан.
- Установите соответственно уплотнение (1) и привинтите соединители (2) на патрубки холодной и горячей воды прибора.
- Вставьте соответственно накидную гайку (4) и зажимное кольцо (3) на медный трубопровод (5). Диаметр трубопровода должен составлять 15 мм
- Вставьте трубопроводы до упора в соединители. Затяните накидные гайки в этом положении.

#### 5.3.2 Подсоединение накопителя (только VU)

Соединение подающей и отводящей линий накопителя на приборе:

- Со стороны строения установите систему трубопроводов накопителя (принадлежности Vaillant).
- Установите соответственно прилагаемые к принадлежностям уплотнения и привинтите соединители на патрубки подающей и отводящей линиях накопителя прибора. Для этого соблюдайте руководство, прилагающееся к принадлежностям!
- Соедините датчик накопителя с соответствующим соединительным штекером кабельного ствола прибора
- Перед вводом в эксплуатацию обратите внимание на то, что система трубопроводов накопителя полностью обезвоздушена

## 5.4 Подключение со стороны отопления



**Опасность!**  
**Опасность ошпаривания и опасность повреждения вытекающей водой!**

Возможная негерметичность водопровода.

- Обеспечьте монтаж соединительных линий без напряжений.

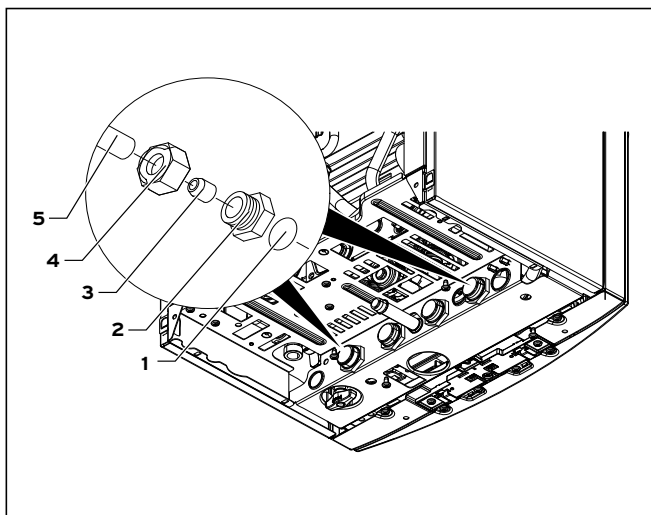


Рис. 5.3 Монтаж подающей и отводящей линий отопления (пример)

Соединение патрубков подающей и отводящей линий отопления на приборе (например, с двумя соединителями с зажимным резьбовым соединением для соединения с 22 мм медным трубопроводом, как показано на рис. 5.3):

- Установите соответственно уплотнение (1) и привинтите соединители (2) на патрубки подающей и отводящей линиях прибора.
- Вставьте соответственно накидную гайку (4) и зажимное кольцо (3) на медный трубопровод (5). Диаметр трубопровода должен составлять 22 мм.
- Вставьте трубопроводы до упора в соединители. Затяните накидные гайки в этом положении.



**Осторожно!**  
**Опасность повреждения вытекающей водой!**  
Вода может выходить из предохранительного клапана (2).

- Подключите слив предохранительного клапана к сливу через сифон.
- Используйте сточную трубу, а также сифон с воронкой

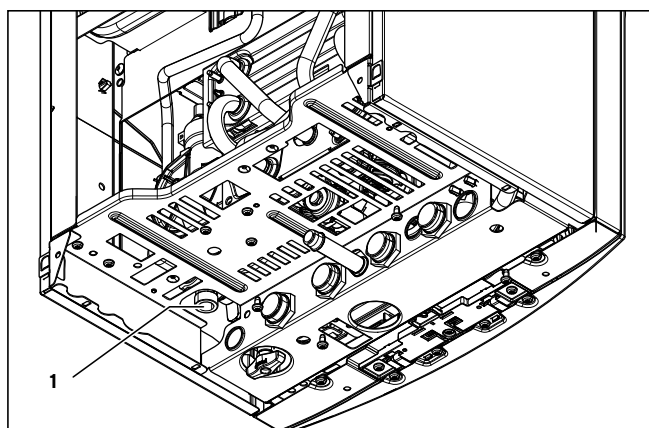


Рис. 5.4 Выпускное отверстие предохранительного клапана

- Подсоедините выпускное отверстие предохранительного клапана (1) к сточному отверстию воды посредством гидравлического затвора, чтобы избежать выхода воды и, тем самым, ущерба.

## 5.5 Газоотвод

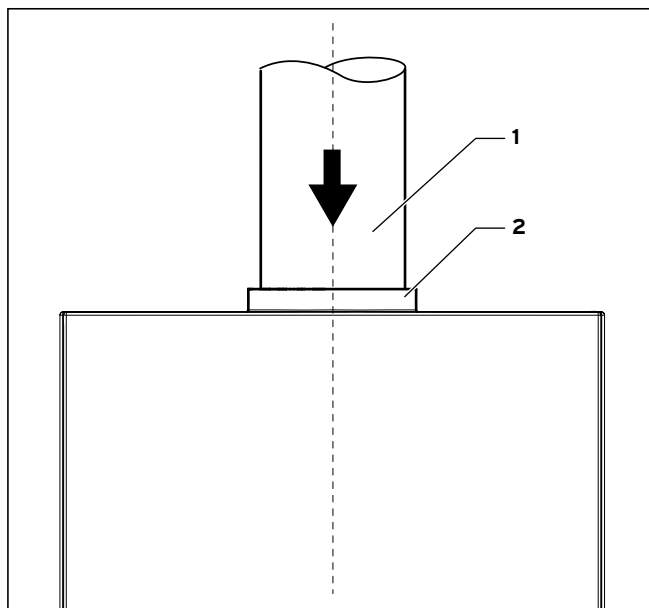


Рис. 5.5 Патрубок газоотвода

- Вставьте трубу газоотвода (1) в патрубок газоотвода (2). Обратите внимание на правильное положение трубы газоотвода.



**Осторожно!**  
**Функциональное нарушение аппарата по причине слишком короткой трубы дымохода!**

Для безупречного функционирования аппарата вертикальная труба дымохода должна быть достаточно длинной.

- Соблюдайте минимально необходимую длину вертикального дымохода величиной 500 мм (см. рис. 5.5).

## 5.6 Подключение к электросети



**Опасность!**  
**Опасность для жизни в результате поражения током на токоведущих разъемах!**

Клеммы подключения к сети L и N постоянно находятся под напряжением, в том числе при выключенном основном выключателе!

- Сначала всегда отключайте подвод тока. Выполнять монтаж допускается только после этого.



**Опасность!**  
**Опасность для жизни в результате поражения током!**

Выполненное ненадлежащим образом электрическое подключение может отрицательно повлиять на эксплуатационную безопасность аппарата.

- Электромонтаж допускается выполнять только сертифицированному фирмой Vaillant специалисту.
- Монтаж во влажных помещениях в защитной области 2 (в пределах 60 см от ванны или душевой кабины) принципиально допустим.
- Электрическая установка должна отвечать предписаниям по монтажу низковольтных установок.

### 5.6.1 Сетевое подключение

Номинальное напряжение сети должно составлять 230 В; при напряжениях свыше 253 В и ниже 190 В возможны неполадки в работе.

Сетевой кабель должен быть подключен через жесткий ввод и разъединительное устройство с раствором контактов не менее 3 мм (например, предохранители, силовые выключатели). Прибор оснащен соединительным кабелем с угловым штекером, имеющим защитный контакт. Штепсельная розетка должна быть хорошо доступна, чтобы пользователь в любое время мог вынуть штекер. Штепсельная розетка не должна находиться в зоне защиты I или II. Пожалуйста, соблюдайте соответствующие предписания.

- Проложите сетевой кабель до уровня подключения системы в распределительной коробке, как изображено на рис. 5.6 и 5.7.
- Подсоедините сетевой провод к предусмотренным для него клеммам  $\ominus$ , N и L системы ProE (см. рис. 5.6 и 5.7).

### 5.6.2 Подключение регулирующих приборов, принадлежностей и внешних компонентов установки

Какие регулирующие приборы, термостаты, часовые термостаты и компоненты установки Вы можете подключить к электронике прибора *atmoTEC pro/atmoTEC plus*, см., пожалуйста, в действующем прейскуранте.

Монтаж необходимо осуществлять согласно соответствующему руководству по эксплуатации. Необходимые соединения с электроникой отопительного прибора (напр., внешними регуляторами, внешними датчиками и др.) предпринимайте следующим образом:

- Снимите переднюю часть обшивки прибора и откиньте блок электроники вперед.

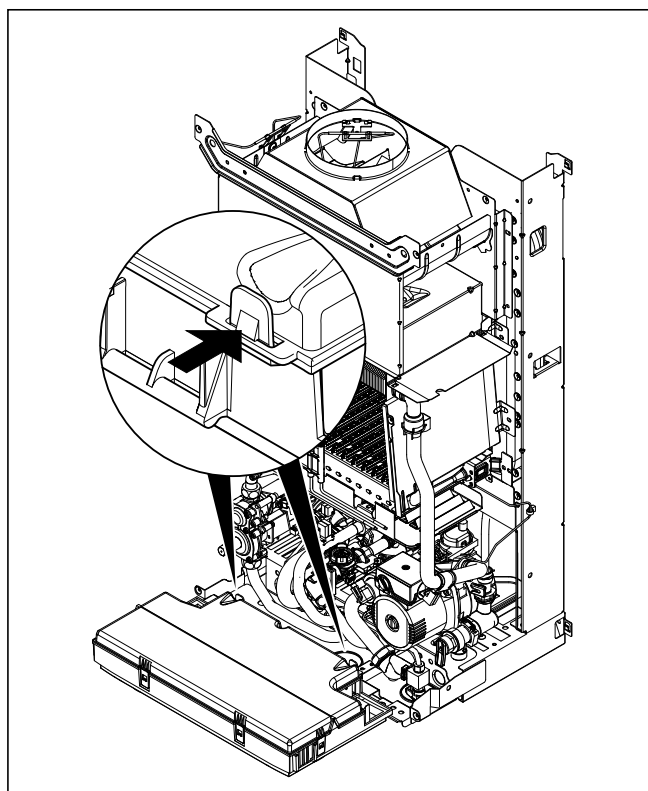


Рис. 5.6 Открывание задней стенки распределительной коробки

- Отсоедините заднюю крышку блока электроники и откиньте ее вверх.
- Проведите соединительные провода подключаемых компонентов через кабельные вводы слева на нижней стороне прибора.
- Затем проведите соединительные провода через кабельные вводы в блок электроники и обрежьте их.

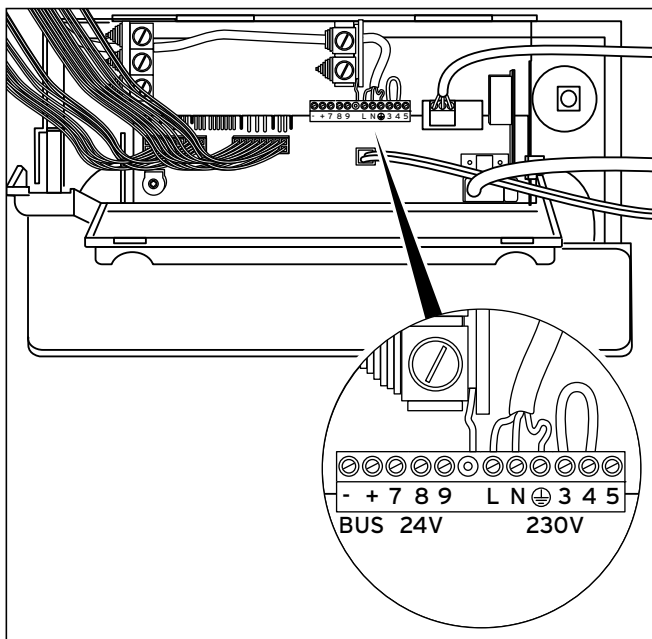


Рис. 5.7 Пример прокладки кабелей

- Удалите оболочку с соединительных проводов прил. на 2 - 3 см и зачистите изоляцию жил.
- Подсоедините соединительные кабели согласно руководствам по приборам к соответствующим резьбовым клеммам на электронике.



### Осторожно!

#### Опасность повреждения блока электроники!

В результате подачи сетевого питания на неправильные резьбовые клеммы возможно повреждение блока электроники.

- Не подключите к клеммам 7, 8, 9 сетевое напряжение.



Обеспечьте, чтобы соединительный кабель был механически прочно закреплен в винтовых клеммах.

- Если не установлено комнатного или часового термостата, предусмотрите перемычку между клеммами 3 и 4 в том случае, если ее нет. Удалите перемычку, если к клеммам 3 и 4 подключен комнатный или часовой термостат.
- Вам не следует удалять перемычку между клеммами 3 и 4, если Вы подключаете погодозависимый температурный регулятор или регулятор комнатной температуры (постоянное регулирование-соединительные клеммы 7, 8, 9).
- Закройте заднюю крышку блока электроники и прижмите ее, чтобы она зафиксировалась с характерным щелчком.
- Откиньте блок электроники вверх и прижмите его обоими зажимами справа и слева к боковой обшивке прибора, чтобы они зафиксировались с характерным щелчком.
- Установите переднюю часть обшивки прибора.

5.6.3 Схемы электропроводки

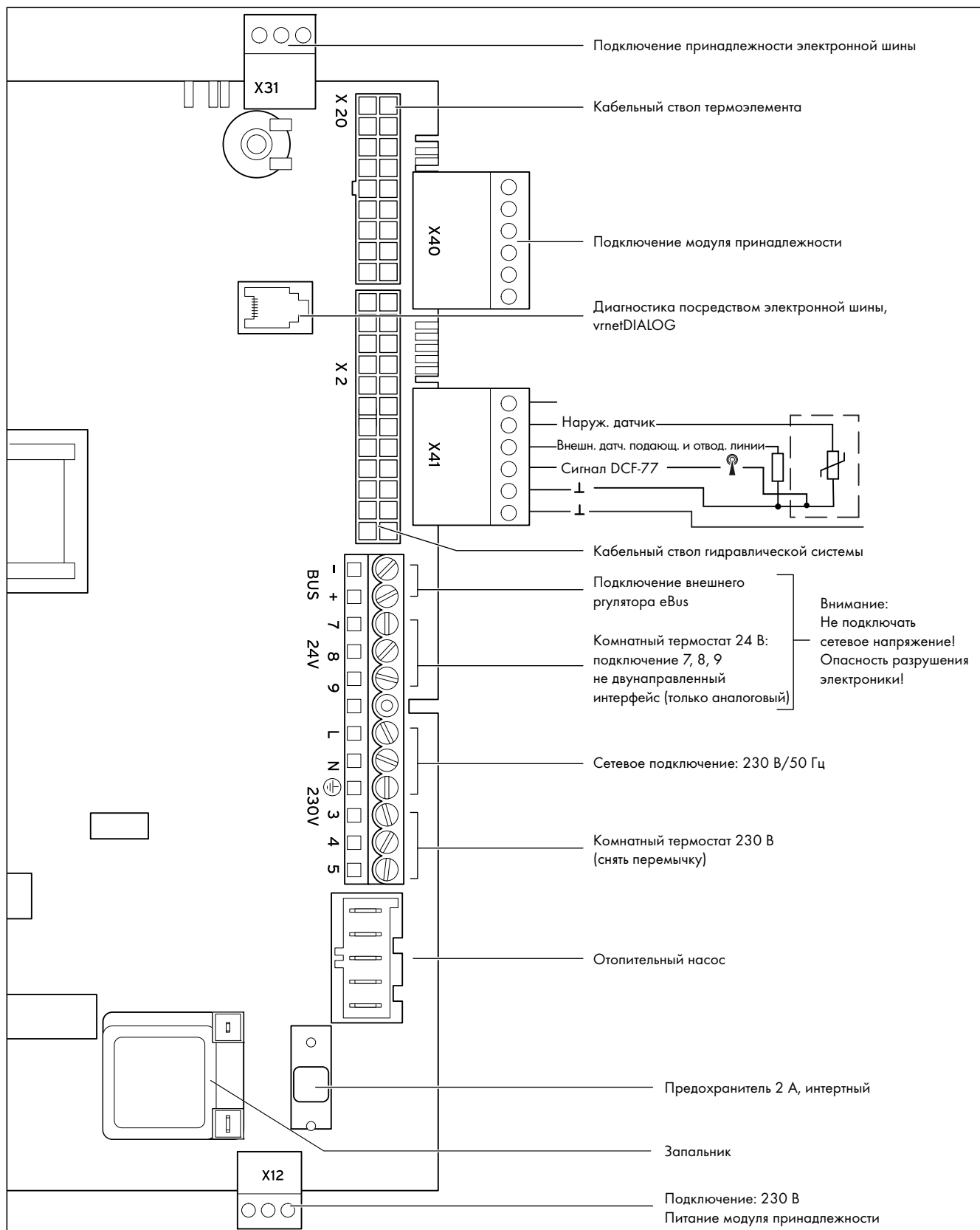


Рис. 5.8 Схема соединений atmoTEC pro/atmoTEC plus

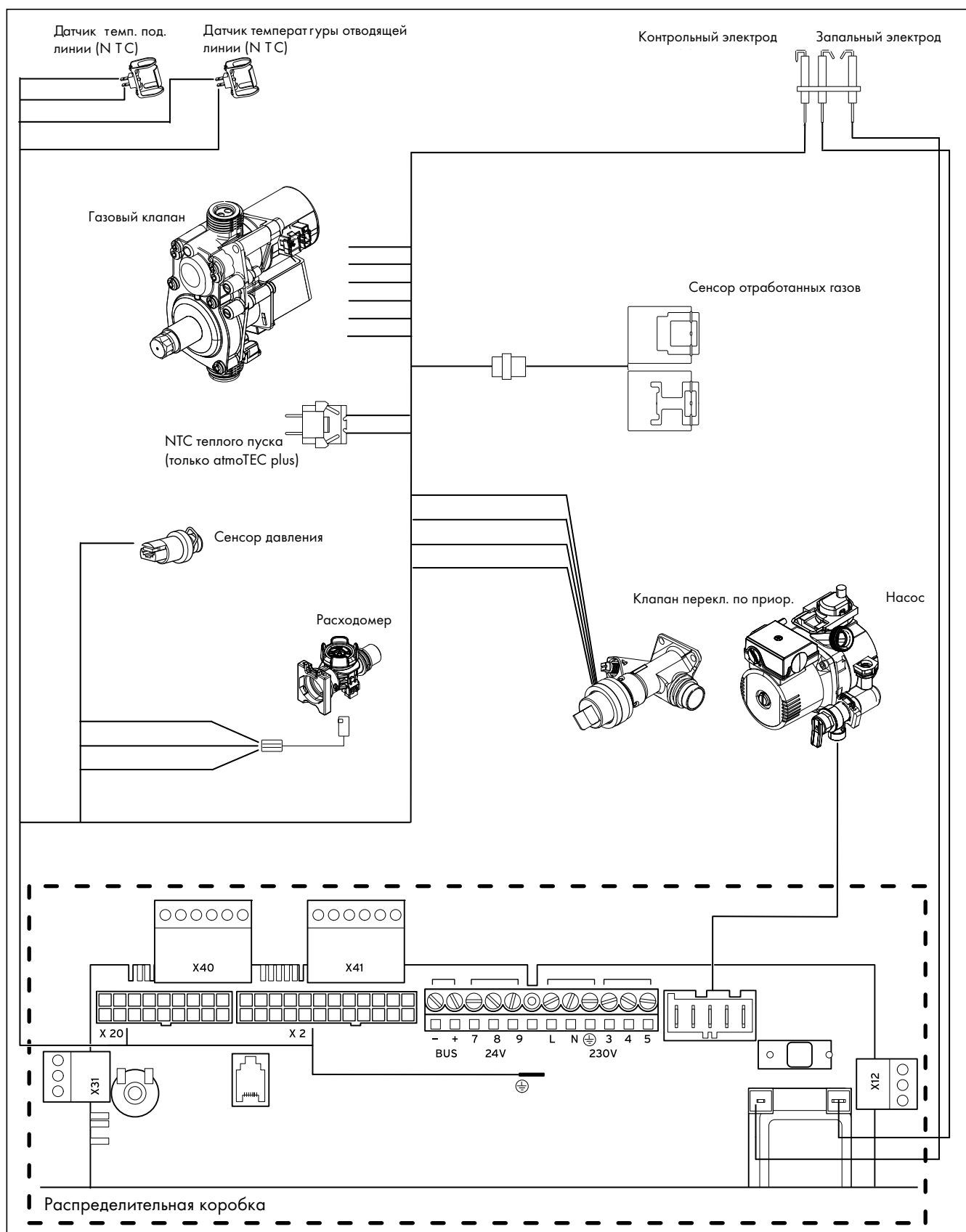


Рис. 5.9 Схема электропроводки atmoTEC pro/atmoTEC plus



## 6 Ввод в эксплуатацию

### 6.1 Заполнение установки

#### 6.1.1 Подготовка греющей воды



**Осторожно!**

**Опасность материального ущерба в результате обогащения греющей воды непригодными антифризами или антикоррозионными средствами!**

Антифризы и антикоррозионные средства могут привести к изменениям уплотнений, шумам в режиме отопления и, возможно, к другим последующим повреждениям.

- Не используйте антифризы и антикоррозионные средства.

- Если указанные в следующей таблице предельные значения не выдерживаются, то Вы должны подготовить греющую воду.

Общая мощность на нагрев	Общая жёсткость при минимальной поверхности нагрева котла <sup>2)</sup>					
	20 л/кВт		> 20 л/кВт < 50 л/кВт		> 50 л/кВт	
кВт	°ж	моль/м <sup>3</sup>	°ж	моль/м <sup>3</sup>	°ж	моль/м <sup>3</sup>
< 50	< 6 <sup>1)</sup>	< 3 <sup>1)</sup>	4	2	0,04	0,02
> 50 и ≤ 200	4	2	3	1,5	0,04	0,02
> 200 и ≤ 600	3	1,5	0,04	0,02	0,04	0,02
> 600	0,04	0,02	0,04	0,02	0,04	0,02

1) В случае систем с настенными отопительными аппаратами и для систем с электрическими нагревательными элементами

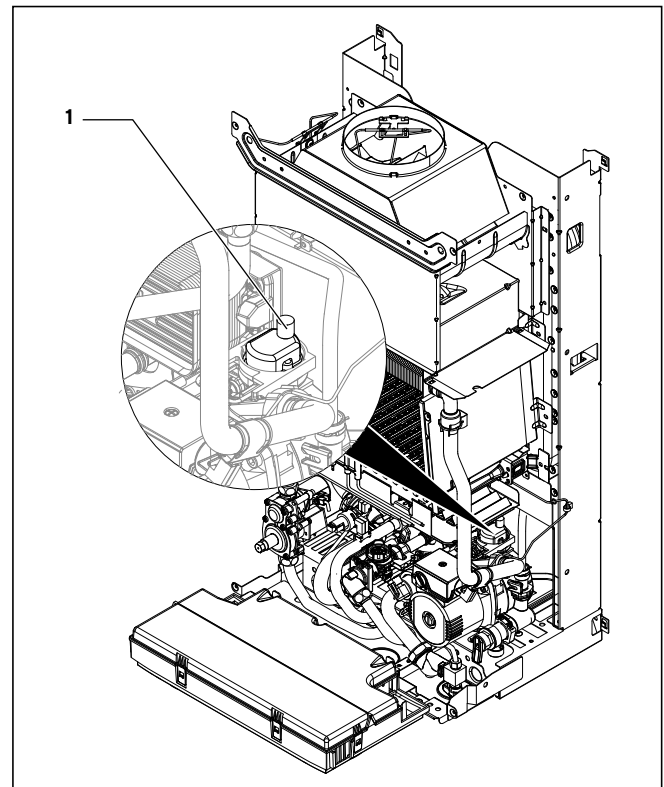
2) От удельного объёма системы (литры номинального объёма/мощность на нагрев; в системах с несколькими котлами следует использовать минимальную мощность на нагрев для одного котла). Эти данные действительны только до 3-кратного объёма системы для основной и дополнительной воды. Если объём системы превышает 3-кратный, то воду необходимо обработать точно также, как в случае превышения указанных в таблице 6.1 предельных значений, согласно предписаниям VDI (умячение, удаление солей, стабилизация жёсткости или удаление шлама).

**Таб. 6.1 Ориентировочные значения для греющей воды: жёсткость воды**

#### 6.1.2 Заполнение и обезвоздушивание со стороны горячей воды

- Откройте запорный клапан холодной воды на приборе.
- Наполните систему горячей воды, открывая при этом точки разбора горячей воды до тех пор, пока не польётся вода.
- Как только во всех точках разбора горячей воды польётся вода, контур горячей воды полностью наполнен и обезвоздушен.

#### 6.1.3 Заполнение и опорожнение со стороны отопительной системы



**Рис. 6.1 Быстродействующий воздухоотводчик**

Для бесперебойной работы отопительной установки требуется давление воды/давление наполнения от 1,0 - 2,0 бар./0,1 - 0,2 МПа. Если система отопления распространяется на несколько этажей, то могут потребоваться большие значения уровня воды в установке.

- Перед собственно заполнением тщательно промойте отопительную установку.
- Ослабьте крышку быстродействующего воздухоотводчика (1) на насосе на один-два оборота (прибор автоматически обезвоздушивается в режиме непрерывной эксплуатации посредством быстродействующего обезвоздушителя).
- Откройте все клапаны радиатора или термостатные клапаны установки.
- Вставьте прилагаемую ручку в наполнительное устройство и крепко привинтите.

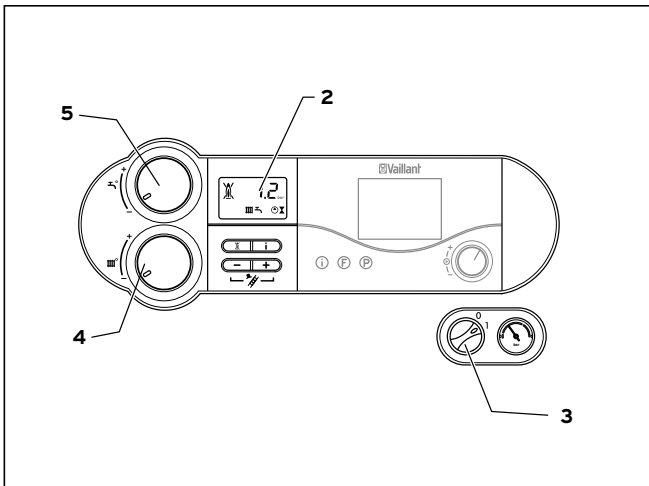


Рис. 6.2 Проверка давления наполнения отопительной установки (здесь изображен: atmoTEC plus)

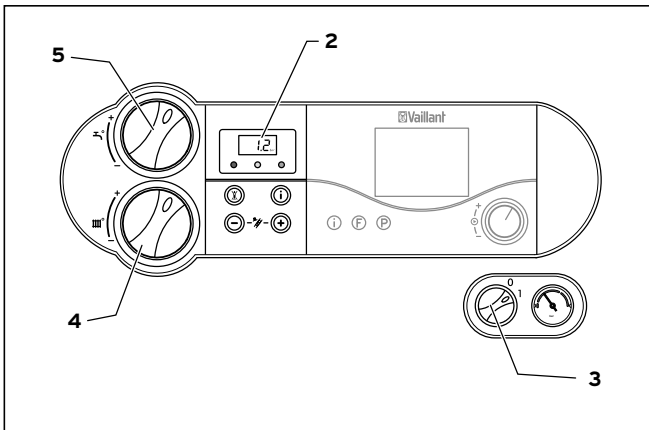


Abb. 6.3 Проверка давления наполнения отопительной установки (здесь изображен: atmoTEC pro)

Прибор atmoTEC pro/atmoTEC plus оснащен датчиком давления. Давление наполнения отопительной установки отображается на манометре и на дисплее (2).

- Поверните ручки настройки (4) и (5) до упора влево и включите прибор посредством главного выключателя (3).



Диагностическая программа P.6 служит для заполнения прибора: Клапан переключения по приоритету передвигается в среднее положение, насос не работает, прибор не переходит в режим отопления. Используйте диагностическую программу, как описано в главе 9.2.

- Медленно откройте запорный клапан холодной воды и наполнительное устройство, заливайте воду до тех пор, пока на манометре или на дисплее (2) не отобразится необходимое давление установки.
- Закройте наполнительное устройство.



Диагностическая программа P.0 служит для обезвоздушивания контуров первичного и вторичного теплообменников в приборе: Прибор не переходит в режим отопления. Насос работает прерывисто и попеременно обезвоздушивает оба контура. Используйте диагностическую программу, как описано в главе 9.2.

- Обезвоздушьте все радиаторы.
- Затем повторно проверьте давление наполнения установки (при необх. повторите процесс заполнения и снова закройте наполнительное устройство).
- Проверьте герметичность всех соединений.

## 6.2 Проверка настроек газовой арматуры

### 6.2.1 Проверка давления подключения (давление истечения газа)

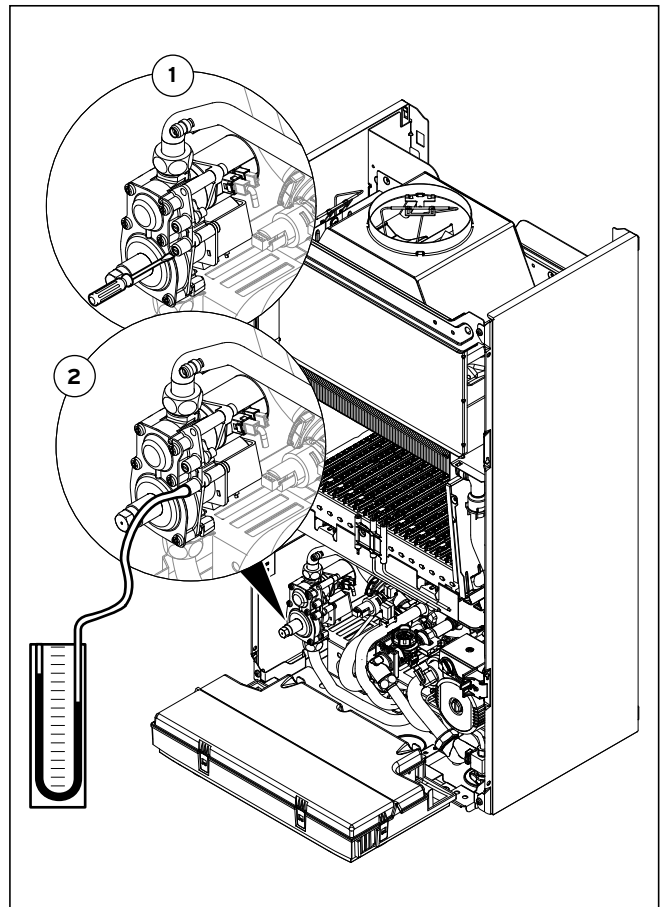


Рис. 6.4 Проверка давления подключения

Для проверки давления подключения соблюдайте следующий порядок действий (см. рис. 6.4):

- Снимите обшивку прибора.
- Откиньте распределительную коробку вперед.
- Закройте запорный газовый кран прибора.
- Ослабьте обозначенный надписью „in“ уплотнительный винт на газовой арматуре (1).

- Подключите цифровой или U-образный манометр (2).
- Откройте запорный газовый кран прибора.
- Введите прибор в эксплуатацию (режим полной нагрузки, P.1 (см. 6.2.2)).
- Измерьте давление подключения.



#### Опасность!

#### Опасность для жизни в результате функционального нарушения!

Недопустимое давление на входе в аппарат может привести к функциональному нарушению аппарата!

- Вы можете предпринимать настройки только в том случае, если давление на входе в аппарат находится в пределах следующего диапазона:
  - природный газ G20: от 1,3 кПа (13 мбар) до 2,5 кПа (25 мбар)
  - сжиженный газ G30 и G31: от 2,8 кПа (28 мбар) до 3,5 кПа (35 мбар)
- Если давление на входе в аппарат находится вне допустимого диапазона, выведите аппарат из эксплуатации.

Если Вам не удастся устранить ошибку, уведомите предприятие газоснабжения и соблюдайте следующий порядок действий:

- Выведите прибор из эксплуатации.
- Закройте запорный газовый кран прибора.
- Снимите манометр и снова привинтите уплотнительный винт.
- Проверьте уплотнительный винт на герметичность посадки.
- Откиньте распределительную коробку на приборе.
- Снова установите обшивку прибора.

**Запрещается снова вводить прибор в эксплуатацию!**

### 6.2.2 Проверка максимальной тепловой нагрузки (номинальная нагрузка)

Проверка максимальной тепловой нагрузки необходима при первом вводе в эксплуатацию и после замены газовой арматуры.

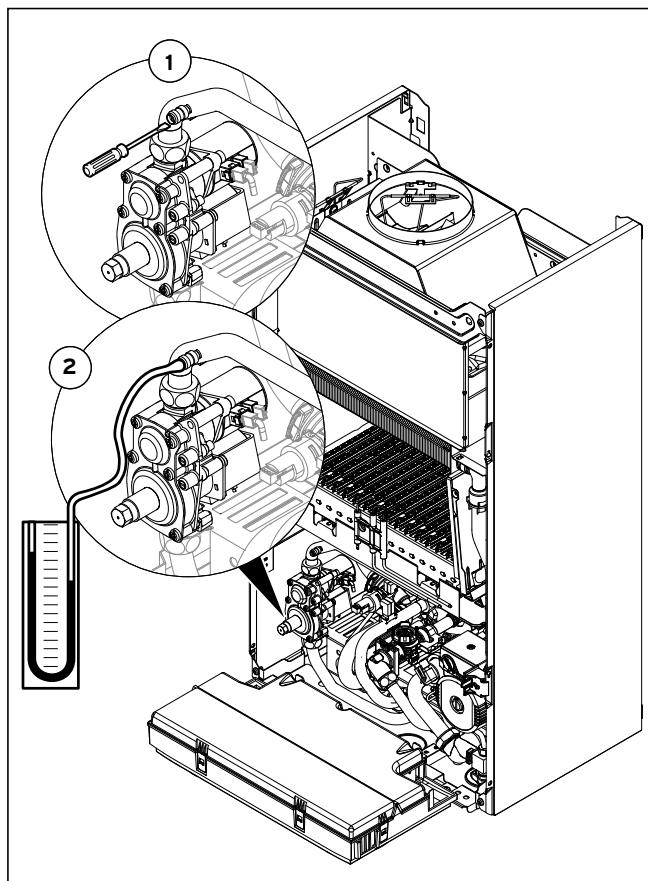


Рис. 6.5 Проверка номинальной нагрузки

Чтобы проверить максимальную тепловую нагрузку, соблюдайте следующий порядок действий:

- Отключите прибор.
- Ослабьте уплотнительный винт на газовой арматуре (1 на рис. 6.5).
- Подключите цифровой или U-образный манометр (2 на рис. 6.5).
- Нажмите кнопку „+“ на дисплее и, удерживая нажатой кнопку „+“, установите главный выключатель на „I“.
- Удерживайте кнопку „+“ нажатой до тех пор, пока на дисплее не появится индикация „P.O“.



Повторным нажатием кнопки „+“ или „-“ Вы можете изменить цифру.

- Нажимайте кнопку „+“, пока не появится „P.1“.
- Нажмите кнопку „i“, чтобы запустить диагностическую программу. Теперь прибор работает с полной нагрузкой. Попеременно отображается то „P.1“, то текущее давление наполнения установки.

- Считайте показание значения на манометре (см. табл. 6.2). При отклонении измеренных значений обратите внимание на данные по устранению ошибок в главе 6.2.4.
- Отключите прибор.
- Снимите манометр.
- Снова привинтите уплотнительный винт газовой арматуры.

### 6.2.3 Проверка и настройка минимального количества газа

Проверка минимального количества газа необходима при первом вводе в эксплуатацию и после замены газовой арматуры.

Для проверки минимального количества газа соблюдайте следующий порядок действий:

- Отключите прибор.
- Ослабьте уплотнительный винт на газовой арматуре (1 на рис. 6.4).
- Подключите цифровой или U-образный манометр (2 на рис. 6.4).
- Нажмите кнопку „+“ на дисплее и, удерживая нажатой кнопку „+“, установите главный выключатель на „I“.
- Удерживайте кнопку „+“ нажатой до тех пор, пока на дисплее не появится индикация „P.0“.



Повторным нажатием кнопки „+“ или „-“ Вы можете изменить цифру.

- **Нажимайте кнопку „+“, пока не появится „P.2“.**
- Нажмите кнопку „i“, чтобы запустить диагностическую программу. Теперь прибор работает при минимальном количестве газа. Поочередно отображается то „P.2“, то текущее давление наполнения установки.
- Считайте показание значения на манометре (см. табл. 6.2)

При отклонении измеренных величин Вы можете установить минимальное количество газа следующим образом:

- Повторно нажмите кнопку „i“, после чего появится значение в диапазоне от 0 до 99.
- Нажатием кнопок „+“ или „-“ установите правильное давление.
- Сохраните установленное значение, удерживая нажатой кнопку „i“ прибл. 5 сек. При этом прибор автоматически покидает диагностическую программу.
- Отключите прибор.
- Снимите манометр.
- Снова привинтите уплотнительный винт газовой арматуры.

#### 6.2.4 Настраиваемое значение газа и устранение ошибок

Семья газов	VUW INT 200/3-5		VUW INT 240/3-3 VU/VUW INT 240/3-5		VUW INT 280/3-3 VU/VUW INT 280/3-5	
	Максимальная тепловая нагрузка (давление на сопле в кПа)	Минимальная тепловая нагрузка (давление на сопле в кПа)	Максимальная тепловая нагрузка (давление на сопле в кПа)	Минимальная тепловая нагрузка (давление на сопле в кПа)	Максимальная тепловая нагрузка (давление на сопле в кПа)	Минимальная тепловая нагрузка (давление на сопле в кПа)
Природный газ Н (G20)	0,97	0,19	0,94	0,17	1,01	0,18
Сжиженный газ бутан (G30)	2,49	0,49	2,74	0,41	2,72	0,47
Сжиженный газ пропан (G31)	2,49	0,49	2,74	0,41	2,72	0,47

Табл. 6.2 Таблица настройки газа

	Природный газ Н (G20)	Сжиженный газ бутан/пропан (G30/31)
VUW INT 200/3-5	-	2325
VUW INT 240/3-3 VU/VUW INT 240/3-5	-	-
VUW INT 280/3-3 VU/VUW INT 280/3-5	-	-

Табл. 6.3 Входные сопла

	Природный газ Н (G20)	Сжиженный газ бутан/пропан (G30/31)
VUW INT 200/3-5	13 x 1,20	13 x 0,70
VUW INT 240/3-3 VU/VUW INT 240/3-5	16 x 1,20	16 x 0,70
VUW INT 280/3-3 VU/VUW INT 280/3-5	18 x 1,20	18 x 0,70

Табл. 6.4 Распределительная панель сопел

- Проверьте, надлежащим ли образом и без повреждений монтировано подходящее входное сопло.
- Проверьте, надлежащим ли образом монтированы подходящие сопла горелки (см. маркировку Ø).

### 6.3 Проверка функционирования прибора

После окончания монтажа и проверки давления газа, перед вводом в эксплуатацию и передачей эксплуатирующей стороне произведите эксплуатационную проверку прибора.

- Введите прибор в эксплуатацию согласно соответствующему руководству по эксплуатации.
- Проверьте подводящую линию газа, отопительную установку и трубопроводы горячей воды на герметичность (см. рис. 6.5).
- Проверьте, безупречно ли произведен монтаж газоотвода.
- Проверьте перерозжиг и правильность картины пламени горелки.
- Проверьте функционирование отопления (см. главу 6.3.1) и подогрева горячей воды (см. главу 6.3.2)
- Установите обшивку прибора.
- Передайте прибор эксплуатирующей стороне.

Прибор Vaillant atmoTEC pro/atmoTEC plus имеет коды состояния, которые отображают на дисплее эксплуатационное состояние прибора. Эксплуатационная проверка режима подогрева горячей воды и режима отопления можно выполнить посредством этих кодов, нажимая кнопку „i”.

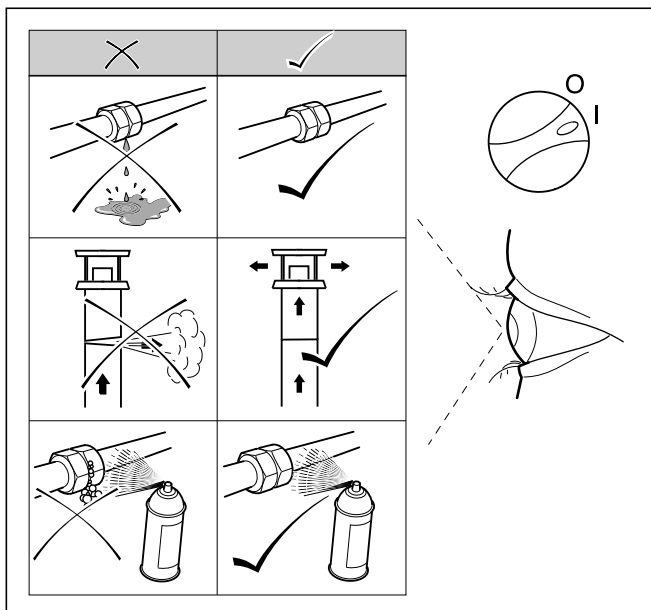


Рис. 6.6 Эксплуатационная проверка

#### 6.3.1 Отопление

- Включите прибор.
- Убедитесь в том, что есть запрос на подачу тепла.
- Нажмите кнопку „i”, чтобы активировать индикацию состояния.

Как только появляется запрос на подачу тепла, прибор проходит индикации состояния „S. 1” и „S. 3” до тех пор, пока прибор не будет правильно работать в нормальном режиме, а на дисплее не появится индикация „S. 4”.

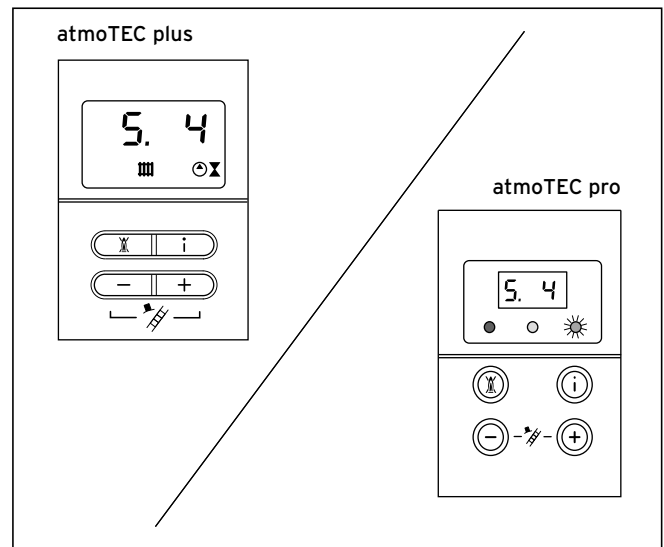


Рис. 6.7 Индикация на дисплее в режиме отопления

#### 6.3.2 Подогрев воды (только VUW)

- Включите прибор.
- Полностью откройте точку разбора горячей воды.
- Нажмите кнопку „i”, чтобы активировать индикацию состояния.

Если подогрев воды работает правильно, на дисплее появляется следующая индикация: „S.14”.

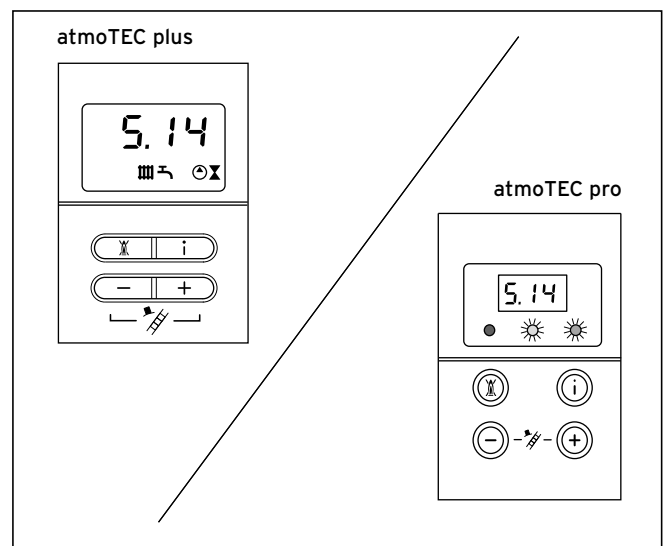


Рис. 6.8 Индикация на дисплее при подогреве воды

### 6.3.3 Режим накопителя (только VU)

- Включите прибор.
- Нажмите кнопку „i“, чтобы активировать индикацию состояния.

Заполнение накопителя при правильно подключенном накопителе и датчике накопителя должно автоматически начаться через небольшой промежуток времени. Если заполнение накопителя работает правильно, на дисплее отображается следующая индикация: „S.24“.

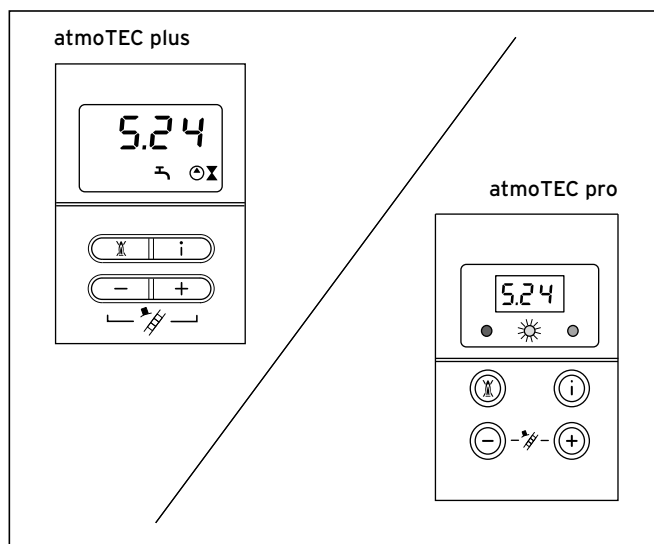


Рис. 6.9 Индикация на дисплее в режиме накопителя

- Проинструктируйте эксплуатирующую сторону о контроле уровня воды / давления наполнения установки, а при необходимости также о мерах по доливанью и обезвоздушиванию отопительной установки.
- Укажите эксплуатирующей стороне на правильную (экономичную) настройку температур, регулирующих приборов и термостатных вентилей.
- Укажите эксплуатирующей стороне на необходимость ежегодного осмотра / техобслуживания установки. Порекомендуйте заключить договор на техобслуживание.

## 6.4 Инструктаж эксплуатирующей стороны



По завершении монтажа приклейте на переднюю панель прилагаемую к прибору наклейку арт. № 835 593 на языке пользователя.

Эксплуатирующая сторона отопительной установки должна быть проинструктирована об обращении с ней и ее функционировании.

- Передайте эксплуатирующей стороне на хранение все предназначенные для нееруководства и документацию по прибору.
- Изучите вместе с эксплуатирующей стороной руководство по эксплуатации и при необходимости ответьте на вопросы.
- В особенности обратите внимание эксплуатирующей стороны на указания по технике безопасности, которые необходимо соблюдать.
- Обратите внимание эксплуатирующей стороны на то, что руководства следует хранить вблизи от прибора.

### Инструктаж по пользованию отопительной установкой

- Проинструктируйте эксплуатирующую сторону о принятых мерах по снабжению дутьевым воздухом и отводу отработанных газов. Особое внимание обратите на то, что их запрещается изменять.

## 7 Адаптация к отопительной установке

Приборы *atmoTEC pro/atmoTEC plus* оснащены цифровой информационно-аналитической системой.

### 7.1 Выбор и настройка параметров

В режиме диагностики Вы можете изменять различные параметры, чтобы адаптировать отопительный прибор к отопительной установке.

В таблице 7.1 представлены только те пункты диагностики, которые Вы можете изменять. Все другие пункты диагностики необходимы для диагностики и устранения сбоев (см. главу 9).

На основании следующего описания Вы можете выбрать соответствующие параметры системы:

- Одновременно нажмите кнопки „i” и „+”.

На дисплее появляется „d.0”.

- Кнопкой „+” или „-” выполните перелистывание до требуемого номера диагностики.

- Нажмите кнопку „i”.

На дисплее появляется соответствующая диагностическая информация.

- При необходимости измените значение кнопками „+” или „-” (индикация мигает).

- Сохраните новое установленное значение, удерживая кнопку „i” нажатой прилб. 5 сек., пока индикация не перестанет мигать.



Удерживайте кнопку „i” прилб. 5 секунд, чтобы перейти из индикации на дисплее температуры подающей линии к индикации давления установки, или наоборот.

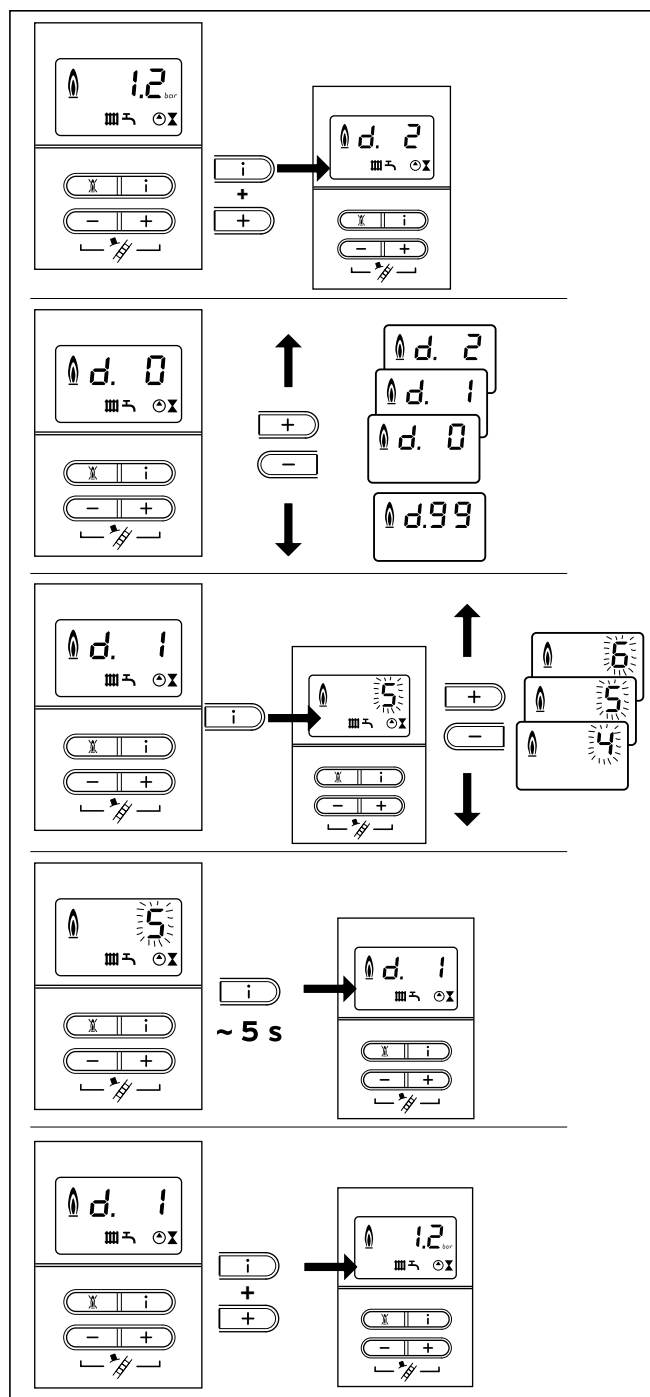


Рис. 7.1. Настройка параметров *atmoTEC plus*

Вы можете выйти из режима диагностики следующим образом:

- Одновременно нажмите кнопки „i” и „+” или приблизительно 4 мин не нажимайте ни одну из кнопок.

На дисплее снова появляется текущее давление наполнения отопительной установки.



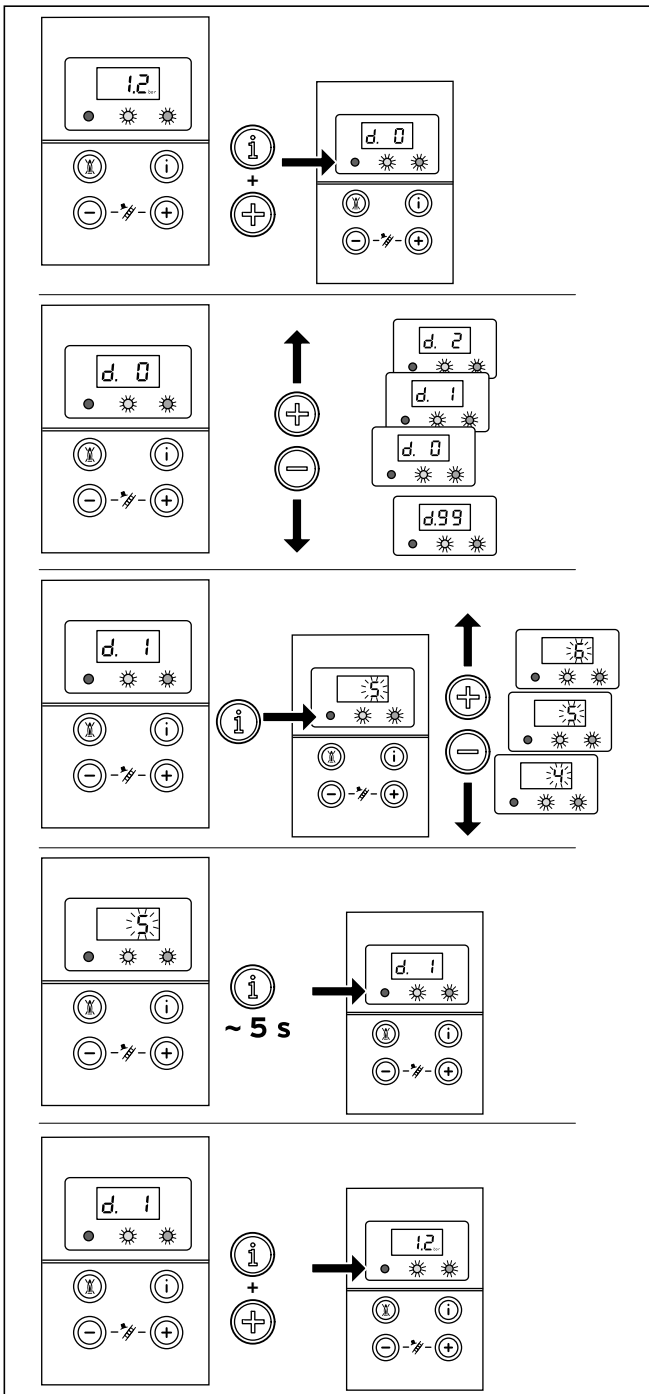


Abb. 7.2 Настройка параметров atmoTEC pro

## 7.2 Обзор настраиваемых параметров установки

Следующие параметры Вы можете настроить для адаптации прибора к отопительной установке и требованиям клиента:



В последнюю колонку Вы можете внести настройки после того, как установили параметры, определяемые характеристиками установки.

Индикация	Значение	Настраиваемые значения	Заводская настройка	Настройка, определяемая характеристиками установки
d. 0	Частичная нагрузка отопления	VUW INT 200/3-5    7 - 20 кВт VUW INT 240/3-3    9 - 24 кВт VU/VUW INT 240/3-5    9 - 24 кВт VUW INT 280/3-3    10 - 28 кВт VU/VUW INT 280/3-5    10 - 28 кВт	20 24 24 28 28	
d. 1	Время выбега насоса в режиме отопления (запускается после завершения запроса на подачу тепла)	2 - 60 мин	5 мин	
d. 2	Макс. время блокировки отопления при температуре подающей линии 20 °C	2 - 60 мин	20 мин	
d.17	Переключение регулирования подающей / отводящей линий отопления	0 = подающая линия, 1 = отводящая линия	0	
d.18	Режим работы насоса (выбег)	0 = выбег, 1 = непрерывно, 2 = зима	0	
d.71	Заданное значение макс. температуры подающей линии отопления	от 40 до 85 °C	75 °C	
d.84	Индикация техобслуживания: Часы до следующего техобслуживания	от 0 до 3000 ч и „∞“ (300 соответствует 3000 ч)	-	

Табл. 7.1 Настраиваемые параметры



Пункты диагностики d.17, d.18, d.71 и d.84 Вы найдете на 2 уровне диагностики, см. главу 9.1.2.

Непрерывно: Встроенный отопительный насос включается, если ручка настройки температуры подающей линии отопления не повернута до упора влево, и запрос на подачу тепла активирован внешним регулятором или термостатом. Время выбега насоса зависит от „d. 1“.

Зима: Встроенный отопительный насос включается, если ручка настройки температуры подающей линии отопления не повернута до упора влево. Время выбега насоса неизменно составляет две минуты.

### 7.2.1 Регулировка частичной нагрузки

Приборы со стороны завода настроены на макс. возможную тепловую нагрузку. В пункте диагностики „d. 0“ Вы можете настроить значение, которое в процентном отношении соответствует мощности прибора.

### 7.2.2 Настройка времени выбега насоса

Время выбега насоса в режиме отопления со стороны завода установлено на 5 минут. Вы можете настроить его в пункте диагностики „d. 1“ в диапазоне от 2 до 60 минут. В пункте диагностики „d.18“ Вы можете настроить другие параметры выбега насоса.

С выбегом: После завершения запроса на отопление встроенный отопительный насос имеет время выбега, настроенное в „d. 1“.

### 7.2.3 Настройка максимальной температуры подающей линии

Максимальная температура подающей линии в режиме отопления со стороны завода настроена на 75 °C. Вы можете настроить ее в пункте диагностики „d.71“ в диапазоне от 40 до 85 °C.

### 7.2.4 Настройка регулировки температуры отводящей линии

При подключении прибора к напольному отоплению Вы можете переставить регулировку температуры в пункте диагностики „d.17“ с регулировки температуры подающей линии (заводская настройка) на регулировку температуры отводящей линии.

### 7.2.5 Регулировка времени блокировки горелки

Т <sub>подачи</sub> (заданная) [°C]	Настроенное максимальное время блокировки горелки [мин]												
	2	5	10	15	20	25	30	35	40	45	50	55	60
20	2	5	10	15	20	25	30	35	40	45	50	55	60
25	2	4	9	14	18	23	27	32	36	41	45	50	54
30	2	4	8	12	16	20	25	29	33	37	41	45	49
35	2	4	7	11	15	18	22	25	29	33	36	40	44
40	2	3	6	10	13	16	19	22	26	29	32	35	38
45	2	3	6	8	11	14	17	19	22	25	27	30	33
50	2	3	5	7	9	12	14	16	18	21	23	25	28
55	2	2	4	6	8	10	11	13	15	17	19	20	22
60	2	2	3	5	6	7	9	10	11	13	14	15	17
65	2	2	2	3	4	5	6	7	8	9	10	11	11
70	2	2	2	2	2	3	3	4	4	5	5	6	6
75	2	2	2	2	2	2	2	2	2	2	2	2	2

Табл. 7.2 Эффективное время блокировки горелки

Чтобы избежать частого включения и выключения горелки (потери энергии), после каждого выключения она электронным образом блокируется („блокировка против повторного включения“).

Время блокировки горелки активируется только для режима отопления. Режим горячей воды во время текущего времени блокировки горелки не влияет на блок временных функций.

Соответствующее время блокировки может быть адаптировано к условиям работы отопительной установки. Со стороны завода время блокировки горелки установлено на 20 минут. Оно может варьироваться в пункте диагностики „d. 2“ от 2 до 60 минут. Соответственно эффективное время блокировки рассчитывается на основе заданной на данный момент температуры подающей линии и установленного максимального времени блокировки горелки.

Нажатием главного выключателя можно сбросить или стереть настройки блока временных функций. Оставшееся после отключения регулятором в режиме отопления время блокировки горелки можно посмотреть в пункте диагностики „d.67“

Соответственно эффективное время блокировки горелки в зависимости от заданной температуры подающей линии и от максимального установленного времени блокировки см. в таблице 7.2.

### 7.2.6 Определение периодичности техобслуживания/ индикация техобслуживания

Электроника прибора atmoTEC pro/atmoTEC plus делает возможным определение периодичности техобслуживания прибора. Эта функция служит для того, чтобы через определенное, устанавливаемое число часов эксплуатации горелки подать сообщение о необходимости проведения техобслуживания отопительного прибора.

Сообщение о техобслуживании „SEr“ отображается по истечении установленных часов эксплуатации горелки на дисплее atmoTEC pro/atmoTEC plus попеременно с текущим давлением наполнения. Индикация появляется на дисплее погодозависимого регулятора calorMATIC 400 (принадлежность).

Расход тепла	Число людей	Часы эксплуатации горелки до следующего осмотра / техобслуживания (в зависимости от типа установки)
5,0 кВт	1 - 2	1.050 ч
	2 - 3	1.150 ч
10,0 кВт	1 - 2	1.500 ч
	2 - 3	1.600 ч
15,0 кВт	2 - 3	1.800 ч
	3 - 4	1.900 ч
20,0 кВт	3 - 4	2.600 ч
	4 - 5	2.700 ч
25,0 кВт	3 - 4	2.800 ч
	4 - 6	2.900 ч
30,0 кВт	4 - 6	3.000 ч
	4 - 6	3.000 ч

Табл. 7.3 Ориентировочные значения часов эксплуатации

В пункте диагностики „d.84“ можно настроить часы эксплуатации до следующего техобслуживания. Ориентировочные значения для этого см. в таблице 7.3; эти значения соответствуют приблизительно году эксплуатации прибора.

Часы эксплуатации устанавливаются в диапазоне от 0 до 3000 ч с шагом в десять часов.

Если в пункте диагностики „d.84“ ввести не числовое значение, а символ „-“, то функция „Индикация техобслуживания“ не активна.



По истечении установленных часов эксплуатации необходимо заново ввести периодичность техобслуживания в режиме диагностики.

## 7.2.7 Регулировка производительности насоса

Мощность 2-ступенчатого насоса можно автоматически адаптировать к потребностям отопительной установки.

При необх. измените настройку насоса посредством системы диагностики (для этого см. табл. 9.2 и 9.3).

Величина остаточного напора насоса в зависимости от настройки байпасного клапана представлена на рис. 7.2.

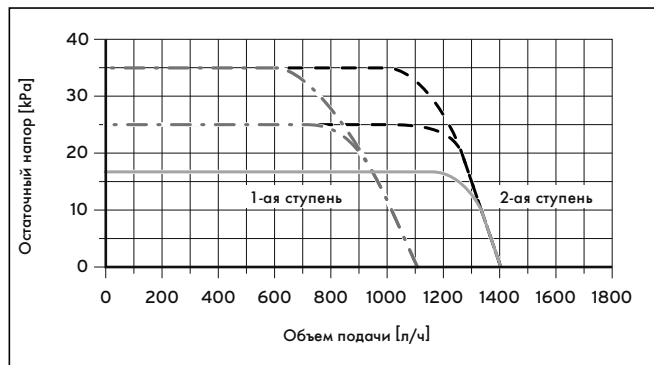


Рис. 7.3 Характеристическая кривая насоса

## 7.3 Настройка байпасного клапана

В приборе встроены байпасный клапан.

Давление настраивается в диапазоне между 17 и 35 кПа. Предварительно установлено прилб. 25 кПа (среднее положение). За оборот установочного винта давление изменяется прилб. на 2 кПа. Вращением вправо давление повышается, влево - понижается.

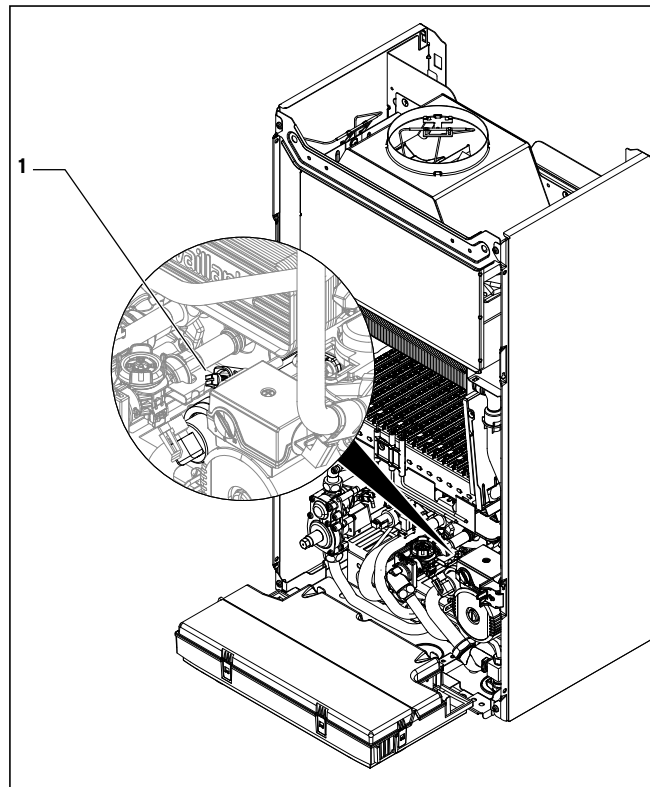


Рис. 7.4 Настройка байпасного клапана

- Отрегулируйте давление на установочном винте (1).

Положение установочного винта	Давление (кПа)	Примечание / применение
До упора вправо (полностью повернут вниз)	35	Если радиаторы при заводской настройке нагреваются неправильно
Среднее положение (5 оборотов влево)	25	Заводская настройка
Из среднего положения еще 5 оборотов влево	17	Если появляются шумы в радиаторах или радиаторных клапанах

Табл. 7.4 Установочные значения для байпасного клапана (величина напора)

## 8 Осмотр и техобслуживание

### 8.1 Сроки осмотров и технического обслуживания

Условием длительной готовности к эксплуатации, надежной и безопасной работы, а также продолжительного срока службы является ежегодное проведение осмотра / техобслуживания прибора специалистом. Поэтому мы рекомендуем заключить договор на техобслуживание.



#### Опасность!

#### Опасность травмирования и материального ущерба в результате ненадлежащего технического обслуживания и ремонта!

Невыполнение техобслуживания и ненадлежащее техобслуживание может негативно сказаться на эксплуатационной безопасности аппарата.

- Осмотр, техобслуживание и ремонт допускается выполнять только сертифицированному фирмой Vaillant специалисту.

Для обеспечения работы всех функций Вашего прибора Vaillant на длительное время и для того, чтобы не изменять допущенное к эксплуатации серийное состояние, при работах по техобслуживанию и текущих ремонтных работах должны использоваться только оригинальные запчасти Vaillant!

Ознакомьтесь с имеющимися оригинальными запасными деталями Vaillant вы можете

- у своего оптового дилера (каталог запасных деталей в печатной форме или на компакт-диске);
- в разделе „сервисные центры“ на сайте <http://www.vaillant.ru>.

### 8.2 Указания по технике безопасности

Мы рекомендуем ежегодное техобслуживание отопительного прибора, производимое аккредитованным специализированным предприятием.

Перед работами по осмотру всегда выполняйте следующие операции:



Если необходимо проведение работ по осмотру и техобслуживанию при включенном главном выключателе, то на это указывается при описании работы по техобслуживанию.

- Выключите главный выключатель.
- Закройте запорный газовый кран.
- Закройте подающую и отводящую линии отопления, а также впускной клапан холодной воды.
- Демонтируйте обшивку прибора (см. гл. 4.8).



#### Опасность!

#### Опасность для жизни в результате поражения током на токоведущих разъемах!

Питающие клеммы аппарата постоянно находятся под напряжением, в том числе при выключенном основном выключателе.

- Перед началом работ на аппарате всегда отключайте подвод тока к аппарату и предотвратите несанкционированное повторное включение!

После окончания всех работ по осмотру и техобслуживанию всегда выполняйте следующие операции:

- Откройте подающую и отводящую линии отопления, а также впускной клапан холодной воды.
- Заполните, если необходимо, прибор снова со стороны горячей воды с давлением в диапазоне от 1,0 до 2,0 МПа/ 0,1 до 0,2 МПа.
- Обезвоздушьте отопительную установку.
- Откройте запорный газовый кран.
- Включите главный выключатель.
- Проверьте прибор на предмет газо- и водонепроницаемости.
- При необходимости еще раз заполните и обезвоздушьте отопительную установку.
- Монтируйте обшивку прибора (см. гл. 4.8).

## 8.3 Обзор работ по техобслуживанию

При техобслуживании прибора необходимо выполнить следующие операции:

№	Операция	Выполнить:	
		в общем	при необходимости
1	Отключить прибор от электросети и перекрыть подачу газа	X	
2	Закрывать сервисные краны; стравить в приборе давление воды и отопления, при необходимости обезвоздушить	X	
3	Очистить первичный теплообменник		X
4	Проверить горелку на загрязнение	X	
5	Очистить горелку		X
6	При необходимости демонтировать вторичный теплообменник, удалить известь и снова монтировать (для этого закрыть впускной клапан холодной воды на приборе)		X
7	Демонтировать расходомер, очистить фильтр на входе холодной воды расходомера и снова монтировать его (для этого закрыть впускной клапан холодной воды на приборе)		X
8	Проверить правильность крепления штекерных электросоединений, при необх. исправить	X	
9	Проверить давление на входе расширительного бака, при необх. исправить	X	
10	Открыть сервисные краны, заполнить прибор / установку прикл. до 1,0 - 2,0 бар/01, - 0,2 кПа, в зависимости от статической высоты системы	X	
11	Проверить общее состояние прибора, удалить общие загрязнения прибора	X	
12	Открыть подачу газа и включить прибор	X	
13	Провести пробную эксплуатацию прибора и отопительной установки, включая подогрев воды, при необх. обезвоздушить	X	
14	Проверить работу розжига и горелки	X	
15	Проверить прибор на герметичность со стороны газа и воды	X	
16	Проверить газоотвод и подвод воздуха	X	
17	Проверить предохранительные устройства	X	
18	Проверить и запротokolировать настройку газа на приборе		X
19	Проверить регулирующие устройства (внешние регуляторы), при необх. настроить заново	X	
20	Запротokolировать проведенные осмотры/техобслуживание	X	

Табл. 8.1 Операции при техобслуживании

## 8.4 Очистка горелки и первичного теплообменника (теплообменник отопления)

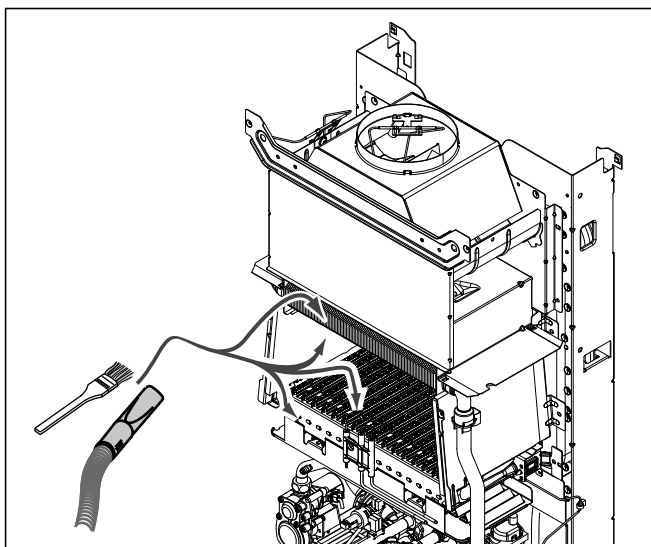


Рис. 8.1 Очистка горелки и первичного теплообменника без демонтажа деталей (незначительное загрязнение)

- Ослабьте 2 винта на щитке шахты отопления.
- Снимите щиток шахты отопления.

При незначительном загрязнении:

- Очистите горелку и первичный теплообменник кисточкой и пылесосом от гари.

При более значительном загрязнении (жир и прочее):

- Демонтируйте горелку и первичный теплообменник.

#### 8.4.1 Демонтаж и очистка первичного теплообменника

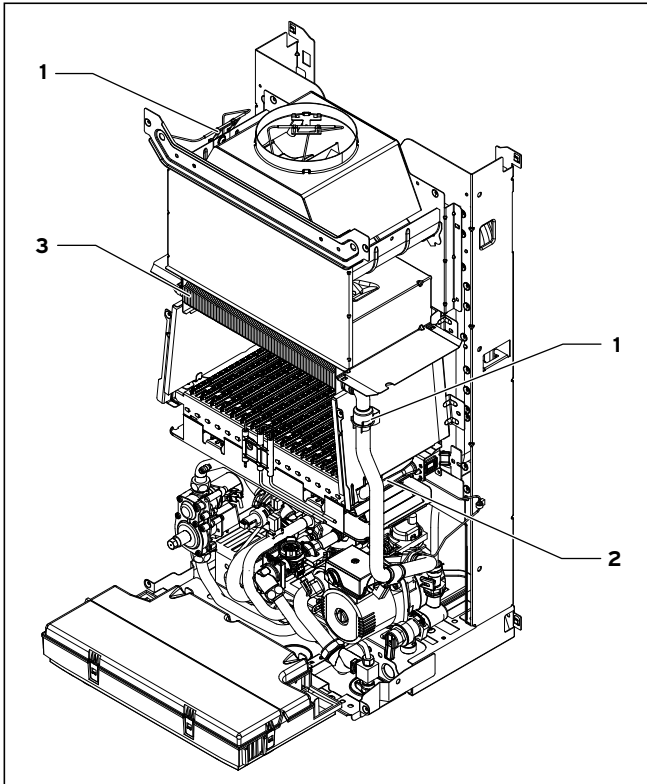


Рис. 8.2 Очистка первичного теплообменника с демонтажем (более значительное загрязнение)

- Ослабьте пружинные хомуты на трубах подающей и отводящей линий (1).
- Демонтируйте верхние трубы подающей и отводящей линий (2).
- Выдвиньте вперед первичный теплообменник (3).
- Очистите теплообменник.
- При монтаже замените кольца круглого сечения на соединительных штуцерах труб подающей и отводящей линий.

#### 8.4.2 Демонтаж и очистка горелки

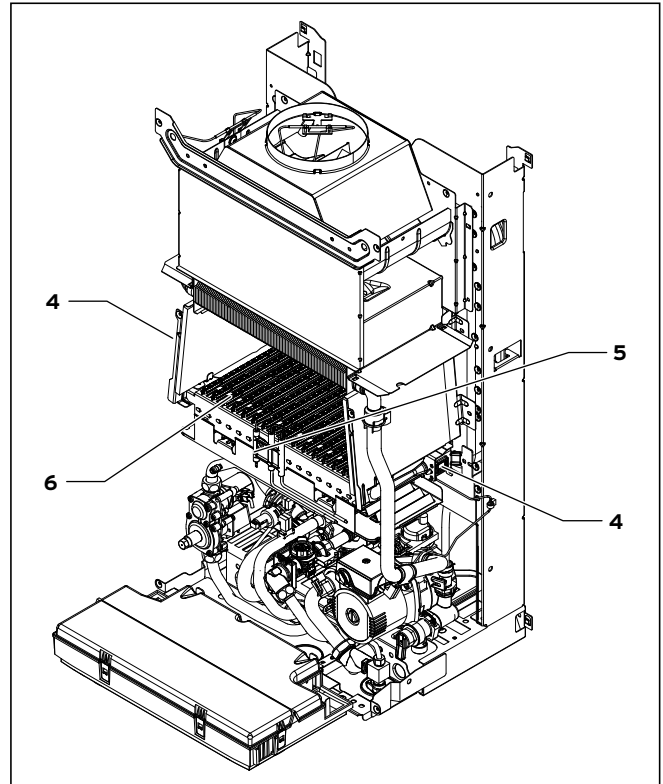


Рис. 8.3 Очистка горелки с демонтажем (более значительное загрязнение)

- Ослабьте 4 болта на распределительной газовой трубе (4).
- Ослабьте запальные электроды (5) горелки
- Выдвиньте горелку вперед (6).
- Очистите горелку.
- Очистите сопла и инжекторы мягкой кисточкой, а затем продуйте их.
- Снова монтируйте горелку.

### 8.4.3 Проверка работоспособности сенсора отработанных газов

Прибор Vaillant atmoTEC pro/atmoTEC plus оснащен датчиком отработанных газов. Если система выпуска отработанных газов работает ненадлежащим образом, датчик отключается при утечке отработанных газов в помещение установки прибора. Для учета и контроля температуры отработанных газов предохранитель потока оснащен двумя температурными датчиками. Один из температурных датчиков находится внутри предохранителя потока и регистрирует температуру отработанных газов. Второй температурный датчик установлен на выходном отверстии с обратной стороны предохранителя потока в помещении установки.

При выходе горячие отработанные газы протекают мимо этого температурного датчика. Повышение температуры датчика регистрируется и ведет к автоматическому отключению горелки.

Повторное включение прибора осуществляется автоматически прикл. через 15 - 20 минут после отключения.

Если отключение дважды повторяется в течение непрерывного запроса на подачу тепла, то прибор отключается, и происходит блокирование. На дисплее появляется сообщение об ошибке „F.36“.

Разблокирование и повторный ввод в эксплуатацию осуществляется нажатием кнопки Устранения сбоя.

Если прибор отключался 3 раза подряд, то его нельзя включать без последующего контроля правильности функционирования.

#### Контроль правильности функционирования:

- Перекройте канал выхода отработанных газов веером отработанных газов Vaillant.



Веер отработанных газов Vaillant следует заказывать как запчасть (№ 990 301). Обращение с ним описано в руководстве по использованию, входящем в объем поставки.

- Включите прибор.

Прибор в течение 5 минут должен автоматически отключиться. Автоматическое повторное включение прибора осуществляется прикл. через 15 - 20 минут после отключения.

В течение этого времени горелка заблокирована.

Нажатием кнопки Устранения сбоя прибор снова можно включить.



#### Опасность! Опасность отравления!

- В случае ненадлежащего функционирования (многократное отключение датчика отходящих газов через короткие промежутки времени) ввод аппарат в эксплуатацию не допускается!

### 8.5 Замена электроники и дисплея



#### Опасность!

**Опасность травмирования и/или материального ущерба в результате неприятия во внимание указаний по технике безопасности!**

- Перед заменой деталей учтите указания по технике безопасности, описанные в разделе 8.2.

- Соблюдайте руководства по монтажу и установке, которые прилагаются к запчастям.

#### Замена дисплея или электроники

При замене только одного из двух компонентов подгон параметров происходит автоматически. Новый компонент при включении прибора принимает заранее настроенные параметры замененных компонентов.

#### Замена дисплея и электроники

При замене обоих компонентов (в случае запчастей) после включения прибор переходит в состояние Сбой и отображает сообщение об ошибке „F.70“.

- На втором уровне диагностики в пункте диагностики „d.93“ введите номер варианта прибора согласно таблице 8.2 (см. раздел 9.1.2).

Теперь электроника настроена на тип прибора, и параметры всех настраиваемых пунктов диагностики соответствуют заводским настройкам.

Прибор	Номер варианта прибора
atmoTEC pro VUW INT 240/3-3	21
atmoTEC pro VUW INT 240/3-3 на сжиженном газе	46
atmoTEC pro VUW INT 280/3-3	23
atmoTEC pro VUW INT 280/3-3 на сжиженном газе	48
atmoTEC plus VUW INT 200/3-5	20
atmoTEC plus VUW INT 200/3-5 на сжиженном газе	45
atmoTEC plus VU/VUW INT 240/3-5	21
atmoTEC plus VU/VUW INT 240/3-5 на сжиженном газе	46
atmoTEC plus VU/VUW INT 280/3-5	23
atmoTEC plus VU/VUW INT 280/3-5 на сжиженном газе	48

Табл. 8.2 Номера вариантов приборов



### 8.6 Опорожнение прибора

- Закройте сервисные краны.
- Передвиньте клапан переключения по приоритету в среднее положение (вызовите диагностическую программу Р. 6, см. главу 9.2)
- Откройте устройство опорожнения отопительной установки.
- Проверьте, чтобы быстродействующий воздухоотводчик на насосе был открыт, чтобы полностью опорожнить прибор.



**Осторожно!**  
**Опасность материального ущерба в результате замерзания!**

Неопустошённые части аппарата или системы могут замёрзнуть при морозе и привести к материальному ущербу.

- Для вывода аппарата из эксплуатации на длительное время, опустошите аппарат или всю систему.

### Опорожните прибор со стороны бытовой воды

- Закройте подводящую линию холодной воды.
- Ослабьте винтовые соединения на трубопроводе горячей воды под прибором.

### Опорожнение всей установки

- Закрепите шланг в точке опорожнения установки.
- Опустите свободный конец шланга в подходящую точку стока.
- Убедитесь в том, что сервисные краны открыты.
- Откройте кран опорожнения.
- Откройте воздуховыпускные клапаны на радиаторах. Начните с расположенного выше всех радиатора и продолжайте в направлении сверху вниз.
- После того, как вода вытекла, снова закройте воздуховыпускные клапаны на радиаторах и сливной кран.

### 8.7 Пробная эксплуатация

После окончания работ по техобслуживанию необходимо выполнить следующие проверки:

- Проверить безупречность работы всех управляющих, регулирующих и контрольных устройств.
- Проверить прибор и газоотвод на герметичность.
- Проверить перерозжиг и правильность картины пламени горелки.

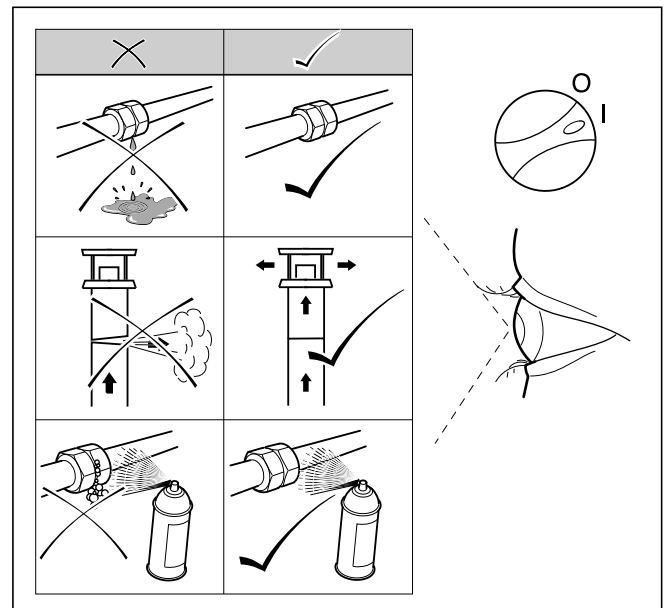


Рис. 8.4 Проверка работоспособности

### Работа отопления

- Проверьте работу отопления, установив регулятор на максимальную необходимую температуру. Должен запуститься насос отопительного контура.

### Функция подогрева воды

- Проверьте функцию подогрева воды, открывая разборную точку горячей воды в доме, а также проверьте количество воды и температуру.

### Протокол

- Протоколируйте каждое произведенное техобслуживание на предусмотренном для этого бланке.

## 9 Устранение сбоев

### 9.1 Диагностика

#### 9.1.1 Коды состояния

Коды состояния, которые отображаются на дисплее, дают Вам информацию о текущем эксплуатационном состоянии прибора.

Индикацию кодов состояния Вы можете вызвать следующим образом:

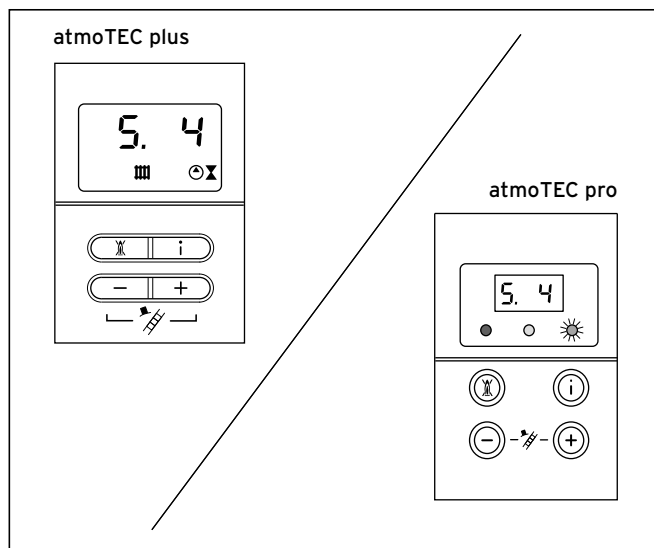


Рис. 9.1 Индикация кода состояния на дисплее

- Нажмите кнопку „i“. На дисплее появляется код состояния, напр. „S. 4“ для „Режим горелки Отопление“.

Отключить индикацию кодов состояния Вы можете следующим образом:

- Нажмите кнопку „i“ или
- В течение 4 минут не нажимайте ни одну из кнопок. На дисплее снова появляется текущее давление наполнения отопительной установки.

Индикация	Значение
<b>Режим отопления:</b>	
S. 0	Нет расхода тепла
S. 2	Предварительный запуск водяного насоса
S. 3	Процесс розжига
S. 4	Режим горелки
S. 7	Выбег водяного насоса
S. 8	Блокировка горелки после режима отопления
<b>Индикации в режиме горячей воды:</b>	
S.10	Запрос санитарного устройства (расходомер)
S.13	Процесс розжига
S.14	Режим горелки
S.17	Выбег водяного насоса
<b>Индикации при функции теплого пуска/режиме накопителя:</b>	
S.20	Тактовый режим накопителя активен
S.23	Процесс розжига
S.24	Режим горелки
S.27	Выбег водяного насоса
<b>Индикации влияния установки:</b>	
S.30	Комнатный термостат блокирует режим отопления (регулятор к клеммам 3-4-5)
S.31	Летний режим активен
S.34	Режим морозозащиты активен
S.36	Заданное значение регулятора непрерывного управления < 20 °C , внешний регулирующий прибор блокирует режим отопления
S.41	Давление установки более 2,7 бар/0,27 кПа
S.42	Открыта заслонка отработанных газов(обратный сигнал заслонки отработанных газов блокирует режим горелки)
S.52	Прибор находится в 20-минутном простое из-за выхода отработанных газов
S.53	Прибор находится в 2,5-минутном простое из-за недостатка воды (слишком большая разница между подачей и отводом)
S.54	Прибор находится в 20-минутном простое из-за недостатка воды (температурный градиент)
S.96	Происходит тестирование датчика отводящей линии, запросы на отопление блокированы
S.97	Происходит тестирование датчика давления воды, запросы на отопление блокированы
S.98	Происходит тестирование датчика подающей и отводящей линий, запросы на отопление блокированы

Табл. 9.1 Коды состояния

### 9.1.2 Коды диагностики

В режиме диагностики Вы можете изменять определенные параметры или вызывать дальнейшую информацию.

Диагностическая информация разделена на два уровня диагностики. 2-ой уровень диагностики доступен только после ввода пароля.



**Осторожно!**  
**Возможный материальный ущерб в результате ненадлежащего обращения!**

Ненадлежащие настройки на 2-ом уровне диагностики могут привести к повреждениям в системе отопления.

- Вы можете использовать доступ ко 2-му уровню диагностики только если Вы сертифицированный фирмой Vaillant специалист.

#### 1-ый уровень диагностики

- Одновременно нажмите кнопки „i” и „+”.

На дисплее появляется „d. 0”.

- Кнопками „+” или „-” пролистайте до требуемого номера диагностики 1-ого уровня диагностики (см. табл. 9.2).
- Нажмите кнопку „i”.

На дисплее появляется соответствующая диагностическая информация.

- При необходимости измените значение кнопками „+” или „-” (индикация мигает).
- Сохраните новое установленное значение, удерживая кнопку „i” нажатой прилб. 5 сек., пока индикация не перестанет мигать.

Вы можете выйти из режима диагностики следующим образом:

- Одновременно нажмите кнопки „i” и „+” или
- В течение 4 минут не нажимайте ни одну из кнопок.

На дисплее снова появляется текущее давление наполнения отопительной установки.

#### 2-ой уровень диагностики

- Пролитайте, как описано выше, в 1-ом уровне диагностики до номера диагностики „d.97”.
- Измените отображенное значение на „17” (пароль) и сохраните его.

Теперь Вы на 2-ом уровне диагностики, отображается вся информация 1-ого уровня диагностики (см. табл. 9.2) и 2-ого уровня диагностики (см. табл. 9.3).

Пролитывание и изменение значения, а также завершение режима диагностики осуществляется так же, как на 1-ом уровне диагностики.



Если Вы в течение 4 минут после выхода из 2-ого уровня диагностики нажимаете кнопки „i” и „+”, то без повторного ввода пароля снова попадаете напрямую на 2-ой уровень диагностики.

Индикация	Значение	Показания/настраиваемые значения
d.0	Частичная нагрузка отопления	VU/VUW INT 200/3-5 Настраиваемая частичная нагрузка отопления 7 - 20 кВт  VUW INT 240/3-3 VU/VUW INT 240/3-5 Настраиваемая частичная нагрузка отопления 9 - 24 кВт  VUW INT 280/3-3 VU/VUW INT 280/3-5 Настраиваемая частичная нагрузка отопления 10 - 28 кВт
d.1	Время выбега водяного насоса в режиме отопления	1 - 60 мин (заводская настройка: 5 мин)
d.2	Макс. время блокировки отопления при температуре подающей линии 20 °С	2 - 60 мин (заводская настройка: 20 мин)
d.5	Заданное значение температуры подающей линии	в °С, мин. 30 °С и макс. значение, установленное в d.71
d.6	Заданное значение температуры горячей воды	в °С, от 35 до 65 °С
d.8	Комнатный термостат к клемме 3 и 4	1 = замкнут (запрос на подачу тепла) 0 = разомкнут (нет запроса на подачу тепла)
d.9	Заданная температура подающей линии от внешнего аналогового регулятора к клемме 7-8-9/электронной шины	в °С, минимум от внешн. заданного значения электронной шины и заданного значения клеммы 7
d.10	Состояние внутреннего отопительного насоса	1, 2 = вкл, 0 = выкл
d.11	Состояние внешнего отопительного насоса	от 1 до 100 = вкл, 0 = выкл
d.22	Запрос горячей воды	1 = вкл, 0 = выкл
d.23	Летний режим (отопление вкл/выкл)	1 = отопление вкл, 0 = отопление выкл (летний режим)
d.25	Заполнение накопителя / теплый пуск регулятором / разблокировка таймера	1 = да, 0 = нет
d.30	Сигнал управления для обоих газовых клапанов	1 = вкл, 0 = выкл
d.36	Расходомер горячей воды	Фактическое значение в л/мин
d.40	Температура подающей линии	Фактическое значение в °С
d.41	Температура отводящей линии	Фактическое значение в °С
d.47	Наружная температура (с погодозависимым регулятором Vaillant)	Фактическое значение в °С (не исправленное значение)
d.48	Температура отработанных газов [°С]	
d.49	Температура приточного воздуха [°С]	
d.67	Оставшееся время блокировки горелки	в мин
d.76	Вариант прибора (особый номер прибора)	от 00 до 99
d.90	Состояние цифрового регулятора	1 = распознан, 0 = не распознан (адрес электронной шины <=10)
d.91	Состояние DCF при подключенном наружном датчике с приемником DCF77	0 = нет приема, 1 = прием, 2 = синхронизировано, 3 = действительно
d.97	Активация 2-ого уровня диагностики	Пароль: 17

Табл. 9.2 Коды диагностики 1-ого уровня диагностики

Индикация	Значение	Показания/настраиваемые значения
d.17	Переключение регулирования подающей / отводящей линий отопления	0 = подача, 1 = отвод (заводская настройка: 0)
d.18	Режим работы насоса (выбег)	0 = выбег, 1 = непрерывно, 2 = зима (заводская настройка: 0)
d.27	Переключение реле принадлежностей 1	1 = циркуляционный насос (по умолчанию) 2 = внешн. насос 3 = насос заполнения накопителя 4 = заслонка отработанных газов / вытяжной навес 5 = внешний газовый клапан 6 = внешнее сообщение о сбое
d.28	Переключение реле принадлежностей 2	1 = циркуляционный насос 2 = внешн. насос (по умолчанию) 3 = насос заполнения накопителя 4 = заслонка отработанных газов / вытяжной навес 5 = внешний газовый клапан 6 = внешнее сообщение о сбое
d.44	Ток ионизации	Фактическое значение/100 в мкА
d.53	Отклонение для максимального числа шагов газовой арматуры шагового двигателя (1 соответствует 2 шагам двигателя с 480 шагами)	Диапазон настройки: от -99 до -0 Заводская настройка: -25
d.56	Настройка характеристической кривой отработанных газов	Диапазон настройки: от 0 до 2 Заводская настройка: 0 0: Австрийская характеристическая кривая 1: Характеристическая кривая по европейскому стандарту 2: Функция VUC (Франция)
d.58	Активация солнечного подогрева питьевой воды для VCW; Повышение минимальной заданной температуры питьевой воды.	Диапазон настройки: от 0 до 3 Заводская настройка: 0 0: солнечный подогрев деактивирован (диапазон настройки заданной температуры питьевой воды: 35° - 65°С) 1: солнечный подогрев активирован (диапазон настройки заданной температуры питьевой воды: 60° - 65°С) 2: солнечный подогрев активирован (диапазон настройки заданной температуры питьевой воды: 35° - 65°С) 3: солнечный подогрев деактивирован (диапазон настройки заданной температуры питьевой воды: 60° - 65°С)
d.60	Число отключений ограничителем температуры	Число
d.61	Число сбоев топочного автомата	Число безуспешных розжигов в последней попытке
d.64	Среднее время розжига	в секундах
d.65	Максимальное время розжига	в секундах
d.68	Число безуспешных розжигов в 1-ой попытке	Число
d.69	Число безуспешных розжигов во 2-ой попытке	Число
d.70	Настройка положения клапана переключения по приоритету	0 = нормальный режим (заводская настройка) 1 = среднее положение 2 = длительное положение отопления
d.71	Заданное значение макс. температуры подающей линии отопления	Диапазон настройки в °С: от 40 до 85 (заводская настройка: 75)
d.72	Время выбега насоса после заполнения регулируемого ТЕСtopic накопителя бытовой воды (также теплый пуск и заполнение через C1/C2)	Диапазон настройки: 0, 10, 20, ..., 600 с Заводская настройка: 80 с
d.73	Отклонение заданного значения теплового пуска	Диапазон настройки: от -15 до 5К заводская настройка: 0 К
d.80	Часы эксплуатации - отопление	в ч
d.81	Часы эксплуатации на подогрев воды	в ч
d.82	Циклы переключения в режиме отопления	Число
d.83	Циклы переключения в режиме горячей воды	Число
d.84	Индикация техобслуживания: Часы до следующего техобслуживания	Диапазон настройки: от 0 до 3000 ч и „-“ Заводская настройка: „-“ (300 соответствует 3000 ч)
d.85	Увеличение мощности (функция против потоков сажи на дымовой трубе) Ограничение мощности прибора вниз, чтобы избежать потоков сажи на дымовой трубе. Данные в %.	(настройка мин. мощности до d.0)
d.88	Предел настройки для распознавания разбора бытовой воды	0 = 1,5 л/мин, без задержки 1 = 3,7 л/мин, задержка 2 сек
d.93	Настройка варианта прибора DSN	Диапазон настройки: от 0 до 99
d.96	Заводская настройка	1 = возврат настраиваемого параметра на заводскую настройку

Табл. 9.3 Коды диагностики 2-ого уровня диагностики

### 9.1.3 Коды ошибок

Коды ошибки (см. табл. 9.4) при возникающих ошибках заменяют все другие индикации.

При одновременном существовании нескольких ошибок соответствующие коды ошибок отображаются попеременно прилб. на 2 сек.



Указание! Индикация „—“ означает, что не запроотолировано ни одной ошибки. Индикация „ppp“ обозначает момент времени, когда в последний раз был сортирован накопитель ошибок.

Код	Значение	Причина
F.0	Датчик температуры подающей линии (NTC): неисправен NTC, неисправен кабель NTC, неисправно штекерное соединение на NTC, неисправно штекерное соединение электроники	Неисправен кабель температурного датчика подающей линии, неисправен температурный датчик подающей линии
F.1	Температурный датчик отводящей линии (NTC): неисправен NTC, неисправен кабель NTC, неисправно штекерное соединение на NTC, неисправно штекерное соединение электроники	Неисправен кабель температурного датчика отводящей линии, неисправен температурный датчик отводящей линии
F.5	Размыкание датчика отработанных газов снаружи	Неисправен датчик, не подсоединен штекер, неисправен кабель
F.6	Размыкание датчика отработанных газов внутри	Неисправен датчик, не подсоединен штекер, неисправен кабель
F.10	Короткое замыкание на температурном датчике подающей линии (< 130 °C)	Произошло замыкание на корпус штекера на датчике, неисправен датчик
F.11	Короткое замыкание на температурном датчике отводящей линии (< 130 °C)	Произошло замыкание на корпус штекера на датчике, неисправен датчик
F.15	Короткое замыкание датчика отработанных газов снаружи	Произошло замыкание на корпус штекера на датчике, неисправен датчик
F.16	Короткое замыкание датчика отработанных газов внутри	Произошло замыкание на корпус штекера на датчике, неисправен датчик
F.20	Сработал предохранительный ограничитель температуры	Термически неправильно подсоединен или неисправен датчик подающей линии, прибор не отключается
F.22	Недостаток воды или сухой режим / сжигание	Слишком мало воды в приборе, неисправен выключатель при недостатке воды, неисправен кабель насоса или выключателя при недостатке воды, заблокирован или неисправен насос, слишком маленькая мощность насоса
F.23	Недостаток воды, слишком большая разница температур между датчиками подающей и отводящей линий	Заблокирован или неисправен насос, слишком маленькая мощность насоса
F.24	Недостаток воды, слишком быстрое повышение температуры	Заблокирован насос, недостаточная мощность насоса, воздух в приборе, слишком маленькое давление установки, перепутаны NTC подающей и отводящей линий
F.26	Не идентифицируется поток газового клапана шагового двигателя	Не подключен газовый клапан шагового двигателя, неисправен газовый клапан шагового двигателя, неисправна печатная плата
F.27	Посторонний свет, ионизационный сигнал отображает пламя несмотря на выключенные газовые клапаны	Посторонний свет, неисправны газовые магнитные клапаны, неисправен прибор контроля пламени
F.28	Прибор не включается: попытки розжига во время пуска безуспешны	Ошибка в линии подачи газа, например: - неисправен газовый счетчик или прибор для контроля давления газа - воздух в газе - слишком низкое давление истечения газа - сработал пожарный кран Ошибка газовой арматуры (неисправны главный газовый магнит или оператор), неправильная настройка газа, неисправна система розжига (запальный трансформатор, запальный кабель, запальный штекер), прерывание ионизационного тока (кабель, электрод), неправильная настройка газовой арматуры, неправильное заземление прибора, неисправна электроника
F.29	Пламя гаснет во время работы, а последующие попытки розжига безуспешны	Временно прервана подача газа, перебой зажигания запального трансформатора, неправильное заземление прибора
F.36	Датчик отработанных газов распознал их выход	Ошибочно работает/забит газоотвод
F.49	Распознавание пониженного напряжения электронной шины	Короткое замыкание на электронной шине, перегрузка на электронной шине или 2 источниках тока на ней с разной полярностью
F.61	Ошибка в управлении газовыми клапанами	Короткое замыкание / замыкание на корпус в кабельном жгуте к газовым клапанам, неисправна газовая арматура (замыкание на корпус в катушках), неисправна электроника
F.62	Неправильная задержка выключения газового клапана	Негерметична газовая арматура, неисправна электроника
F.63	Неисправен EEPROM	Неисправна электроника
F.64	Неисправность электроники/датчиков	Короткое замыкание датчиков подающей или отводящей линии или неисправна электроника
F.65	Слишком высокая температура электроники	Электроника перегрета из-за внешних воздействий, электроника неисправна
F.67	Входной сигнал прибора контроля пламени находится вне диапазона (0 или 5 В)	Неисправна электроника
F.70	Отсутствует действующий вариант прибора для дисплея и/или электроники	Случай запчастей: одновременная замена дисплея и электроники

Табл. 9.4 Коды ошибок

Код	Значение	Причина
F.71	датчик подающей линии показывает постоянное значение	неисправен датчик подающей линии
F.72	ошибка датчика подающей и/или отводящей линий	неисправен датчик подающей и/или отводящей линий
F.73	ошибка на датчике давления	разомкнут провод датчика давления воды, или на нем короткое замыкание
F.74	ошибка датчика давления воды	внутренняя ошибка датчика давления воды или короткое замыкание.
F.75	неисправен датчик давления воды и/или насос	не распознается скачка давления при включении насоса
F.77	неисправна заслонка отработанных газов, или она не дает правильного ответа.	(возможно только в сочетании с принадлежностью) – неисправен конденсатный насос

Табл. 9.4 Коды ошибок

### 9.1.4 Накопитель ошибок

В накопителе ошибок прибора запоминаются последние десять из возникших ошибок.

- Одновременно нажмите кнопки „i” и „-”.
- Кнопкой „+” пролистайте назад записи накопителя ошибок.

Вы можете выйти из индикации накопителя ошибок следующим образом:

- Одновременно нажмите кнопки „i” и „+” или
- В течение 4 минут не нажимайте ни одну из кнопок.

На дисплее снова появляется текущее давление наполнения отопительной установки.

## 9.2 Диагностические программы

Путем активирования различных диагностических программ можно активировать специальные функции на приборе. Детальную информацию о них см. в табл. 9.5.

- Вы запускаете диагностические программы от P.0 до P.6, поворачивая главный выключатель на „I” и одновременно удерживая нажатой кнопку „+” в течение 5 секунд. На дисплее появляется индикация „P.0”.
- Нажатием кнопки „+” производится возрастающий отсчет номеров диагностических программ.
- Теперь нажатием кнопки „i” прибор вводится в эксплуатацию и запускается диагностическая программа.
- Диагностические программы могут быть завершены одновременным нажатием кнопок „i” и „+”. Диагностические программы завершаются и в том случае, если Вы в течение 15 мин не нажимаете ни одну из кнопок.

Индикация	Значение
P.0	Диагностическая программа Опорожнение. Циркуляционные контуры отопления и горячей воды обезвоздушиваются посредством автоматического воздуховыпускного клапана (колпачок автоматического воздуховыпускного клапана должен быть ослаблен).
P.1	Диагностическая программа, при которой прибор после успешного розжига эксплуатируется в режиме полной нагрузки.
P.2	Диагностическая программа, при которой прибор после успешного розжига эксплуатируется с минимальным количеством газа. Минимальное количество газа можно настроить, как описано в гл. 6.2.3.
P.5	Функция тестирования для предохранительного ограничения температуры (ПОТ): Горелка включается с максимальной мощностью, температурный регулятор отключается, таким образом, горелка греет до тех пор, пока программное обеспечение ПОТ не сработает по достижении температуры ПОТ на датчиках подающей и отводящей линий.
P.6	Программа заполнения: Клапан переключения по приоритету передвигается в среднее положение. Горелка и насос отключаются.

Табл. 9.5 Диагностические программы

### 9.3 Возврат заводских настроек параметров

Наряду с возможностью, вручную выставить обратно все параметры на заводские настройки, указанные в таблицах 9.2 и 9.3, также можно вернуть все параметры одновременно.

- Измените значение на 2-ом уровне диагностики в пункте диагностики „d.96” на 1 (см. главу 9.1.2).

Теперь параметры всех настраиваемых пунктов диагностики соответствуют заводским настройкам.

### 10 Вторичное использование и утилизация

Как газовый настенный отопительный прибор, так и транспортировочная упаковка состоят большей частью из материалов, которые можно подвергнуть вторичной переработке.

#### Прибор

Газовый настенный отопительный прибор, также как и принадлежности не относятся к бытовому мусору. Проследите за тем, чтобы старый прибор и, при необх., имеющиеся принадлежности были подвергнуты надлежащей утилизации.

#### Упаковка

Утилизацию транспортировочной упаковки производит специализированное предприятие, производившее монтаж.



Пожалуйста, соблюдайте установленные законом действующие внутригосударственные предписания.



## **11 Гарантия и сервисная служба**

### **11.1 Гарантия завода-изготовителя.**

Действующие условия гарантии завода-изготовителя Вы найдёте в приложенном к Вашему аппарату паспорте изделия.

### **11.2 Гарантийное и сервисное обслуживание**

Актуальную информацию по организациям, осуществляющим гарантийное и сервисное обслуживание продукции Vaillant, Вы можете получить по телефону "горячей линии" и по телефону представительства фирмы Vaillant, указанным на обратной стороне обложки инструкции. Смотрите также информацию на Интернет-сайте.

## 12 Технические данные

atmoTEC pro/atmoTEC plus	VUW INT 200/3-5	VUW INT 240/3-3 VU/VUW INT 240/3-5	VUW INT 280/3-3 VU/VUW INT 280/3-5	Единицы измерения
Диапазон модуляции мощности P при 80/60 °C	7,7 - 20,0	9,1 - 24	10,9 - 28,0	кВт
Мощность горячей воды	20	24	28	кВт
Диапазон номинальной тепловой нагрузки	8,9 - 22,2	10,7 - 26,7	12,4 - 31,1	кВт
Значения отработанных газов				
Температура отработанных газов мин./макс.	85 /110	85/116	90/125	°C
Массовый расход отработанных газов G20 мин./макс.	13,3 / 15,3	16,4/19,4	16,9/18,9	г/с
Эмиссии NOx	148	145	140	мг/кВтч
Подключаемые нагрузки				
Природный газ H, Hi = 34,02 мДж/м <sup>3</sup>	2,4	2,9	3,5	м <sup>3</sup> /ч
Сопло горелки для природного газа H	13 x 1,20	16 x 1,20	18 x 1,20	мм
Входное сопло для природного газа H	-	-	-	мм
Давление подсоединения газа G20	0,2 (1,3)	0,2 (1,3)	0,2 (1,3)	кПа
Давление на соплах для природного газа H				
Максимальная тепловая нагрузка	0,97	0,94	1,01	кПа
Минимальная тепловая нагрузка	0,19	0,17	0,18	кПа
Подключаемые нагрузки				
Сжиженный газ, G30 Hi = 116,09 мДж/м <sup>3</sup>	1,8	2,2	2,5	м <sup>3</sup> /ч
Сопло горелки для сжиженного газа	13 x 0,70	16 x 0,70	18 x 0,70	мм
Входное сопло для сжиженного газа	2325	-	-	мм
Давление подсоединения газа G30	3,0	3,0	3,0	кПа
Давление на соплах для сжиженного газа				
Максимальная тепловая нагрузка	2,49	2,74	2,72	кПа
Минимальная тепловая нагрузка	0,49	0,41	0,47	кПа
Подключаемые нагрузки				
Сжиженный газ, G31 Hi = 88,00 мДж/м <sup>3</sup>	1,8	2,2	2,5	м <sup>3</sup> /ч
Сопло горелки для сжиженного газа	13 x 0,70	16 x 0,70	18 x 0,70	мм
Входное сопло для сжиженного газа	2325	-	-	мм
Давление подсоединения газа G31	30	30	30	кПа
Давление на соплах для сжиженного газа				
Максимальная тепловая нагрузка	2,49	2,74	2,72	кПа
Минимальная тепловая нагрузка	0,49	0,41	0,47	кПа
Величина остаточного напора насоса	25	25	25	кПа
Температура подающей линии макс. (регулируется до)	75 - 85	75 - 85	75 - 85	°C
Емкость расширительного бака	10	6/10	6/10	л
Давление на входе расширительного бака	0,75/0,075	0,75/0,075	0,75/0,075	бар/МПа
Доп. рабочее избыточное давление со стороны отопления	3/0,3	3/0,3	3/0,3	бар/МПа
Доп. рабочее избыточное давление со стороны горячей воды	10/1,0	10/1,0	10/1,0	бар/МПа
Количество циркуляционной воды	860	1032	1203	л/ч
Диапазон температур горячей воды (регулируется)	35 - 65	35 - 65	35 - 65	°C
Диапазон разбора горячей воды при 30 К	9,6	11,4	13,4	л/мин
Диапазон разбора горячей воды при 45 К	6,4	7,6	9,2	л/мин
Электроподключение	230/50	230/50	230/50	В/Гц
Электропотребление мощности, макс. (в среднем)	97	97	97	Вт
Размеры прибора:				
Высота	800	800	800	мм
Ширина	440	440	440	мм
Глубина	338	338	338	мм
Ø патрубка газопровода	110	130	130	мм
Вес (не заполненный)	31	34	35	кг
Вид защиты	IPX4D	IPX4D	IPX4D	

Табл. 12.1 Технические данные

Для фахівця

Посібник з монтажу й техобслуговування

atmoTEC pro/atmo TEC plus  
Газовий настінний опалювальний  
прилад

VU

VUW

<b>1</b>	<b>Вказівки до документації</b> .....	3	6.3	Перевірка функціонування приладу.....	27
1.1	Зберігання документації.....	3	6.3.1	Опалення.....	27
1.2	Вказівки по техніці безпеки та символи.....	3	6.3.2	Підігрів води (тільки VUW).....	27
1.3	Сфера застосування посібника.....	3	6.3.3	Режим накопичувача (тільки VU).....	28
1.4	Маркування CE.....	3	6.4	Інструктаж експлуатуючої особи.....	28
<b>2</b>	<b>Опис приладу</b> .....	4	<b>7</b>	<b>Адаптація до опалювальної установки</b> .....	29
2.1	Конструкція.....	4	7.1	Вибір й установка параметрів.....	29
2.2	Табличка маркування і позначення типу.....	4	7.2	Огляд регульованих параметрів установки.....	31
2.3	Огляд типів.....	5	7.2.1	Настроювання опалювального навантаження.....	31
<b>3</b>	<b>Безпека</b> .....	6	7.2.2	Настроювання часу вибігу насосу.....	31
3.1	Застережні вказівки.....	6	7.2.3	Установка максимальної температури подачі.....	31
3.1.1	Класифікація застережних вказівок.....	6	7.2.4	Установка регулювання температури повернення.....	31
3.1.2	Структура застережних вказівок.....	6	7.2.5	Установка часу блокування пальника.....	32
<b>3.2</b>	<b>Використання за призначенням</b> .....	6	7.2.6	Визначення періодичності техобслуговування/індикація техобслуговування.....	32
3.3	Загальні вказівки з безпеки.....	6	7.2.7	Настроювання потужності насосу.....	33
3.4	Приписання, директиви.....	7	7.3	Настроювання обхідного клапана.....	33
<b>4</b>	<b>Монтаж</b> .....	8	<b>8</b>	<b>Огляд і техобслуговування</b> .....	34
4.1	Обсяг поставки.....	8	8.1	Терміни оглядів і технічного обслуговування.....	34
4.2	Приладдя.....	8	8.2	Вказівки з техніки безпеки.....	34
4.3	Креслення з розмірами й приєднувальні розміри.....	9	8.3	Огляд робіт з техобслуговування.....	35
4.4	Місце установки.....	10	8.4	Очищення пальника й первинного теплообмінника (теплообмінник опалення).....	35
4.5	Необхідні мінімальні відстані/вільний простір для монтажу.....	11	8.4.1	Демонтаж і очищення первинного теплообмінника.....	36
4.6	Монтажний шаблон.....	11	8.4.2	Демонтаж і очищення пальника.....	36
4.7	Навішення приладу.....	12	8.4.3	Перевірка працездатності сенсора відпрацьованих газів.....	37
4.8	Зняття обшивання приладу.....	13	8.5	Заміна електроніки й дисплея.....	37
4.9	Установлення обшивання приладу.....	14	8.6	Спорожнювання приладу.....	38
<b>5</b>	<b>Установка</b> .....	15	8.7	Тестова експлуатація.....	38
5.1	Загальні вказівки для опалювальної установки.....	15	<b>9</b>	<b>Усунення збоїв</b> .....	39
5.2	Газове приєднання.....	15	9.1	Діагностика.....	39
5.3	Підключення з боку води.....	16	9.1.1	Коди стану.....	39
5.3.1	Патрубок гарячої води (тільки VUW).....	16	9.1.2	Коди діагностики.....	40
5.3.2	Приєднання накопичувача (тільки VU).....	16	9.1.3	Коди помилок.....	43
5.4	Підключення з боку опалення.....	16	9.1.4	Накопичувач помилок.....	44
5.5	Газовідвід.....	17	9.2	Діагностичні програми.....	44
5.6	Підключення до електромережі.....	18	9.3	Повернення заводських налаштувань параметрів.....	44
5.6.1	Мережне підключення.....	18	<b>10</b>	<b>Вторинна переробка й утилізація</b> .....	45
5.6.2	Підключення регулюючих приладів, приладдя і зовнішніх компонентів установки.....	18	<b>11</b>	<b>Гарантія та обслуговування клієнтів</b> .....	46
5.6.3	Схеми електропроводки.....	20	11.1	Гарантія заводу-виробника для України.....	46
<b>6</b>	<b>Уведення до експлуатації</b> .....	22	11.2	Сервіс.....	46
6.1	Наповнення установки.....	22	<b>12</b>	<b>Технічні дані</b> .....	47
6.1.1	Підготовка води системи опалення.....	22			
6.1.2	Заповнення та збезповітряння з боку гарячої води.....	23			
6.1.3	Заповнення та збезповітряння з боку опалення.....	23			
6.2	Перевірка настроювання газу.....	24			
6.2.1	Перевірка тиску підключення (тиск витікання газу).....	24			
6.2.2	Перевірка максимального теплового навантаження (номінальне навантаження).....	25			
6.2.3	Перевірка і настроювання мінімальної кількості газу.....	25			
6.2.4	Значення настроювання газу і усунення помилок.....	26			

## 1 Вказівки до документації

Наступні вказівки є путівником по всій документації.

У сполученні з даним посібником з установки й техобслуговування діє додаткова документація.

**За ушкодження, викликані недотриманням даних посібників, ми не несемо ніякої відповідальності.**

### Додаткова діюча документація

Дотримуйтесь всіх керівництв щодо деталей і компонентів установки. Дані посібники були прикладені до відповідних елементів конструкції установки, а також компонентам.

### Для фахівця:

Гарантійна карта № 0020031563  
Посібник з експлуатації № 0020029242

### 1.1 Зберігання документації

Передайте даний посібник з установки й техобслуговування, а також всю іншу діючу документацію стороні, що експлуатує установку. Ця сторона бере на себе зобов'язання по зберіганню посібників, щоб при необхідності вони завжди були під рукою.

### 1.2 Вказівки по техніці безпеки та символи

При установці приладу дотримуйте вказівок з техніки безпеки, що містяться в даному посібнику!

Нижче роз'яснені використовувані в тексті символи:



Символ небезпеки:

- Безпосередня небезпека для життя
- Небезпека тяжкого травмування
- Небезпека легкого травмування



Символ небезпеки:

- Небезпека для життя внаслідок ураження електричним струмом



Символ небезпеки:

- Ризик матеріальної шкоди
- Ризик завдання шкоди навколишньому середовищу



Символ корисної вказівки і інформації



Символ необхідної дії

### 1.3 Сфера застосування посібника

Цей посібник зі встановлення діє виключно для приладів з наступними артикульними номерами:

Тип приладу	Артикульний номер
VUW INT 240/3-3	0010003958
VUW INT 280/3-3	0010003960
VU INT 240/3-5	0010003964
VU INT 280/3-5	0010003965
VUW INT 200/3-5	0010003970
VUW INT 240/3-5	0010003971
VUW INT 240/3-H	0010003959
VUW INT 280/3-5	0010003972

Артикульний номер приладу вказаний на паспортній табличці, яка знаходиться на нижній стороні приладу (див. також Гл. 2.2). Цифри 7 - 16 серійного номера складають артикульний номер.

### 1.4 Маркування CE

Маркування PE свідчить про те, що прилади, відповідно з оглядом типів, відповідають основним вимогам наступних директив Ради:

- Директива з газових приладів (директива 2009/142/EG Ради)
- Директива з ККД (директива 92/42/EWG Ради)
- Директива з низьковольтного обладнання (директива 2006/95/EG Ради)
- Директива з електромагнітної сумісності (директива 2004/108/EG Ради)

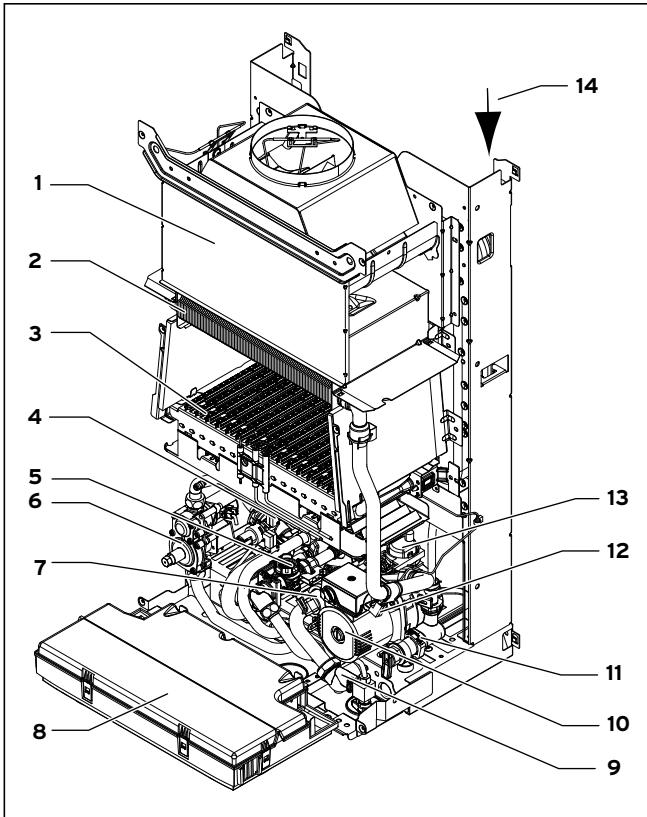
Прилади відповідають описаному у свідченні про випробування ЕС зразку.

Прилади відповідають наступним стандартам:

- EN 297
- EN 625
- EN 50165
- EN 55014-2
- EN 55014-1
- EN 60335-1
- EN 61000-3-2
- EN 61000-3-3

## 2 Опис приладу

### 2.1 Конструкція



Мал. 2.1 Функціональні елементи

#### Пояснення

- 1 Запобіжник потоку
- 2 Первинний теплообмінник
- 3 Пальник
- 4 Вторинний теплообмінник
- 5 Витратомір
- 6 Газова арматура
- 7 Клапан перемикання по пріоритету
- 8 Блок електроніки/розподільна коробка
- 9 Пристрій що наповнює
- 10 Насос
- 11 Запобіжний клапан
- 12 NTC (2x)
- 13 Швидкодіючий збездповірювач
- 14 Мембранний розширювальний бак

### 2.2 Табличка маркування і позначення типу

Паспортна табличка Vaillant atmoTEC pro/atmoTEC plus встановлюється на заводі-виробнику на нижню сторону опалювального приладу.

Паспортна табличка містить наступну інформацію:

- Серійний номер
- Позначення типу
- Позначення допуску типу
- Технічні характеристики приладу
- Маркування CE



Даний знак свідчить про відповідність приладу вимогам ДСТУ і наявність сертифіката відповідності, що діє на території України. Для даного апарата є дозвіл на застосування на території України Держнаглядохоронпраці України.

## 2.3 Огляд типів

Тип приладу	Країна призначення (позначення згідно ISO 3166)	Категорія допуску	Вид газу	Номінальна теплова потужність P (кВт)	Потужність гарячої води (кВт, тільки VUW)
VUW INT 200/3-5	GUS/UA (країни СНД/Україна)	II <sub>2H3BP</sub>	Природний газ H G20 Зріджений газ BP G30/31	7,7 - 20,0	7,7 - 20,0
VUW INT 240/3-3 VU/VUW INT 240/3-5	GUS/UA (країни СНД/Україна)	II <sub>2H3BP</sub>	Природний газ H G20 Зріджений газ BP G30/31	9,1 - 24,0	9,1 - 24,0
VUW INT 280/3-3 VU/VUW INT 280/3-5	GUS/UA (країни СНД/Україна)	II <sub>2H3BP</sub>	Природний газ H G20 Зріджений газ BP G30/31	10,9 - 28,0	10,9 - 28,0

Таб. 2.1 Огляд типів

## 3 Безпека

### 3.1 Застережні вказівки

Під час монтажу та встановлення дотримуйтесь загальних вказівок з техніки безпеки та застережних вказівок, що передують кожній дії.


#### 3.1.1 Класифікація застережних вказівок

Застережні вказівки класифіковані наступним чином: застережними знаками і сигнальними словами щодо ступеня можливої небезпеки, на яку вони вказують

Застережні знаки	Сигнальні слова	Пояснення
	<b>Небезпека!</b>	Безпосередня небезпека для життя або небезпека тяжкого травмування
	<b>Небезпека!</b>	Небезпека для життя внаслідок ураження електричним струмом
	<b>Попередження!</b>	Небезпека легкого травмування
	<b>Обережно!</b>	Небезпека матеріальних збитків або завдання шкоди навколишньому середовищу

#### 3.1.2 Структура застережних вказівок

Застережні вказівки позначені верхньою і нижньою розділовими лініями. Вони побудовані за наступним основним принципом:

	<b>Сигнальне слово!</b> <b>Тип та джерело небезпеки!</b> Пояснення до типу та джерела небезпеки. ➤ Заходи щодо запобігання небезпеці
---	---

### 3.2 Використання за призначенням

Прилад Vaillant atmoTEC pro/atmoTEC plus сконструйований за останнім словом техніки з урахуванням загально визнаних правил техніки безпеки. Проте, при використанні може виникати небезпека для здоров'я й життя користувача або третіх осіб і небезпека руйнування пристроїв і інших матеріальних цінностей

Цей прилад не призначений для експлуатації особами (в тому числі дітьми) з обмеженими фізичними, сенсорними та психіч-

ними можливостями або особами, яким бракує досвіду та/або знання щодо його використання. З метою безпеки вони повинні користуватися приладом лише під наглядом уповноваженої особи, або отримати інструктаж з користування приладом. Необхідно слідкувати, щоб діти не гралися з приладом.

Прилад призначений як генератор теплової енергії для замкнутих центральних систем опалення й для центральних система підігріву води у домашніх господарствах. Він призначений для застосування в сонячних установках тільки для підігріву питної води.

Використання atmoTEC plus у транспортних засобах вважається використанням не за призначенням. Не вважаються транспортними засобами постійно та стаціонарно встановлені одиниці (так зване стаціонарне встановлення).

Інше використання, або таке, що виходить за його межі, вважається використанням не за призначенням. За виникаючі внаслідок цього ушкодження виробник/постачальник відповідальності не несе. Весь ризик лежить тільки на користувачі. До використання за призначенням належить також дотримання **посібника** з експлуатації й монтажу й дотримання умов виконання оглядів/техобслуговування.

#### Увага!

Будь-яке неправильне використання заборонене

### 3.3 Загальні вказівки з безпеки

Неухильно дотримуйтесь наведених нижче правил техніки безпеки та приписів.

#### Монтаж і настроювання

Монтаж повинен здійснюватися тільки акредитованим фахівцем. Він також бере на себе відповідальність за правильність монтажу й першого введення до експлуатації. Налагоджувальні роботи, а також техобслуговування та ремонт повинні здійснюватися тільки акредитованим спеціалізованим підприємством.

#### Електромонтаж

Електрична установка повинна відповідати вимогам директиви з низьковольтного обладнання.

#### Поведінка в аварійному випадку у разі появи запаху газу

Збої в роботі можуть призвести до небезпеки отруєння та вибуху. При появі запаху газу дотримуйтесь наступного такого порядку дій:

- Не заходьте в приміщення із запахом газу.
- За можливості відкрийте навстіж вікна та двері, створивши протяг.
- Не користуйтеся відкритим вогнем (наприклад, запальничками, сірниками).
- Не паліть.
- Не використовуйте у будинку електричні вимикачі, мережеві штекери, дзвінки, телефони та інші переговорні пристрої.
- Закрийте запірний пристрій лічильника газу або головний запірний пристрій.
- Якщо можливо, закрийте газовий запірний кран на приладі.



- Попередьте інших мешканців будинку про небезпеку, що виникла.
- Залиште будинок.
- негайно залиште будинок у разі виявлення витоку газу та не впускайте туди інших.
- Повідомте пожежну та поліцію службою телефоном за межами будинку.
- Повідомте чергову частину підприємства з газопостачання телефоном, що знаходиться за межами будинку.

#### **Поведінка в аварійному випадку у разі появи запаху від працюючого газу**

Збої в роботі можуть призвести до небезпеки отруєння та вибуху.

При появі запаху газу дотримуйтесь наступного такого порядку дій:

- За можливості відкрийте навстіж вікна та двері, створивши протяг.
- Вимкніть прилад.

#### **Вірогідність травм та матеріальних збитків з-за неправильного використання чи невідповідного інструменту**

Неправильне використання та/або невідповідний інструмент можуть призвести до пошкоджень (наприклад, виходу газу або води)!

- При затягуванні та ослабленні різьбових сполучень необхідно використовувати тільки придатні гайкові різьбові ключі.
- Забороняється використовувати трубні ключі, подовжувачі і т. п.

#### **Небезпека отруєння внаслідок можливого виходу відпрацьованих газів**

- При одночасній експлуатації цього опалювального приладу з витяжним вентилятором (наприклад, з побутовою витяжною) в ущільнених приміщеннях необхідно використовувати багатифункціональний модуль (арт. №: 0020017744), що входить до програми приналежностей Vaillant.
- Якщо до димової труби підключено декілька пристроїв з одночасним використанням витяжних вентиляторів необхідно вживати додаткових заходів.

#### **Не допускайте пошкоджень внаслідок неналежного монтажу**

У тому випадку, якщо прилад вбудований у наявну кухонну настінну шафу:

- Повністю зніміть нижню й верхню стінки шафи, щоб достатня подача повітря забезпечувалася постійно. У іншому випадку не виключені ушкодження на приладі та шафі.

#### **Не допускайте травм та матеріальних збитків внаслідок витоку гарячої води**

При застосуванні приладу в сонячних установленнях для підігріву питної води (d.58 настроєно на 1 або 2): Температура на патрубку холодної води приладу (у цьому випадку на виході гарячої води сонячного накопичувача) не повинна перевищувати 70 °С. У протилежному випадку не виключені ушкодження приладу та приміщення, у якому він установлений, через гарячу воду, що витікає. Ми рекомендуємо попереду та позад приладу використати термостатичні змішувальні клапани.

#### **Зміни поруч із опалювальним приладом**

На наступних пристроях забороняється виконувати зміни:

- на опалювальному приладі
- на лініях подачі газу, води і струму
- на випускному газопроводі
- на елементах будівлі, які можуть вплинути на експлуатаційну безпеку приладу, особливо - на приточних отворах повітря.

#### **Важливі вказівки по приладах, що працює на пропані**

Збезповітряння резервуара зі зрідженим газом при першій установці установки:

- Перед монтажем приладу переконайтеся в тім, що газовий резервуар збезповітряний.

За належне збезповітряння резервуару відповідальність несе винятково постачальник зрідженого газу, що є фахівцем акредитованим за законом. Недостатнє збезповітряння резервуара може приводити до проблем при розпалюванні.

- У такому випадку звернетеся спочатку до заповнювача резервуара.

Розміщення наклейок:

- Приклейте на резервуар або шафу з балонами наклейки (якість пропану) що додаються, щоб їх було добре видно, по можливості - якомога ближче до заправного штуцера.

### **3.4 Приписання, директиви**

При розташуванні, встановленні та експлуатації теплового насосу та накопичувача теплої води необхідно дотримуватися наступних місцевих приписів, норм, правил та директив

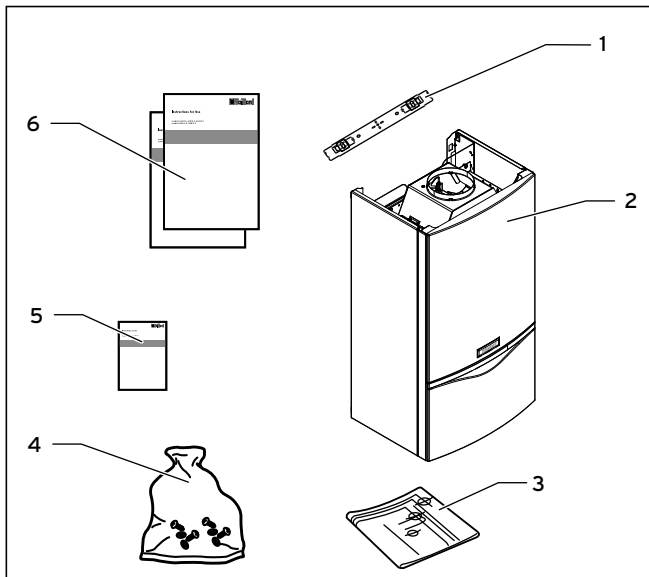
- про електричні підключення
- про користувачів електропостачання
- про підприємства водопостачання
- про використання тепла землі
- про зв'язок джерел тепла та опалювальних установок
- про заощадження електроенергії
- про гігієну.

## 4 Монтаж

Прилад Vaillant atmoTEC pro/atmoTEC plus поставляється попередньо змонтованим в одній пакувальній одиниці.

### 4.1 Обсяг поставки

Перевірте комплектність і цілісність обсягу поставки (див. мал. 4.1 і табл. 4.1).



Мал. 4.1 Обсяг поставки (тут зображено: atmoTEC plus)

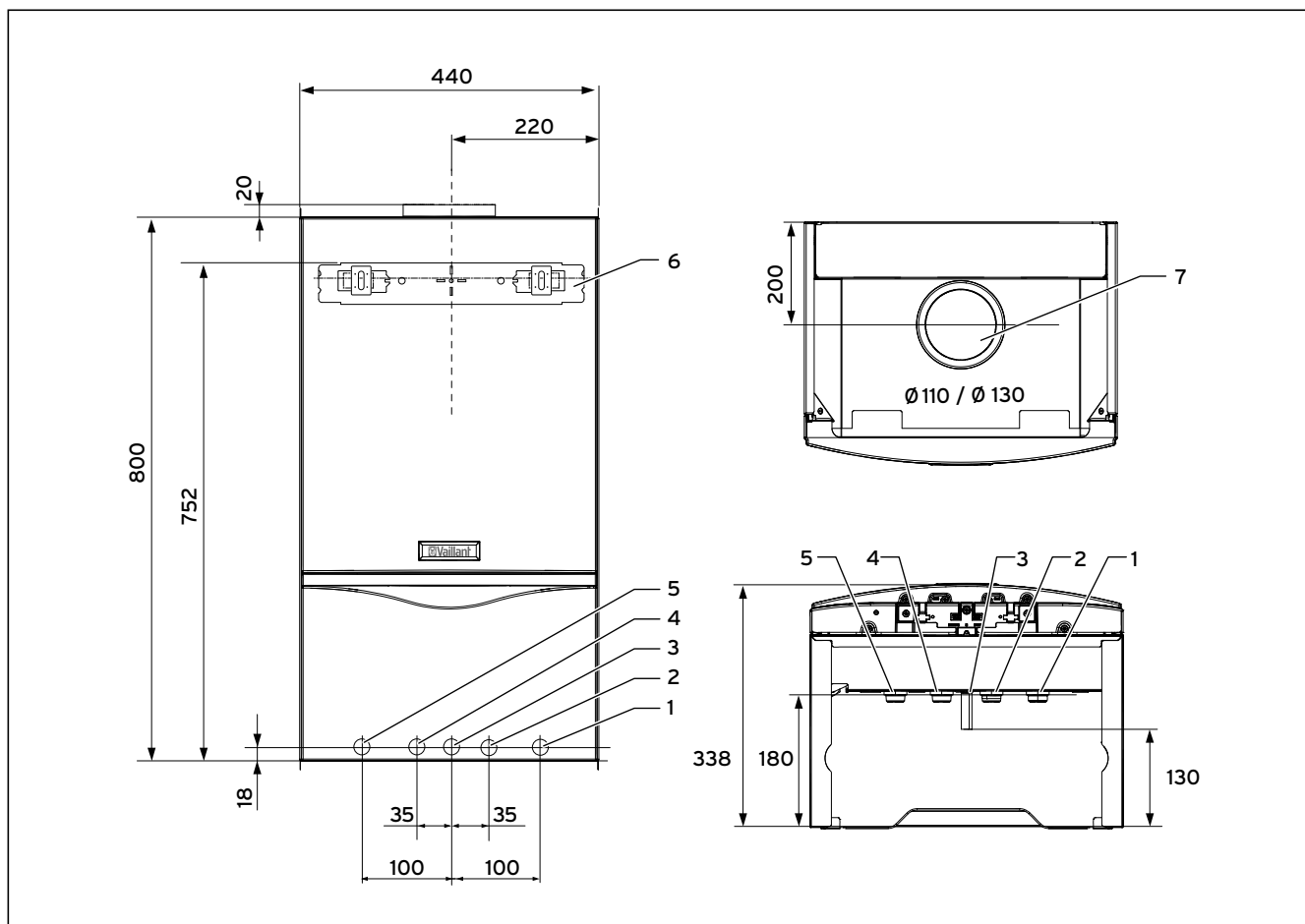
Поз.	Число	Найменування
1	1	Кронштейн приладу
2	1	Прилад
3	1	Монтажний шаблон
4	1	Мішечок з фурнітурою: - 2 гвинти - 2 дюбелі - 2 підкладні шайби - 4 ущільнення - 1 обтисне різьбове з'єднання 15 мм x 3/4" - ручка крана наповнення - патрубок холодної води (тільки VUW) - сервісний кран ліворуч/праворуч (тільки plus)
	1	Пакет із друкованими виданнями (поз. 5 і 6)
5	1	Гарантійна карта
6	2	- Посібник з експлуатації - посібник з монтажу та техобслуговування

Таб. 4.1 Обсяг поставки

### 4.2 Приладдя

Будь ласка, інформацію про можливо необхідні приналежності див. у дійсному прейскуранті.

## 4.3 Креслення з розмірами й приєднувальні розміри



Мал. 4.2 Приєднувальні розміри в мм (тут зображено: atmoTEC plus)

## Пояснення

- 1 Лінія відводу опалення  $\varnothing$  22 мм
- 2 Патрубок холодної води  $\varnothing$  15 мм
- 3 Газове приєднання  $\varnothing$  15 мм
- 4 Патрубок гарячої води  $\varnothing$  15 мм
- 5 Лінія подачі опалення  $\varnothing$  22 мм
- 6 Кронштейн приладу
- 7 Патрубок для газовідводу  
 $\varnothing$  110 мм  $\leq$  20 kW  
 $\varnothing$  130 мм  $\geq$  24 kW

### 4.4 Місце установки

При виборі місця установки дотримуйтесь наступних вказівок по техніці безпеки:



#### **Небезпека!**

#### **Небезпека задухи та отруєння з-за недостатнього підведення повітря для підтримки горіння!**

Цей опалювальний прилад можна встановлювати та експлуатувати лише в приміщеннях з достатньою вентиляцією. У разі невиконання цієї вимоги існує небезпека проникнення відпрацьованих газів у житлові приміщення.

- Забезпечте безперешкодний та достатній притік повітря для підтримки горіння (наприклад, за допомогою вентиляційних та витяжних отворів у дверях, стелі, вікнах, стінах чи мережі постачання повітря в приміщення).



#### **Обережно!**

#### **Вірогідність матеріальних збитків з-за непридатного місця встановлення!**

Під дією морозу або погодних умов можливе пошкодження приладу.

- Встановлюйте прилад лише всередині будинку в придатних приміщеннях.
- Встановлюйте прилад лише в захищених від морозу приміщеннях.

Дані прилади сконструйовані таким чином, що їх можна встановлювати винятково у відповідних або технічних приміщеннях. Тому їх не можна встановлювати або експлуатувати під відкритим небом. Зовнішнє встановлення може стати причиною порушень у роботі.



#### **Обережно!**

#### **Вірогідність матеріальних збитків з-за невідповідної якості повітря для підтримки горіння!**

Агресивні пари та пил можуть призвести до пошкодження та виникнення корозії на приладі та системі випуску відпрацьованих газів.

До складу повітря для підтримки горіння для приладу не повинні входити пил та пари, фтор, хлор, сірка і т. п. (наприклад, пари аерозолів, розчинників чи миючих засобів, фарб, клеїв або бензину). Ці речовини при експлуатації приладу можуть приводити до утворення корозії в самому приладі або системі випуску відпрацьованих газів. Тому ці речовини не можна зберігати в приміщенні, де встановлений прилад.

- Не встановлюйте прилад у приміщеннях з агресивними парами і пилом.
- У комерційній сфері (наприклад, перукарнях, лакувальних або столярних майстернях, клінінгових підприємствах і ін.) необхідно використати окреме приміщення для встановлення приладу, щоб забезпечити подачу повітря для підтримки горіння, технічно очищеного від вище названих речовин.



#### **Обережно!**

#### **Пошкодження внаслідок неналежного монтажу!**

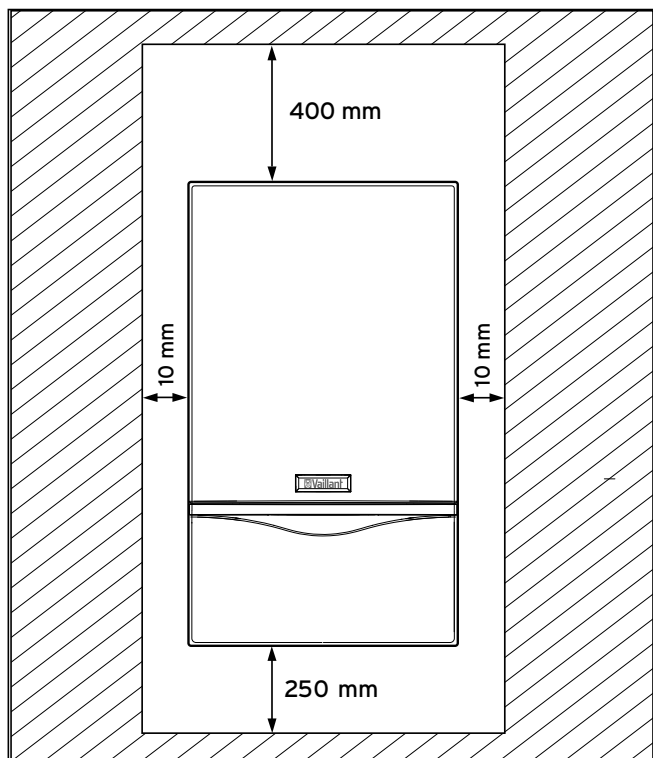
У разі неправильного встановлення приладу в існуючу кухонну шафу не можна виключати можливості пошкодження приладу та шафи.

- Для забезпечення достатньої подачі повітря повністю зніміть нижню та верхню стінки шафи.



Зазначені мінімальні відстані / вільні простори для монтажу дійсні також і для монтажу в шафі.

4.5 Необхідні мінімальні відстані/вільний простір для монтажу



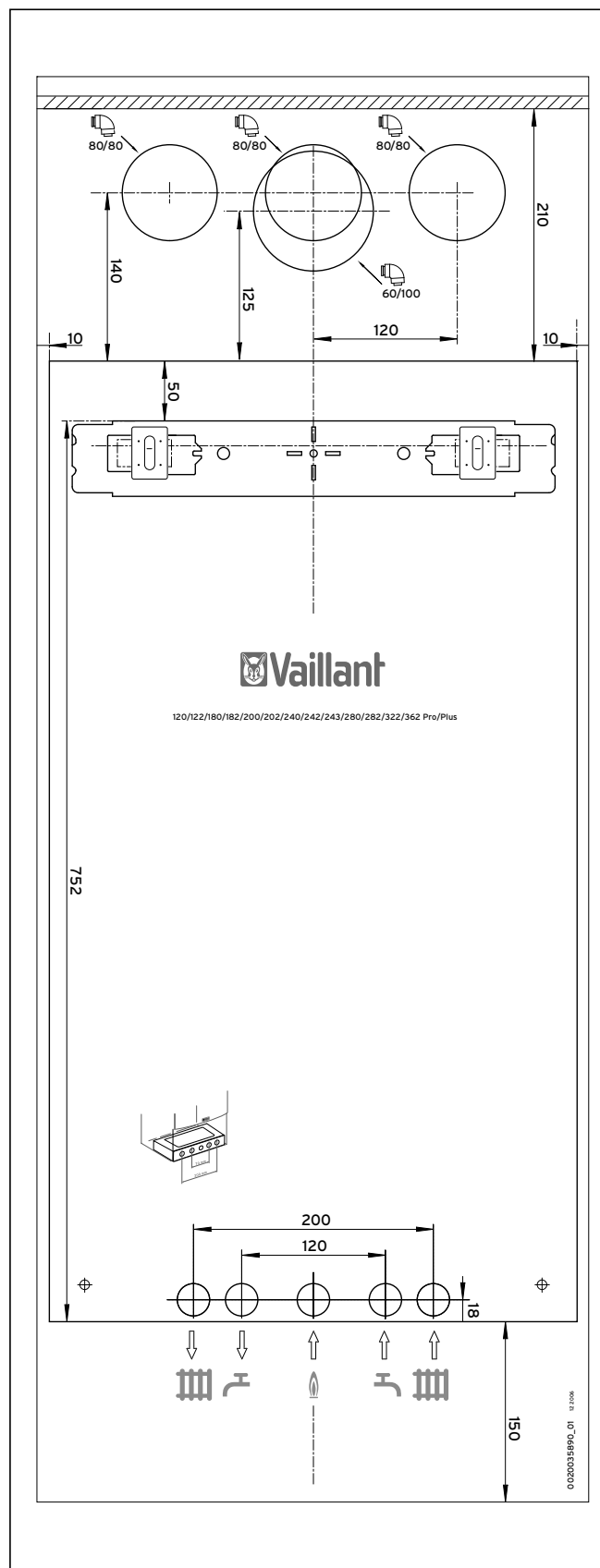
Мал. 4.3 Необхідні мінімальні відстані / вільний простір для монтажу (тут зображено: atmoTEC plus)

Як для установки/монтажу приладу, так і для наступного проведення техобслуговування потрібні наступні мінімальні відстані і вільні простори для монтажу:

- відстань із боків: 10 мм
- нижня сторона: 250 мм
- верхня сторона: 400 мм

Немає необхідності в дотриманні відстані між приладом і займистими будівельними елементами, тому що при номінальній тепловій потужності приладу досягається більше низьке значення температури, чим максимально припустиме значення 85 °С.

4.6 Монтажний шаблон



Мал. 4.4 Монтажний шаблон



**Обережно!**  
**Вірогідність матеріальних збитків з-за неякісного монтажу!**

Прилад може відірватися від стіни і впасти.

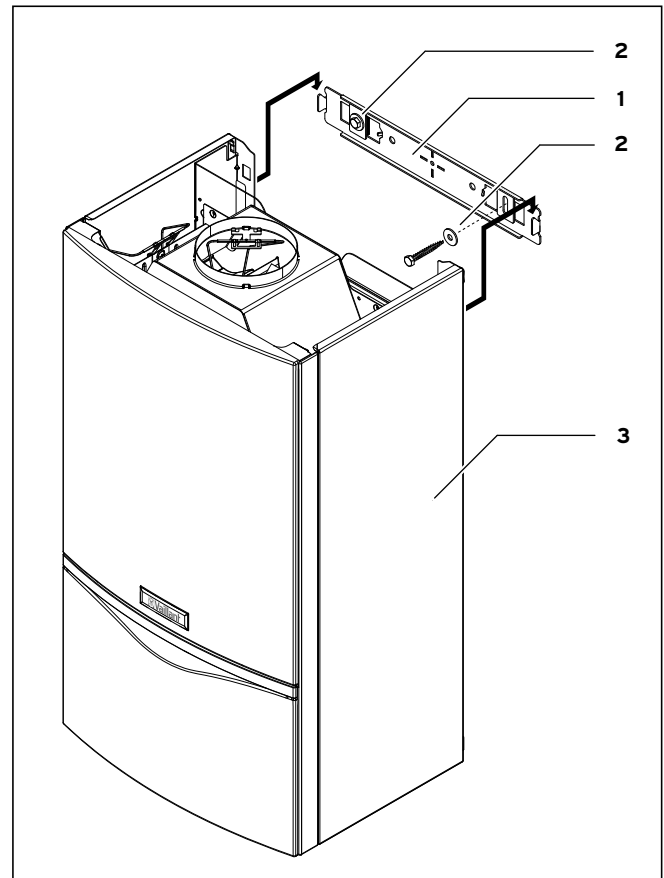
- Встановлюйте прилади лише на міцній суцільній поверхні стіни з достатньою несучою здатністю.
- Враховуйте властивості стіни.

- Урахуйте всі необхідні вільні простори для монтажу і приєднвальні розміри.
- Прикріпіть на стіну монтажний шаблон.
- Просвердліть два отвори для навішення приладу.
- Відзначте на стіні розташування приєднань.



Урахуйте необхідні довжини вертикальних труб газопровідів в 500 мм.

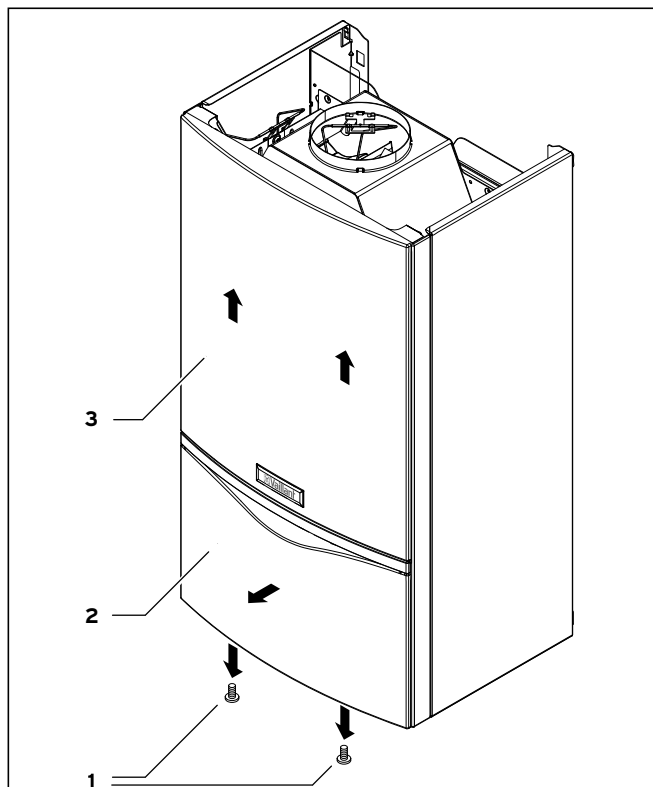
### 4.7 Навішення приладу



Мал. 4.5 Навішення приладу (тут зображено: atmoTEC plus)

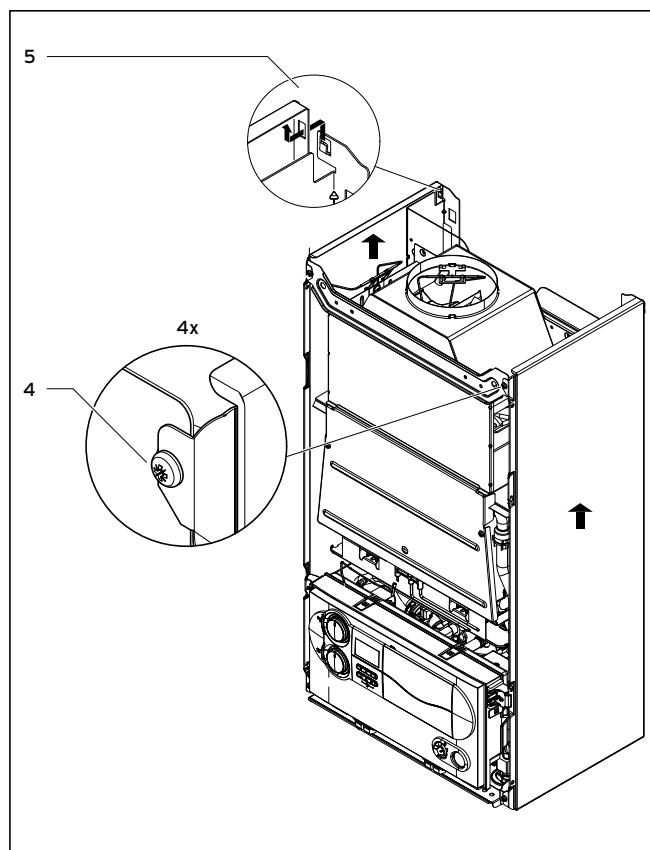
- Монтуйте кронштейн приладу (1) до стіни за допомогою дюбелів, що додаються та гвинтів (2).
- Навісьте прилад (3) зверху на кронштейн.

## 4.8 Зняття обшивання приладу



Мал. 4.6 Демонтаж передньої частини обшивання приладу  
(тут зображено: *atmoTEC plus*)

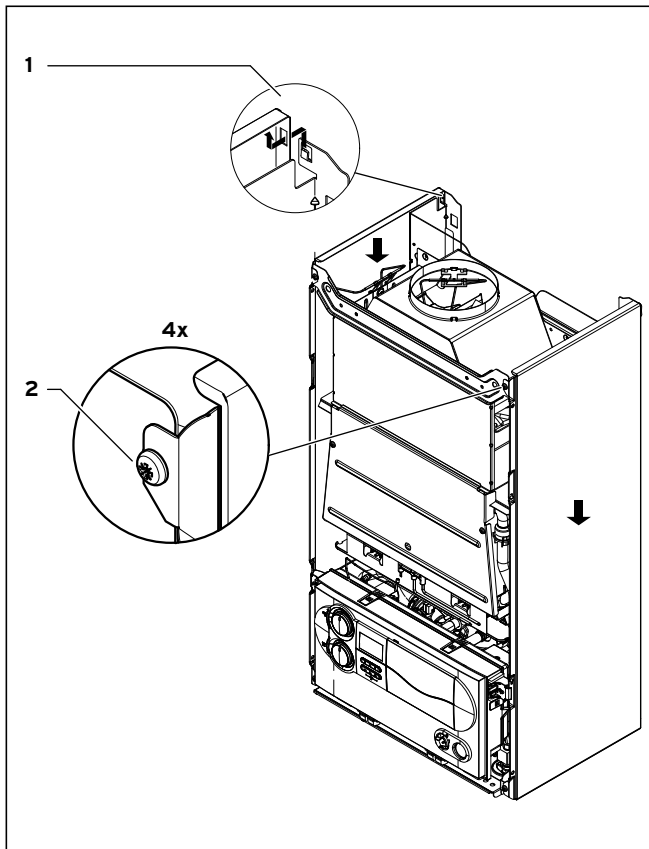
- Послабте обидва гвинти (1).
- Витягніть передню частину обшивання приладу з нижнього краю припл. на 1 - 2 см уперед (2).
- Підніміть передню частину обшивання приладу і зніміть її із приладу через перед (3).



Мал. 4.7 Демонтаж бічного обшивання

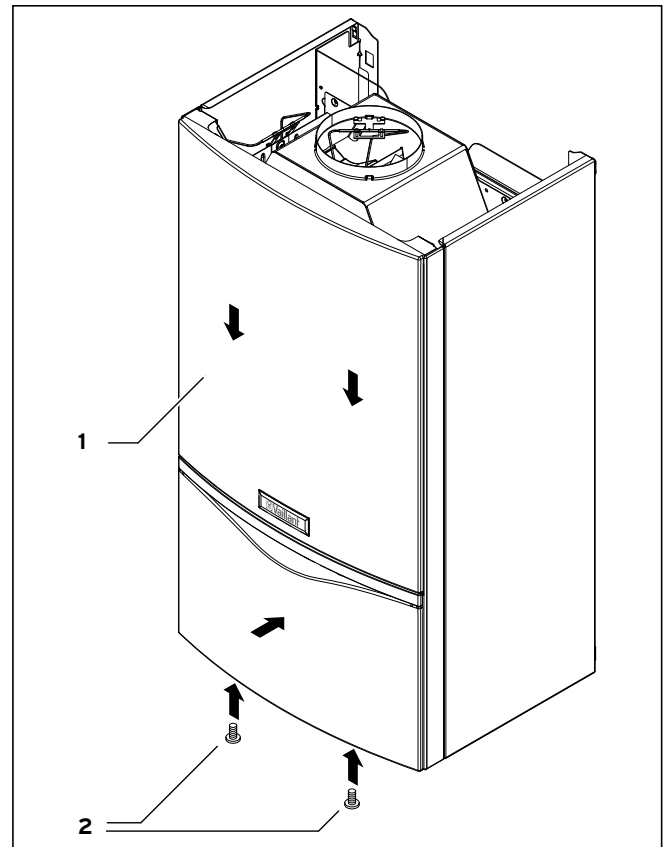
- Послабте гвинти (4).
- Зруште бічну частину обшивання припл. на 1-2 см нагору і зніміть її вперед із приладу (5).

## 4.9 Установлення обшивання приладу



Мал. 4.8 Монтаж бічного обшивання

- Встановіть бічну частину обшивання на задні опорні планки (1).
- Зруште бічну частину обшивання припл. на 1 - 2 см униз і знову міцно пригвинтіть (2).



Мал. 4.9 Монтаж обшивання приладу (тут зображено: *atmoTEC plus*)

- Зачепіть передню частину обшивання приладу за його верхню стінку (1).
- Перевірте, чи перебуває обшивання приладу зверху на опорних планках і чи прилягає знизу до приладу.
- Знову міцно пригвинтіть обшивання (2).



## 5 Установка



### Небезпека!

#### Небезпека травм та матеріальних збитків внаслідок неналежного встановлення!

Неналежне встановлення може негативно відобразитися на експлуатаційній безпеці приладу і призвести до травм та матеріальних збитків.

- ▶ Встановлення приладів Vaillant atmoTEC pro/atmoTEC plus повинне виконуватися лише офіційним спеціалізованим підприємством. Воно також бере на себе відповідальність за правильність монтажу та перше введення в експлуатацію.

### 5.1 Загальні вказівки для опалювальної установки



### Обережно!

#### Небезпека пошкодження приладу!

Залишки шлаку, що утворився при зварюванні, окалини, волокон, шпаклівки, іржі, грубого бруду та ін. в трубопроводах можуть накопичуватися в приладі і викликати несправності.

- ▶ Перед підключенням приладу ретельно промийте опалювальну установку, щоб видалити можливі залишки!

- Від продувної лінії запобіжний клапан з боку будови необхідно провести зливальну трубу із прийомною вирвою й сифоном для належного зливу. Повинна бути можливість спостереження за зливом!
- Прилади оснащені розширювальним баком (8 л / 0,75 бар/0,075 МПа). Перед монтажем приладу перевірте, чи досить цього обсягу. Якщо це не так, необхідно монтувати додатковий розширювальний бак з боку установки на стороні усмоктування насоса.

### 5.2 Газове приєднання



### Небезпека!

#### Небезпека для життя внаслідок неправильно проведених робіт з підведення газу!

Неправильно проведені роботи з підведення газу можуть негативно позначитися на експлуатаційній безпеці приладу та призвести до травм і матеріальних збитків.

- ▶ Роботи з підведення газу дозволяється виконувати лише спеціалісту, який має відповідний допуск. При цьому повинні дотримуватися законодавчі положення і вимоги місцевого підприємства, що здійснює газопостачання.



### Небезпека!

#### Небезпека отруєння та вибуху внаслідок витoku газу!

Можливе порушення герметичності газопроводу.

- ▶ Переконайтеся у відсутності напруженості конструкції при виконанні монтажу газопроводу!

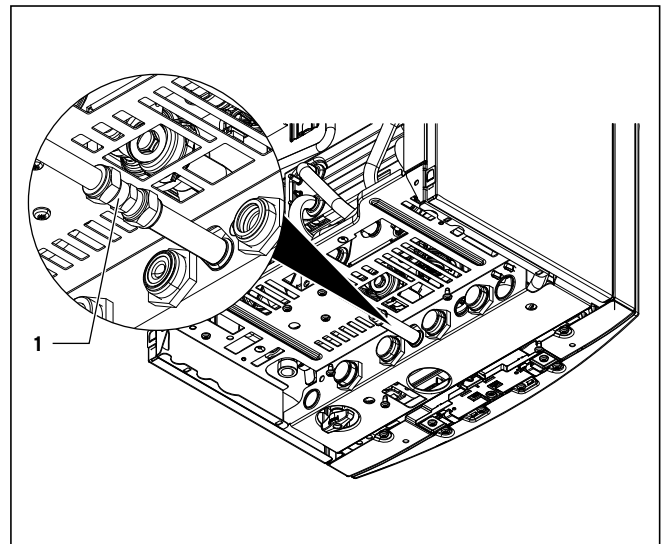


### Обережно!

#### Небезпека пошкодженнь з-за надто високого тиску!

Під дією високого тиску може статися пошкодження газової арматури. Робочий тиск не повинен перевищувати 6 кПа (60 мбар).

- ▶ Перевірте герметичність газової арматури при максимальному тиску 11,0 кПа (110 мбар).



Мал. 5.1 Приєднання газу

Прилад atmoTEC pro/atmoTEC plus призначений для використання на природному газі G20/G25 і зрідженому газі G30/31. Приєднання газу виконане в сталевій трубі Ø 15 мм. Динамічний тиск приєднання газу для природного газу повинне становити як мінімум 2 кПа.

- Спочатку продміть газопровід для його очищення. Завдяки цьому можна уникнути ушкоджень приладу.
- Приєднайте прилад до газопроводу. Для цього використайте додаткове затискне різьбове з'єднання (1) і підходящий газовий кран.
- Перед уведенням в експлуатацію спорожніть газопровід.
- Перевірте приєднання газу на герметичність.

### 5.3 Підключення з боку води



**Небезпека!**  
**Небезпека опшарювання та пошкоджень внаслідок витоків води!**

Можливе порушення герметичності водопроводу.

- Переконайтеся у відсутності напруженості конструкції при виконанні монтажу підключення труб.



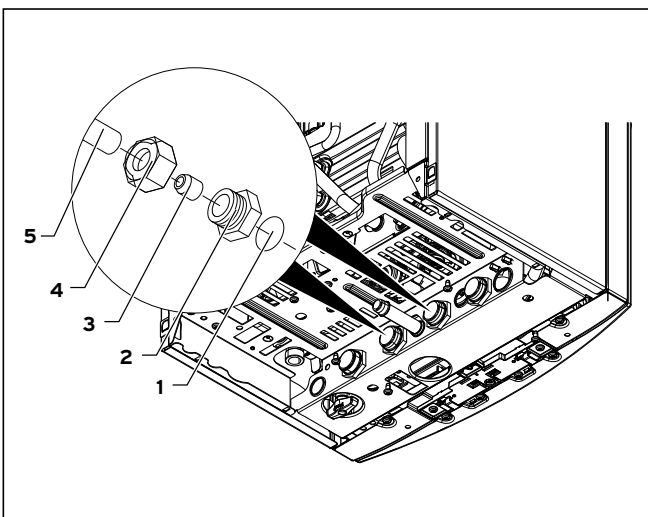
**Обережно!**  
**Небезпека пошкоджень внаслідок витоків води!**

При використанні приладу в складі геліоустановок для догрівання питної води (d.58 встановлено на 1 або 2) температура в місці підключення приладу до холодного водопостачання (у поєднанні з виходом гарячої води геліонакопичувача) не повинна перевищувати 70 °С.

- Встановіть перед приладом та за ним термостатичні змішувальні клапани.



Пристрій що наповнює не входить в обсяг поставки приладу! Його варто передбачити з боку будови.



Мал. 5.2 Монтаж патрубків холодної та гарячої води (приклад)

#### 5.3.1 Патрубок гарячої води (тільки VUW)

З'єднання патрубків холодної та гарячої води на приладі (наприклад, із двома з'єднувачами із затискним нарізним з'єднанням для з'єднання з 15 мм мідними трубопроводами, як показано на мал. 5.2)

- З боку будови на лінію постачання холодної води встановіть запірний клапан.
- Установіть відповідно ущільнення (1) і пригвинтіть з'єднувачі (2) на патрубки холодної і гарячої води приладу.
- Вставте відповідно накидну гайку (4) і затискне кільце (3) на мідний трубопровід (5). Діаметр трубопроводу повинен становити 15 мм
- Вставте трубопроводи до упору в з'єднувачі. Затягніть накидні гайки в цьому положенні.

#### 5.3.2 Приєднання накопичувача (тільки VU)

З'єднання ліній накопичувача на приладі що подає і відводить:

- З боку будови встановіть систему трубопроводів накопичувача (приналежності Vaillant).
- Установіть відповідно додаткові до приладдя ущільнення і пригвинтіть з'єднувачі на патрубки ліній накопичувача приладу що подає і відводить. Для цього дотримуйтеся керівництва, що додається до приладдя!
- З'єднаєте датчик накопичувача з відповідним сполучним штекером кабельного стовбура приладу
- Перед уведенням в експлуатацію зверніть увагу на те, що система трубопроводів накопичувача повністю звільнена від повітря

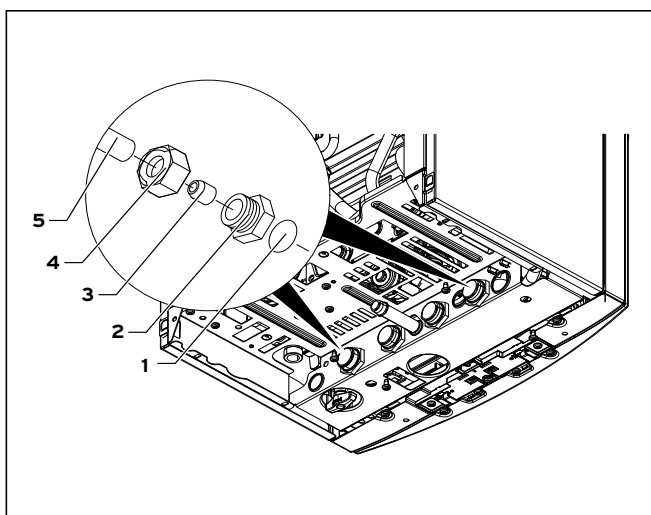
### 5.4 Підключення з боку опалення



**Небезпека!**  
**Небезпека опшарювання та пошкоджень внаслідок витоків води!**

Можливе порушення герметичності водопроводу.

- Переконайтеся у відсутності напруженості конструкції при виконанні монтажу підключення труб.



Мал. 5.3 Монтаж ліній подачі та відведення опалення (приклад)

З'єднання патрубків ліній подачі і відводу опалення на приладі (наприклад, із двома з'єднувачами із затискним нарізним сполученням для з'єднання з 22 мм мідними трубопроводами, як показано на мал. 5.3)

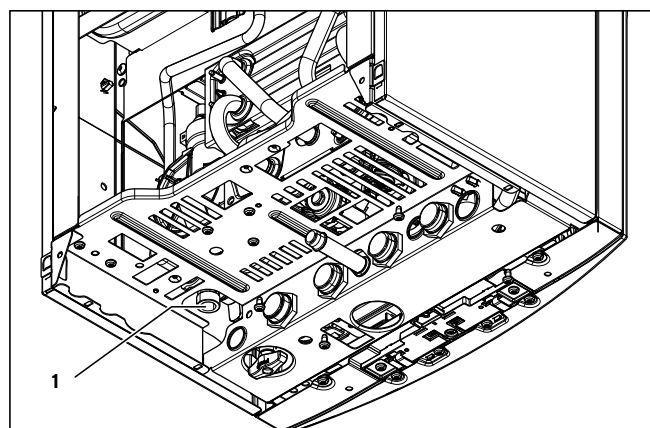
- ▶ Установіть відповідно ущільнення (1) і пригвинтіть з'єднувачі (2) на патрубки ліній подачі і відводу приладу.
- ▶ Вставте відповідно накидну гайку (4) і затискне кільце (3) на мідний трубопровід (5). Діаметр трубопроводу повинен становити 22 мм
- ▶ Вставте трубопроводи до упору в з'єднувачі. Затягніть накидні гайки в цьому положенні.



**Обережно!**  
**Небезпека пошкоджень внаслідок витoku води!**

Вода може витікати із запобіжного клапана (2).

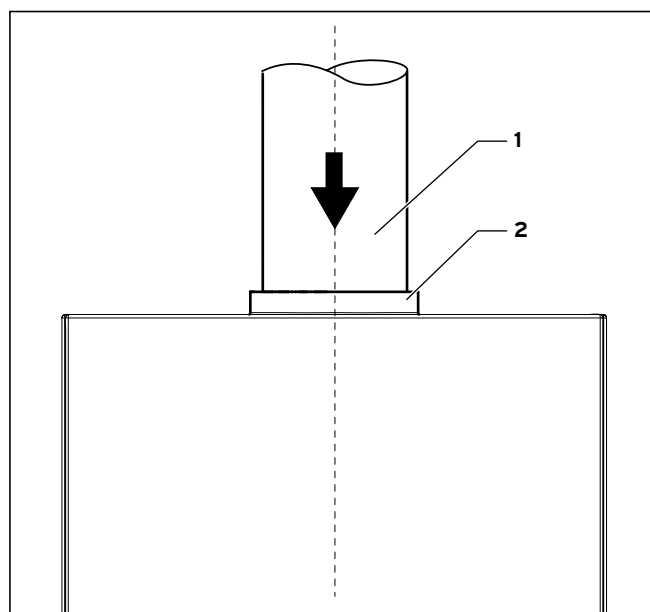
- ▶ Підключіть вихід запобіжного клапана через сифон до каналізації.
- ▶ Використовуйте стічну трубу та лійкоподібний сифон



Мал. 5.4 Випускний отвір запобіжного клапана

- ▶ Приєднайте випускний отвір запобіжного клапана (1) до стічного отвору води за допомогою гідравлічного затвора, щоб уникнути виходу води і тим самим, збитку.

### 5.5 Газовідвід



Мал. 5.5 Патрубок газовідводу

- ▶ Вставте трубу газовідводу (1) у патрубок газовідводу (2). Зверніть увагу на правильне положення труби газовідводу.



**Обережно!**  
**Порушення в роботі приладу внаслідок недостатньої довжини труби газовідводу!**

Для безперебійної роботи приладу вертикальний відрізок труби газовідводу повинен мати достатню довжину.

- ▶ Забезпечте мінімально необхідну довжину труби газовідводу в 500 мм (див. мал. 5.5).

5.6 Підключення до електромережі



**Небезпека!**

**Небезпека для життя внаслідок ураження електричним струмом!**

Неправильно виконане електричне підключення може негативно вплинути на експлуатаційну безпеку приладу.

- Електромонтажні роботи повинен виконувати лише відповідний офіційний дилер Vaillant.
- Монтаж у вологих приміщеннях, що належать до зони захисту 2 (загалом, допускається в межах 60 см, при вимірюванні від ванни або душової kabіни).
- Електрична установка повинна відповідати вимогам директиви з низьковольтного обладнання.



**Небезпека!**

**Небезпека для життя через ураження струмом на струмопровідних з'єднаннях!**

На клеммах приєднання до мережі L та N присутня напруга навіть при вимкненому головному вимикачеві!

- Завжди відключайте спочатку подачу струму. Тільки після цього можна починати монтаж.

5.6.1 Мережне підключення

Номинальна напруга мережі повинне становити 230 У; при номінальній напрузі більше 253 У и менш 190 V можливі експлуатаційні несправності.

Сетевой кабель должен быть подключен через жесткий ввод и разъединительное устройство с раствором контактов не менее 3 мм (например, предохранители, силовые выключатели). Прибор оснащен соединительным кабелем с угловым штекером, имеющим защитный контакт. Штепсельная розетка должна быть хорошо доступна, чтобы пользователь в любое время мог вынуть штекер. Штепсельная розетка не должна находиться в зоне защиты I или II. Пожалуйста, соблюдайте соответствующие предписания.

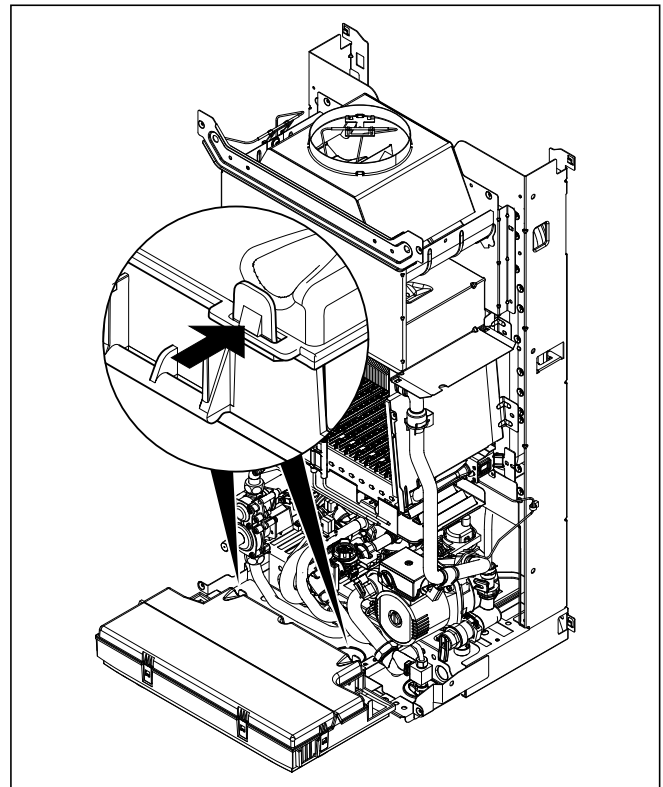
- Проложите сетевой кабель до уровня подключения системы в распределительной коробке, как изображено на рис. 5.6 и 5.7.
- Подсоедините сетевой провод к предусмотренным для него клеммам  $\ominus$ , N и L системы ProE (см. рис. 5.6 и 5.7).

5.6.2 Підключення регулюючих приладів, приладдя і зовнішніх компонентів установки

Які регулюючі прилади, термостати, годинні термостати й компоненти установки Ви можете підключити до електроніки приладу atmoTEC pro/atmoTEC plus, див., будь ласка, у діючому прейскуранті.

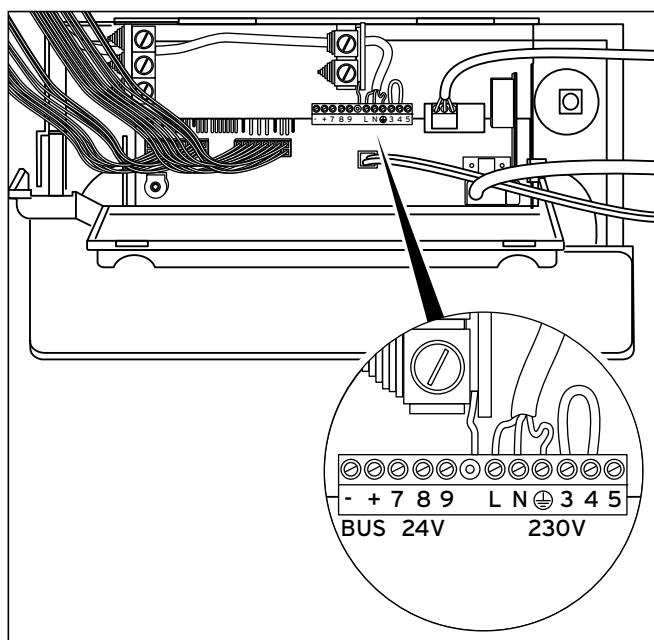
Монтаж необхідно здійснювати відповідно до відповідного керівництва по експлуатації. Необхідні з'єднання з електронікою опалювального приладу (напр., зовнішніми регуляторами, зовнішніми датчиками й ін.) уживайте в такий спосіб:

- Зніміть передню частину обшивання приладу і відкиньте блок електроніки вперед.



Мал. 5.6 Відкривання задньої стінки розподільної коробки

- Від'єднайте задню кришку блоку електроніки і відкиньте її нагору.
- Проведіть сполучні проведення компонентів, що підключають, через кабельні уведення ліворуч на нижній стороні приладу.
- Потім проведіть сполучні кабелі через кабельні уведення в блок електроніки і обріжте їх.



Мал. 5.7 Приклад прокладки кабелів

- Видаліть оболонку зі сполучних кабелів прибл. на 2 – 3 див і зачистіть ізоляцію жил.
- Приєднайте сполучні кабелі згідно посібникам з приладдя до відповідних різьбових клем на електроніці.



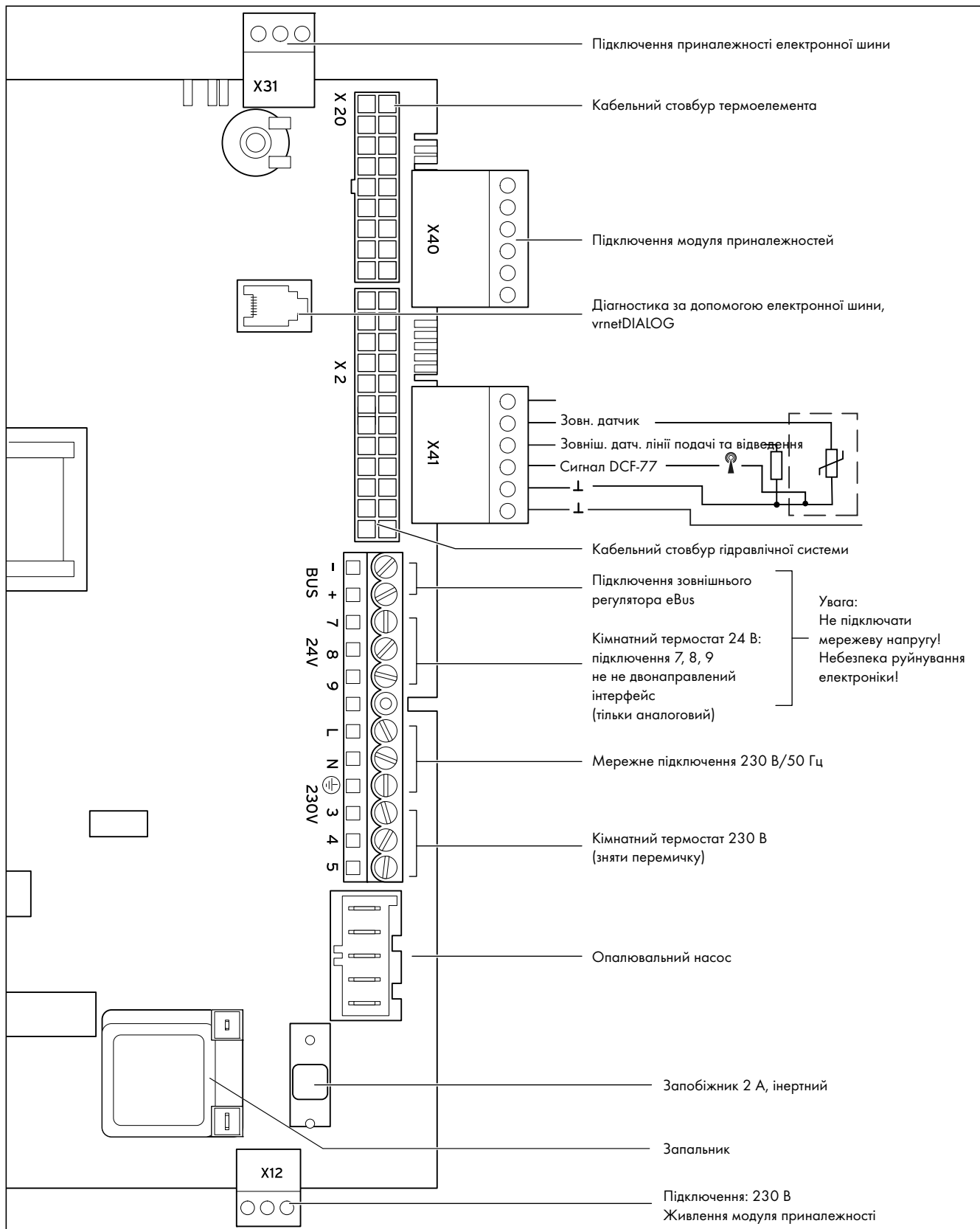
**Обережно!**  
**Небезпека пошкодження електроніки!**

Через подачу живлення від мережі на неправильні різьбові клеми можливе пошкодження електроніки.

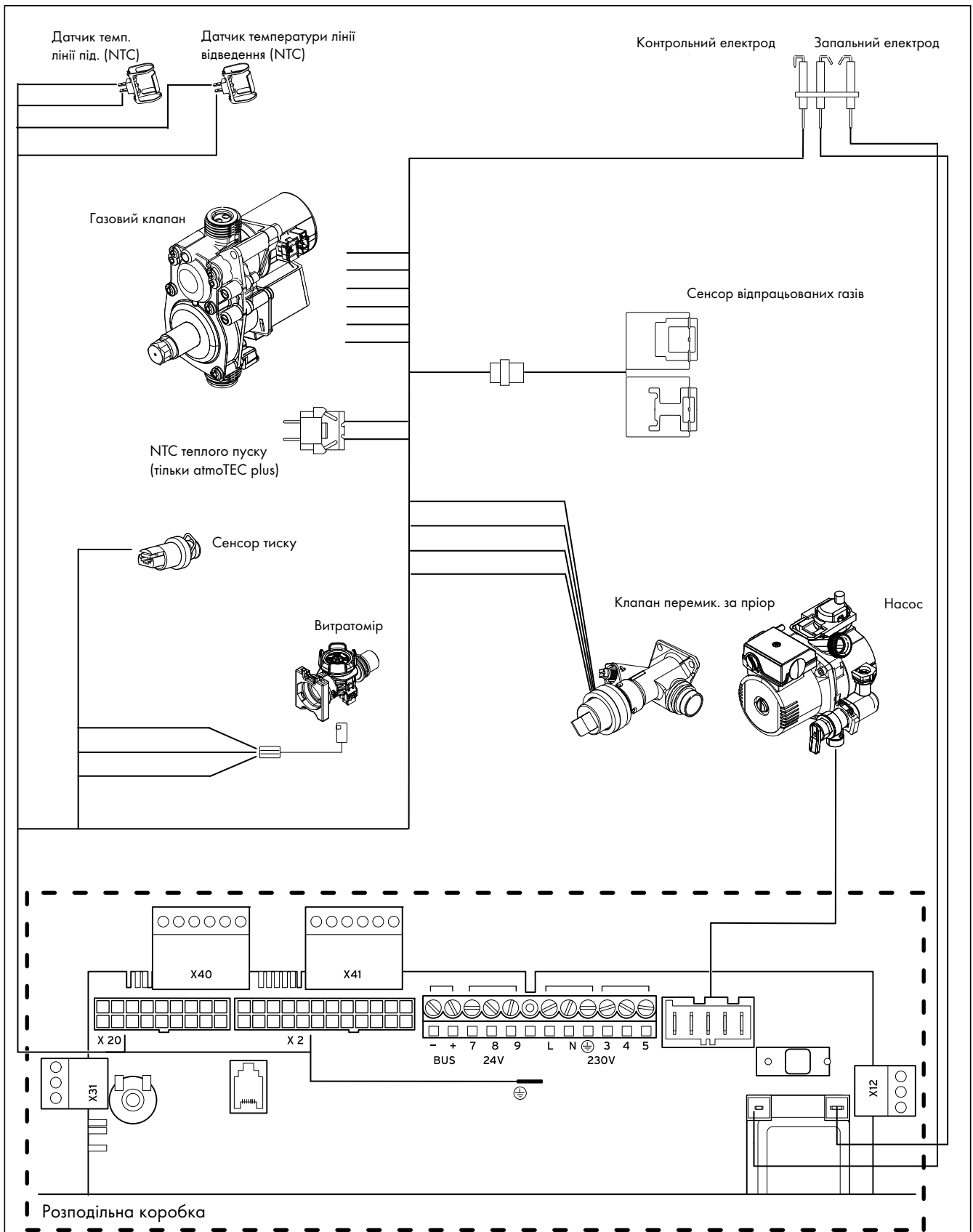
- Не підводьте до клем 7, 8, 9 мережеву напругу.

- Якщо не встановлено кімнатного або годинного термостату, передбачте перемичку між клемами 3 і 4 у тому випадку, якщо її немає. Видаліть перемичку, якщо до клем 3 і 4 підключений кімнатний або годинний термостат.
- Вам не слід видаляти перемичку між клемами 3 і 4, якщо Ви підключаєте погоду залежний температурний регулятор або регулятор кімнатної температури (постійне регулювання з'єднувальні клеми 7, 8, 9).
- Закрийте задню кришку коробки електронного обладнання й притисніть її, щоб вона зафіксувалася з характерним клацанням.
- Відкиньте блок електроніки нагору й пригорніть його обом затискачами праворуч і ліворуч до бічного обшивання приладу, щоб вони були зафіксовані з характерним клацанням.
- Установіть передню частину обшивки приладу.

5.6.3 Схеми електропроводки



Мал. 5.8 Схеми з'єднань atmoTEC pro/atmoTEC plus



Мал. 5.9 Схема електропроводки atmoTEC pro/atmoTEC plus

## 6 Уведення до експлуатації

### 6.1 Наповнення установки

#### 6.1.1 Підготовка води системи опалення



#### Обережно!

**Вода системи опалення неналежної якості може викликати корозію алюмінію, і, як наслідок - порушення герметичності!**

Реакція алюмінію на лужну гарячу воду, на відміну від, наприклад, сталі, сірого чавуну або міді, характеризується (значення рН > 8,5) активним утворенням корозії.

- Переконайтеся, що при використанні алюмінію значення рН гарячої води знаходиться у межах 6,5 та щонайбільше 8,5.



#### Обережно!

**Небезпека матеріальних збитків при додаванні до води системи опалення невідповідних засобів для захисту від замерзання або корозії!**

Засоби захисту від замерзання та корозії можуть викликати зміни в ущільненнях, появу шумів у режимі опалення та можливі подальші негативні наслідки.

- Не використовуйте невідповідні засоби захисту від замерзання та корозії.

Додавання домішок до води системи опалення може потягти за собою матеріальні збитки. При належному використанні наступних продуктів дотепер не було зафіксовано жодної несумісності з приладами Vaillant.

- При використанні дотримуйтеся інструкцій посібника виробника домішок.

За сумісність будь-яких домішок з рештою системи опалення та за їх ефективність компанія Vaillant не несе жодної відповідальності.

#### Домішки для промивання (необхідне заключне ополіскування)

- Fernox F3
- Sentinel X 300
- Sentinel X 400

#### Домішки для довготривалого перебування в установці

- Fernox F1
- Fernox F2
- Sentinel X 100
- Sentinel X 200
- Fernox Antifreeze Alphi 11
- Sentinel X 500

#### Домішки для захисту від замерзання для довготривалого перебування в установці

- Fernox Antifreeze Alphi 11
- Sentinel X 500

- Проінформуйте користувача про необхідні заходи, якщо Ви використовуєте ці домішки.
- Проінформуйте користувача про необхідні заходи для захисту від замерзання.
- Під час приготування води для заповнення та доливання дотримуйтеся чинних державних приписів та технічних правил.

Якщо державні приписи та технічні норми не ставлять більш високих вимог, то діє наступне:

- Ви повинні підготувати воду для системи,
  - якщо загальна кількість води для заповнення та доливання впродовж терміну використання установки перевищує номінальний об'єм опалювальної установки у три рази або
  - якщо не витримуються орієнтовні дані, наведені у наступній таблиці.

Загальна потужність опалення	Загальна жорсткість при найменшій нагрівальній поверхні котла <sup>2)</sup>		
	20 л/кВт	> 20 л/кВт < 50 л/кВт	> 50 л/кВт
кВт	моль/м <sup>3</sup>	моль/м <sup>3</sup>	моль/м <sup>3</sup>
< 50	Жодних вимог або < 3 <sup>1)</sup>	2	0,02
від > 50 до ≤ 200	2	1,5	0,02
від > 200 до ≤ 600	1,5	0,02	0,02
> 600	0,02	0,02	0,02

1) для установок з циркуляційними нагрівачами та для систем з електричними нагрівальними елементами

2) від питомого об'єму установки (літр номінальної місткості/теплопродуктивність; для установок з декількома котлами використовується найменша потужність окремого котла).

Ці дані є дійсними лише до трикратного об'єму установки для заповнення та доливання води. При перевищенні трикратного об'єму установки, як і при перевищенні граничних значень, зазначених у таблиці 6.2, необхідно обробити згідно з постановою VDI (пом'якшити, видалити солі, стабілізувати жорсткість та видалити шлам).

**Таб. 6.1 Орієнтовні значення для води системи опалення: Жорсткість води**

Ознака води системи опалення	Одиниця	з низьким вмістом солі	з високим вмістом солі
Електрична провідність при 25 °C	См/см	< 100	100 - 1500
Зовнішній вигляд		відсутність осадкових речовин	
значення рН при 25 °C		8,2 - 10,0 <sup>1)</sup>	8,2 - 10,0 <sup>1)</sup>
Кисень	мг/л	< 0,1	< 0,02

1) Для алюмінію та сплавів алюмінію значення рН обмежено від 6,5 до 8,5.

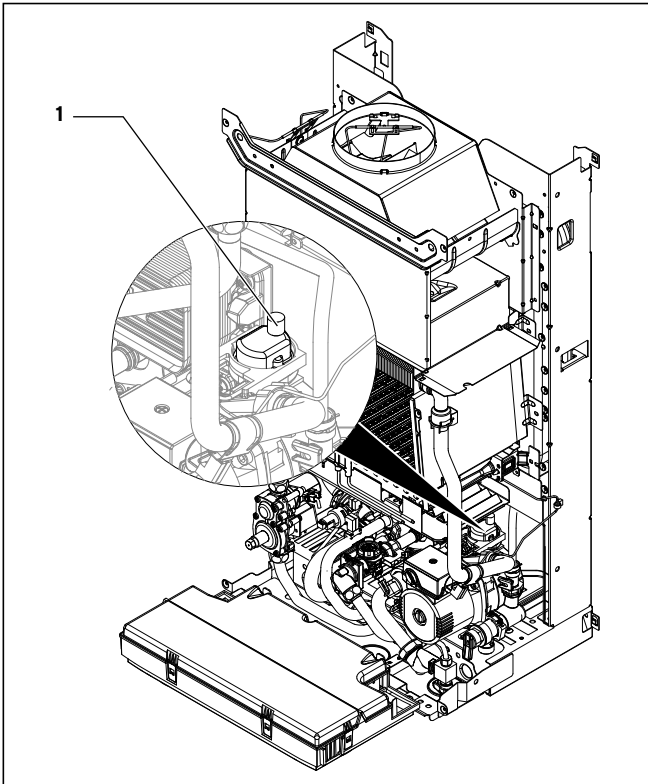
**Таб. 6.2 Орієнтовні значення для води системи опалення: Вміст солей**



### 6.1.2 Заповнення та збезповітряня з боку гарячої води

- ▶ Відкрийте запірний клапан холодної води на приладі.
- ▶ Наповніть систему гарячої води, відкриваючи при цьому пункти розбору гарячої води доти, поки не поллється вода.
- ▶ Як тільки у всіх точках відбору гарячої води починає виходити вода, контур гарячої води заповнений і збезповірений.

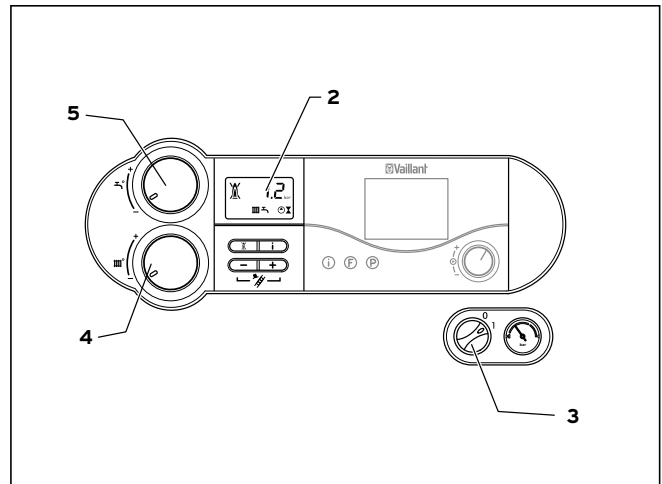
### 6.1.3 Заповнення та збезповітряня з боку опалення



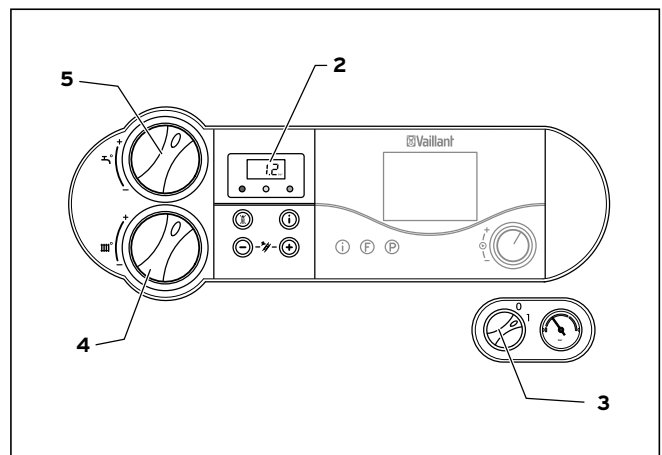
Мал. 6.1 Швидкодіючий збезповітрявач.

Для безперервної роботи опалювальної установки потрібне тиск води/тиск наповнення від 1,0 - 2,0 бар./0,1 - 0,2 МПа. Якщо установка поширюється на кілька поверхів, то можуть знадобитися більш значення рівня води в установці.

- ▶ Перед властиво заповненням ретельно промийте опалювальну установку.
- ▶ Послабте кришку швидкодіючого повітровідводчика (1) на насосі на один-два обертів (прилад автоматично збезповітряється в режимі безперервної експлуатації за допомогою швидкодіючого збезповітрявача).
- ▶ Відкрийте всі вентилі радіатора або термостатні вентилі установки.
- ▶ Вставте прикладену ручку в пристрій що наповнює і міцно пригвинтіть.



Мал. 6.2 Перевірка тиску наповнення опалювальної установки (тут зображено: atmoTEC plus)



Мал. 6.3 Перевірка тиску наповнення опалювальної установки (тут зображено: atmoTEC pro)

Прилад atmoTEC pro/atmoTEC plus оснащений датчиком тиску. Тиск наповнення опалювальної установки відображається на манометрі і на дисплеї (2).

- ▶ Поверніть ручки настроювання (4) і (5) до упору вліво і ввімкніть прилад за допомогою головного вимикача (3).



Діагностична програма Р.6 служить для заповнення приладу: Клапан перемикачання по пріоритеті пересувається в середнє положення, насос не працює, прилад не переходить у режимі опалення. Використайте діагностичну програму, як описано в розділі 9.2.

- ▶ Повільно відкрийте запірний клапан холодної води і пристрій що наповнює, доти заливайте воду, поки на манометрі або на дисплеї (2) не відобразиться необхідний тиск установки.
- ▶ Закрийте пристрій що наповнює.

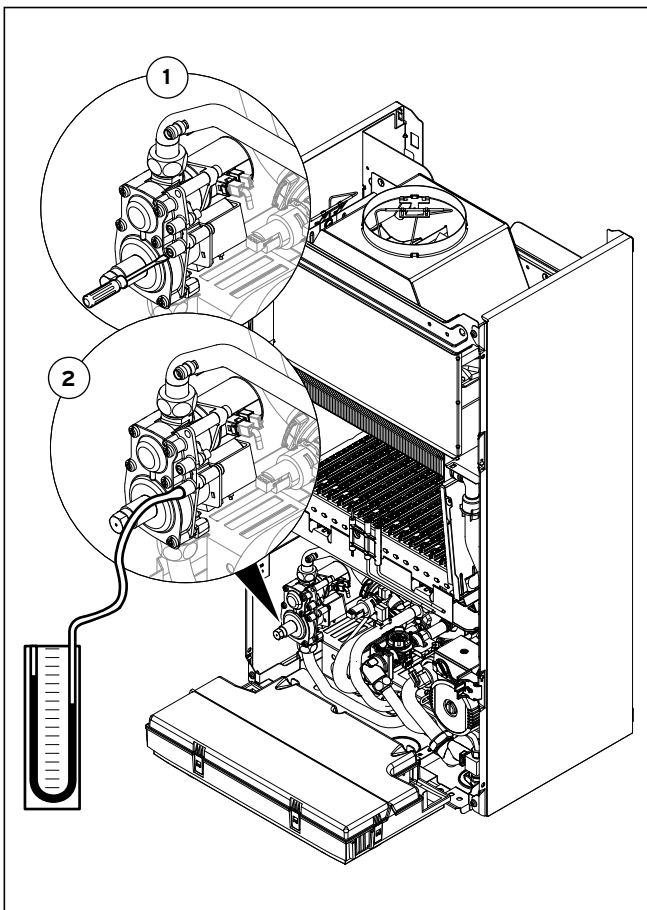


Діагностична програма P.O служить для відведення повітря контурів первинного і вторинного теплообмінників у приладі: Прилад не працює в режимі опалення. Насос працює переривчасто і поперемінно відводячи повітря з контурів. Використайте діагностичну програму, як описано в розділі 9.2.

- Збезповітріть всі радіатори.
- Потім повторно перевірте тиск наповнення установки (при необх. повторіть процес заповнення й знову закрийте пристрій що наповнює).
- Перевірте герметичність всіх з'єднань.

### 6.2 Перевірка настроювання газу

#### 6.2.1 Перевірка тиску підключення (тиск витікання газу)



Мал. 6.4 Перевірка тиску підключення

Для перевірки тиску підключення дотримуйтеся наступного порядку дій (див. мал. 6.4):

- Зніміть обшивання приладу.
- Відкиньте розподільну коробку вперед.
- Закрийте запірний газовий кран приладу.
- Послабте позначений написом „in“ ущільнювальний гвинт (1) на газових арматурах.
- Підключіть цифровий або U-образний манометр (2).

- Відкрийте запірний газовий кран приладу.
- Уведіть прилад в експлуатацію (режим повного навантаження, P.1 (див. 6.2.2)).
- Виміряйте тиск підключення.



#### Небезпека!

#### Небезпека для життя внаслідок збою в роботі!

Не допустимий тиск підключення може призвести до збою в роботі приладу!

- Налаштування можна виконувати лише тоді, коли вони знаходяться в наступних межах:
  - природний газ G20:  
1,3 кПа (13 мбар) до 2,5 кПа (25 мбар)
  - Зріджений газ G30 та G31:  
2,8 кПа (28 мбар) до 3,5 кПа (35 мбар)
- Якщо тиск підключення виходить за допустимі межі, виведіть прилад з експлуатації.

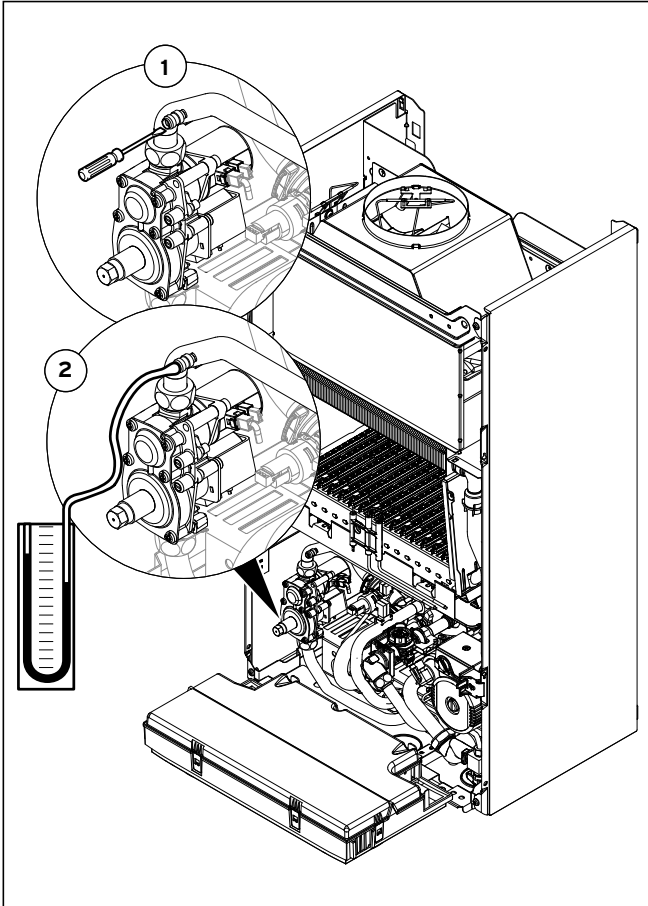
Якщо Вам не вдається усунути помилку, повідомте підприємство газопостачання й дотримуйтеся наступного порядку дій:

- Виведіть прилад з експлуатації.
- Закрийте запірний газовий кран приладу.
- Зніміть манометр і знову пригвинтіть ущільнювальний гвинт.
- Перевірте герметичність ущільнюючого гвинта.
- Відкиньте розподільну коробку на приладі.
- Снову встановіть обшивання приладу.

**Забороняється знову вводити прилад в експлуатацію!**

### 6.2.2 Перевірка максимального теплового навантаження (номінальне навантаження)

Перевірка максимального теплового навантаження необхідна при першому уведенні в експлуатацію і після заміни газової арматури.



Мал. 6.5 Перевірка номінального навантаження

Щоб перевірити максимальне теплове навантаження, дотримуйтеся наступного порядку дій:

- Вимкніть прилад.
- Послабте ущільнювальний гвинт на газових арматурах (1 на мал. 6.5).
- Підключіть цифровий або U-образний манометр (2 на мал. 6.5).
- Натисніть кнопку „+“ на дисплеї й, утримуючи натиснутої кнопку „+“, установіть головний вимикач на „I“.
- Утримуйте кнопку „+“ натиснутою доти, поки на дисплеї не з’явиться індикація „P.0“



Повторним натисканням кнопки „+“ або „-“ Ви можете змінити цифру.

- Натискайте кнопку „+“, **поки не з’явиться „P.1“**
- Натисніть кнопку „I“, щоб запустити діагностичну програму. Тепер прилад працює з повним навантаженням. Поперемінно відображається то „P.1“, то поточний тиск наповнення установки.
- Подивіться показники значення на манометрі (див. табл. 6.3). При відхиленні обмірюваних значень зверніть увагу на дані по усуненню помилок у главі 6.2.4.
- Вимкніть прилад.
- Зніміть манометр.
- Снову пригвинтіть ущільнювальний гвинт газових арматур.

### 6.2.3 Перевірка і настроювання мінімальної кількості газу

Перевірка мінімальної кількості газу необхідна при першому уведенні в експлуатацію і після заміни газової арматури.

Для перевірки мінімальної кількості газу дотримуйтеся наступного порядку дій:

- Вимкніть прилад.
- Послабте ущільнювальний гвинт на газових арматурах (1 на мал. 6.5).
- Підключіть цифровий або U-образний манометр (2 на мал. 6.4).
- Натисніть кнопку „+“ на дисплеї й, утримуючи натиснутої кнопку „+“, установіть головний вимикач на „I“.
- Утримуйте кнопку „+“ натиснутою доти, поки на дисплеї не з’явиться індикація „P.0“



Повторним натисканням кнопки „+“ або „-“ Ви можете змінити цифру.

- Натискайте кнопку „+“, **поки не з’явиться „P.2“**.
- Натисніть кнопку „I“, щоб запустити діагностичну програму. Тепер прилад працює при мінімальній кількості газу. Поперемінно відображається то „P.2“, то поточний тиск наповнення установки.
- Подивіться показники значення на манометрі (див. табл. 6.3)

При відхиленні обмірюваних величин Ви можете настроїти мінімальну кількість газу в такий спосіб:

- Повторно натисніть кнопку „I“, після чого з’явиться значення в діапазоні від 0 до 99.
- Натисканням кнопок „+“ або „-“ установіть правильний тиск.
- Збережете встановлене значення, утримуючи натиснутої кнопку „I“ прибл. 5 сек. При цьому прилад автоматично залишає діагностичну програму.
- Вимкніть прилад.
- Зніміть манометр.
- Снову пригвинтіть ущільнювальний гвинт газових арматур.

## 6.2.4 Значення настроювання газу і усунення помилок

Родина газів	VUW INT 200/3-5		VUW INT 240/3-3 VU/VUW INT 240/3-5		VUW INT 280/3-3 VU/VUW INT 280/3-5	
	Максимальне теплове навантаження (тиск на соплах в кПа)	Мінімальне теплове навантаження (тиск на соплах в кПа)	Максимальне теплове навантаження (тиск на соплах в кПа)	Мінімальне теплове навантаження (тиск на соплах в кПа)	Максимальне теплове навантаження (тиск на соплах в кПа)	Мінімальне теплове навантаження (тиск на соплах в кПа)
Природний висококалорійний газ (G20)	0,97	0,19	0,94	0,17	1,01	0,18
Зріджений газ бутан (G30)	2,49	0,49	2,74	0,41	2,72	0,47
Зріджений газ пропан (G31)	2,49	0,49	2,74	0,41	2,72	0,47

Таб. 6.3 Таблиця настроювання газу

	Природний висококалорійний газ (G20)	Зріджений газ бутан/пропан (G30/31)
VUW INT 200/3-5	-	2325
VUW INT 240/3-3 VU/VUW INT 240/3-5	-	-
VUW INT 280/3-3 VU/VUW INT 280/3-5	-	-

Таб. 6.4 Вхідні сопла

	Природний висококалорійний газ (G20)	Зріджений газ бутан/пропан (G30/31)
VUW INT 200/3-5	13 x 1,20	13 x 0,70
VUW INT 240/3-3 VU/VUW INT 240/3-5	16 x 1,20	16 x 0,70
VUW INT 280/3-3 VU/VUW INT 280/3-5	18 x 1,20	18 x 0,70

Таб. 6.5 Розподільна панель сопів

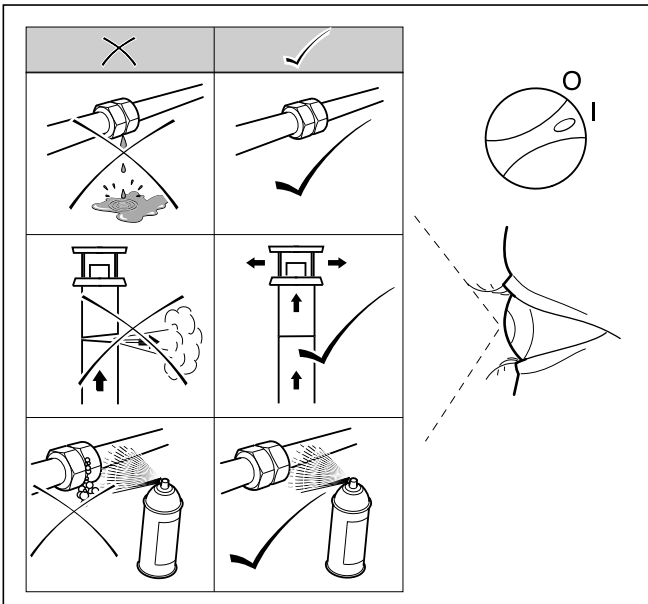
- Перевірте, чи належним чином і без ушкоджень монтоване підходяще вхідне сопло.
- Перевірте, чи належним чином монтовані підходящі сопла пальника (див. маркування Ø).

### 6.3 Перевірка функціонування приладу

Після закінчення монтажу й перевірки тиску газу, перед уведенням до експлуатації й передачею експлуатуючій стороні зробить функціональну перевірку приладу.

- Уведіть прилад до експлуатації відповідно до відповідного посібника з експлуатації.
- Перевірте лінію підведення газу, опалювальну установку і трубопроводи гарячої води на герметичність (див. мал. 6.5).
- Перевірте, чи бездоганно зроблений монтаж газовідводу.
- Перевірити перерозпалення регулярність зображення полум'я пальника.
- Перевірте функціонування опалення (див. главу 6.3.1) і підігрів води (див. главу 6.3.2).
- Установіть обшивку приладу.
- Передайте прилад експлуатуючій стороні.

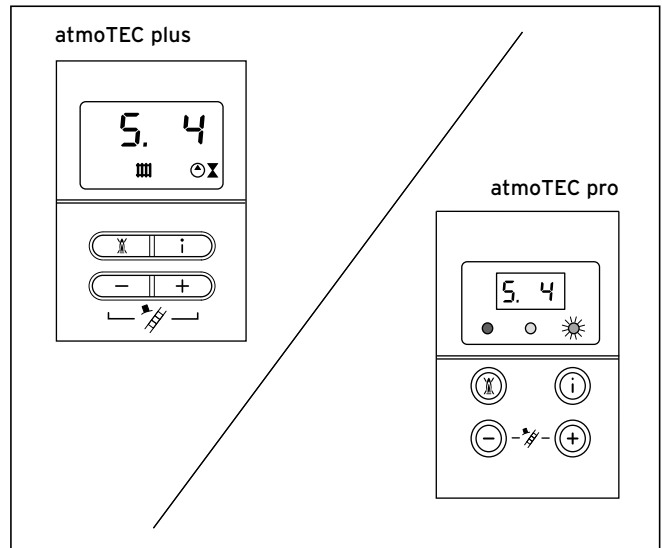
Прилад Vaillant atmoTEC pro/atmoTEC plus має коди стану, які відображають на дисплеї експлуатаційний стан приладу. Експлуатаційну перевірку режиму гарячої води й режиму опалення можна виконати за допомогою цих кодів, натискаючи кнопку „i”.



Мал. 6.6 Функціональна перевірка

#### 6.3.1 Опалення

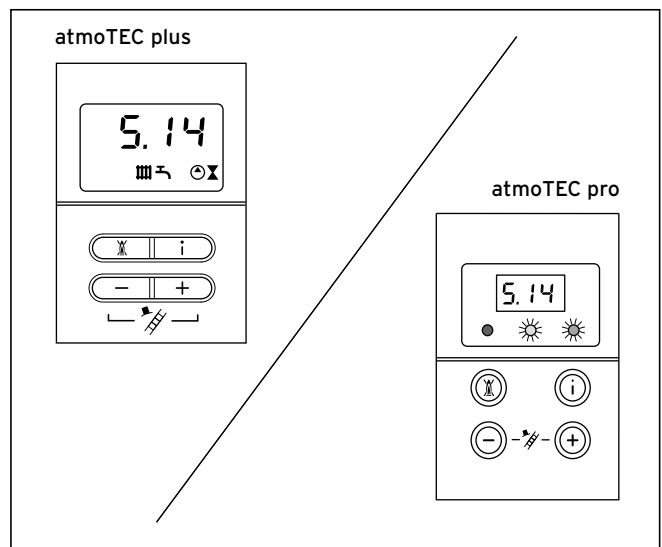
- Увімкніть.
  - Переконаєтесь в тім, що є запит на подачу тепла.
  - Натисніть кнопку „i”, щоб активувати індикацію стану.
- Як тільки з'являється запит на подачу тепла, прилад проходить індикації стану „S. 1” та „S. 3”, доти, поки прилад не буде правильно працювати в нормальному режимі, а на дисплеї не з'явиться індикація „S. 4”.



Мал. 6.7 Індикація на дисплеї в режимі опалення

#### 6.3.2 Підігрів води (тільки VUW)

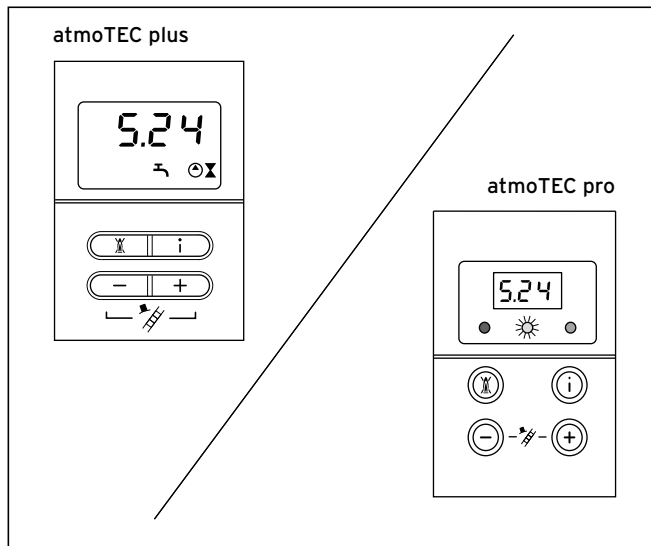
- Увімкніть.
  - Повністю відкрийте пункт розбору гарячої води.
  - Натисніть кнопку „i”, щоб активувати індикацію стану.
- Якщо підігрів води працює правильно, на дисплеї з'являється наступна індикація: „S.14”.



Мал. 6.8 Індикація на дисплеї в режимі підігріву води.

### 6.3.3 Режим накопичувача (тільки VU)

- Увімкніть.
- Натисніть кнопку „i”, щоб активувати індикацію стану. Заповнення накопичувача при правильно підключеному накопичувачі і датчику накопичувача повинне автоматично початися через невеликий проміжок часу. Якщо заповнення накопичувача працює правильно, на дисплеї відображається наступна індикація: „S.24”.



Мал. 6.9 Індикація на дисплеї в режимі накопичення

### Інструктаж з користування опалювальною установкою

- Проінструкуйте експлуатуючу сторону про вжиті заходи по постачанню дутьовим повітрям і відводу відпрацьованих газів. Особливу увагу звернете на те, що їх забороняється змінювати.
- Проінструкуйте експлуатуючу сторону про контроль рівня води / тиску наповнення установки, а також про заходи щодо доливання і повітровідведення опалювальної установки при необхідності.
- Зверніть увагу експлуатуючої сторони на правильне (економічне) налаштування температури, що регулюють пристрої і термостатні клапани.
- Укажіть експлуатуючій стороні на необхідність щорічних оглядів і техобслуговування установки. Ми рекомендуємо укладення договору техобслуговування.

### 6.4 Інструктаж експлуатуючої особи



По завершенні монтажу приклейте на передню панель прикладену до приладу наклейку арт. № 835 593 мовою користувача.

Експлуатуюча сторона опалювальної установки повинна бути проінструктована щодо поводження з нею і її функціонування.

- Передайте на зберігання експлуатуючій стороні всі призначені для неї посібники й документацію приладу.
- Пройдіть з експлуатуючою особою посібник з експлуатації й при необхідності відповідайте на її питання.
- Особливо вкажіть експлуатуючій особі на інструкції з техніки безпеки, які вона повинна дотримувати.
- Зверніть увагу експлуатуючої особи на те, що посібники повинні залишатися поблизу від приладу.

## 7 Адаптація до опалювальної установки

Прилади atmoTEC pro/atmoTEC plus оснащені цифровою інформаційно-аналітичною системою.

### 7.1 Вибір й установка параметрів

У режимі діагностики Ви можете змінювати різні параметри, щоб адаптувати опалювальний прилад до опалювальної установки. У таблиці 7.1 представлені тільки ті пункти діагностики, які Ви можете змінювати. Всі інші діагностичні крапки потрібні для діагностики й усунення збоїв (див. главу 9).

На підставі наступного опису Ви можете вибрати відповідні параметри системи:

- ▶ Одночасно натисніть кнопки „i” і „+”.

На дисплеї з'являється „d.0”.

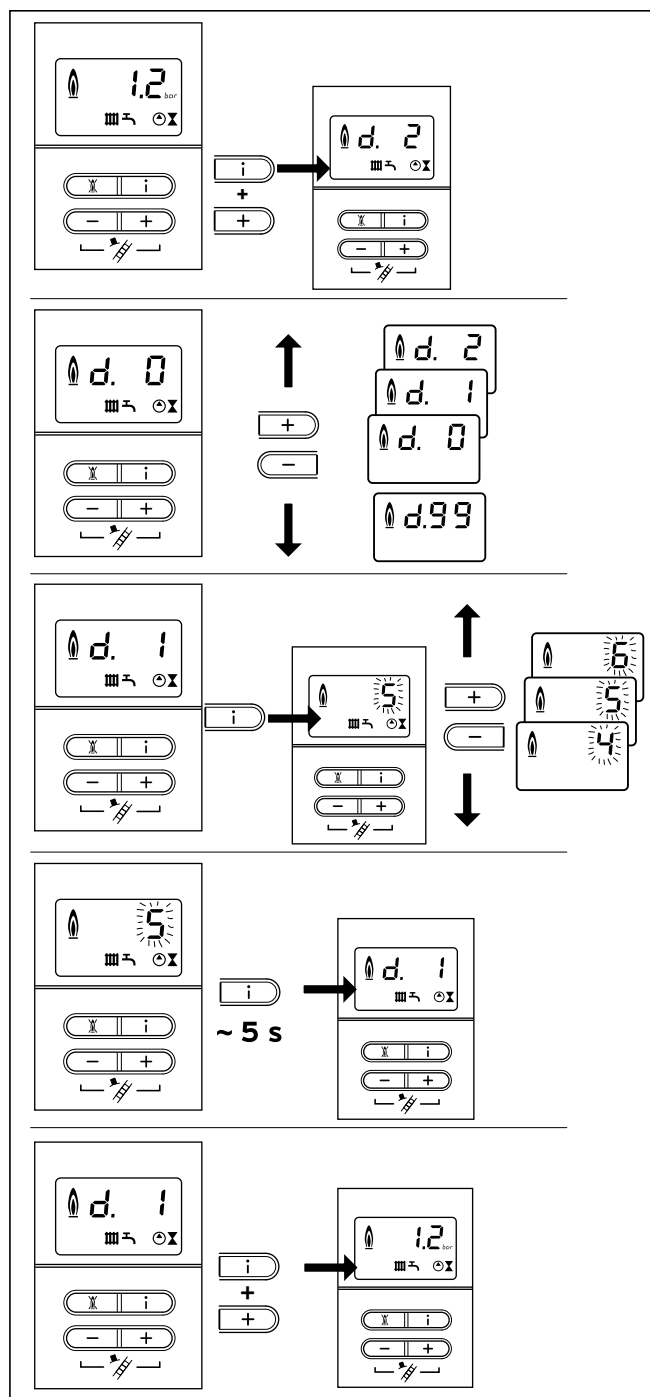
- ▶ Кнопкою „+” або „-” виконаєте перегортання до необхідного номера діагностики.
- ▶ Натисніть кнопку „i”.

На дисплеї з'являється відповідна діагностична інформація.

- ▶ При необхідності, змініть значення кнопками „+” або „-” (індикація мигає).
- ▶ Збережіть нове встановлене значення, утримуючи кнопку „i” натиснутої прибл. 5 сек., поки індикація не перестане мигати.



!Утримуйте кнопку „-” прибл. 5 секунд, щоб перейти з індикації на дисплеї температури лінії підводу до індикації тиску установки, або навпаки.



Мал. 7.1 Настроювання обхідного клапана: atmoTEC plus

Ви можете вийти з режиму діагностики в такий спосіб:

- ▶ Одночасно натисніть кнопки „i” і „+” або приблизно 4 хв не натискайте ні одну із кнопок.

На дисплеї знову з'являється поточний тиск наповнення опалювальної установки.

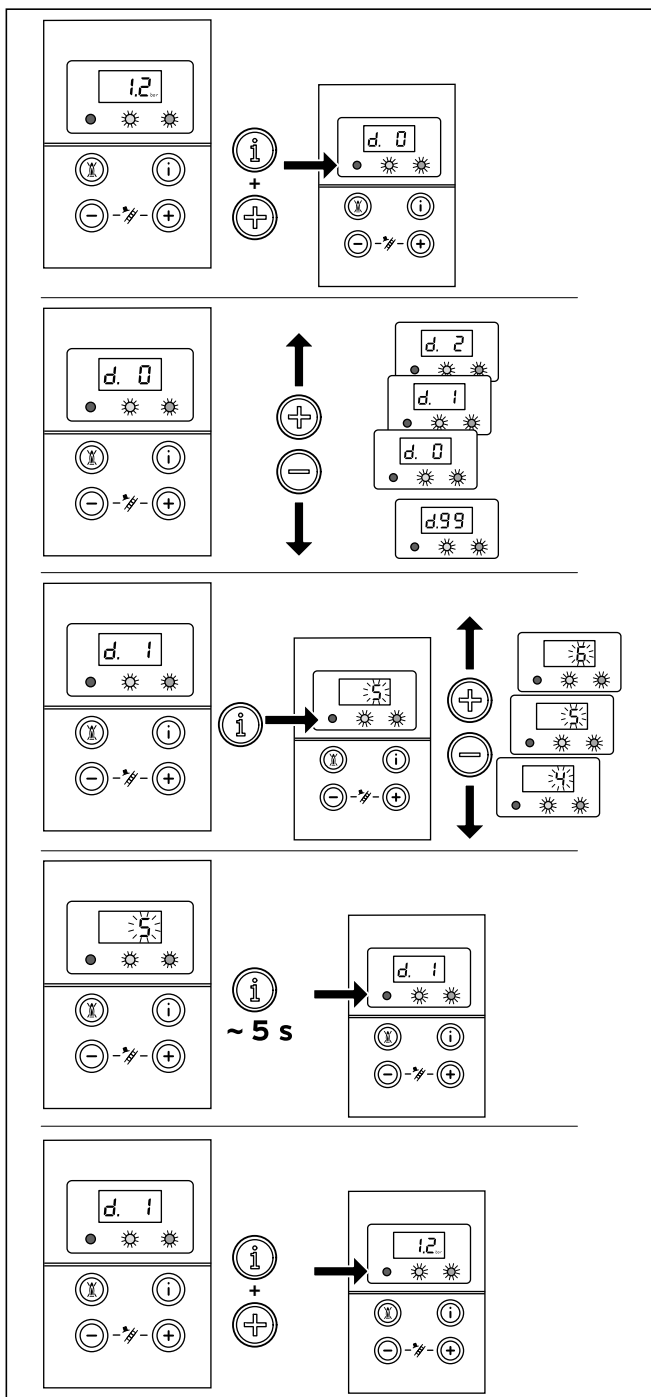


Abb. 7.2 Настроювання обхідного клапана: atmoTEC pro



## 7.2 Огляд регульованих параметрів установки

Наступні параметри Ви можете настроїти для адаптування пристрою до опалювальної системи й до вимог користувача:



В останню колонку Ви можете внести свої налаштування після того, як установили характерні для установки параметри.

Індикація	Значення	Значення, що налаштовуються	Заводське налаштування	Налаштування, обумовлене характеристиками установки
d. 0	Часткове навантаження опалення	VUW INT 200/3-5 7 - 20 кВт VUW INT 240/3-3 9 - 24 кВт VU/VUW INT 240/3-5 9 - 24 кВт VUW INT 280/3-3 10 - 28 кВт VU/VUW INT 280/3-5 10 - 28 кВт	20 24 24 28 28	
d. 1	Час вибігу насоса в режимі опалення (запускається після завершення запиту на подачу тепла)	2 - 60 хв	5 хв	
d. 2	Макс. час блокування опалення при температурі лінії подачі °20 С	2 - 60 хв	20 хв	
d.17	Перемикання регулювання ліній подачі/відведення опалення	0 = лінія подачі, 1 = лінія відведення	0	
d.18	Режим роботи насоса (вибір)	0 = вибір, 1 = безупинно, 2 = зима	0	
d.71	Задане значення макс. температури лінії подачі опалення	від 40 до 85 °С	75 °С	
d.84	Індикація техобслуговування: Години до наступного техобслуговування	від 0 до 3000 год і „-“ (300 відповідає 3000 год)	-	

Таб. 7.1 Параметри, що налаштовуються



Пункти діагностики d.17, d.18, d.71 і d.84 Ви знайдете на 2 рівні діагностики, див. розділ 9.1.2.

Зима: Убудований опалювальний насос вмикається, якщо ручка налаштування температури лінії подачі опалення не повернена до упору вліво. Час вибігу насоса незмінно становить дві хвилини.

### 7.2.1 Налаштування опалювального навантаження

Прилади з боку заводу налаштовані на макс. можливе теплове навантаження. Нижче, ніж точка діагностики „d. 0” Ви можете настроїти значення, що відповідає потужності приладу у відсотках.

### 7.2.2 Налаштування часу вибігу насосу

Час вибігу насоса в режимі опалення з заводу встановлено на 5 хвилин. Ви можете настроїти його в пункті діагностики „d. 1” у діапазоні від 2 до 60 хвилин. У пункті діагностики „d.18” Ви можете настроїти інші параметри вибігу насоса.

З вибігом: Після завершення запиту на опалення убудований опалювальний насос має час вибігу, налаштований в „d.1”.

Безупинно: Убудований опалювальний насос вмикається, якщо ручка налаштування температури лінії подачі опалення, не повернута до упору вліво, і запит на подачу тепла активований зовнішнім регулятором або термостатом. Час вибігу насоса залежить від „d. 1”.

### 7.2.3 Установка максимальної температури подачі

Максимальна температура лінії подачі у режимі опалення з боку заводу налаштована на °75 С. Її Ви можете настроїти в пункті діагностики „d. 71” у діапазоні від 40 до 85 °С.

### 7.2.4 Установка регулювання температури повернення

При підключенні приладу до підлогового опалення Ви можете переставити регулювання температури в пункті діагностики „d.17” з регулювання температури лінії подачі (заводське налаштування) на регулювання температури лінії відведення.

## 7.2.5 Установка часу блокування пальника

T <sub>подачі</sub> (задана) [°C]	Настроєний максимальний час блокування пальника [хв]												
	2	5	10	15	20	25	30	35	40	45	50	55	60
20	2	5	10	15	20	25	30	35	40	45	50	55	60
25	2	4	9	14	18	23	27	32	36	41	45	50	54
30	2	4	8	12	16	20	25	29	33	37	41	45	49
35	2	4	7	11	15	18	22	25	29	33	36	40	44
40	2	3	6	10	13	16	19	22	26	29	32	35	38
45	2	3	6	8	11	14	17	19	22	25	27	30	33
50	2	3	5	7	9	12	14	16	18	21	23	25	28
55	2	2	4	6	8	10	11	13	15	17	19	20	22
60	2	2	3	5	6	7	9	10	11	13	14	15	17
65	2	2	2	3	4	5	6	7	8	9	10	11	11
70	2	2	2	2	2	3	3	4	4	5	5	6	6
75	2	2	2	2	2	2	2	2	2	2	2	2	2

Таб. 7.2 Ефективний час блокування пальника

Щоб уникнути частого включення й вимикання пальника (втрати енергії), після кожного вимикання вона електронним образом блокується („блокування проти повторного увімкнення“).

Час блокування пальника активується тільки для режиму опалення. Режим гарячої води під час поточного часу блокування пальника не впливає на блок тимчасових функцій.

Відповідний час блокування може бути адаптоване до умов роботи опалювальної установки. З боку заводу час блокування пальника встановлено на 20 хвилин. Воно може варіюватися в точці діагностики „d. 2“ від 2 до 60 хвилин. Відповідно ефективний час блокування розраховується на основі заданої на даний момент температури лінії подачі і встановленого максимального часу блокування пальника.

Натисканням головного вимикача можна скинути або стерти налаштування блоку тимчасових функцій. Час блокування пальника, якій залишився після відключення регулятором у режимі опалення можна подивитися в пункті діагностики „d.67“

Відповідно ефективний час блокування пальника залежно від заданої температури лінії подачі і від максимального встановленого часу блокування див. у таблиці 7.2.

## 7.2.6 Визначення періодичності техобслуговування/індикація техобслуговування

Електроніка приладу atmoTEC pro/atmoTEC plus уможливіє визначення періодичності техобслуговування приладу. Ця функція служить для того, щоб через певне, установлене число годин експлуатації пальника подати повідомлення про необхідність проведення техобслуговування опалювального приладу.

Повідомлення про техобслуговування „SEr“ відображається після закінчення встановлених годин експлуатації пальника на дисплеї atmoTEC pro/atmoTEC plus поперемінно з поточним тиском наповнення. Індикація з'являється на дисплеї погодозалежного регулятора calorMATIC 400 (приналежність).

Витрата тепла	Кількість людей	Години експлуатації пальника до наступного огляду / техобслуговування (залежно від типу установки)
5,0 кВт	1 - 2	1.050 год
	2 - 3	1.150 год
10,0 кВт	1 - 2	1.500 год
	2 - 3	1.600 год
15,0 кВт	2 - 3	1.800 год
	3 - 4	1.900 год
20,0 кВт	3 - 4	2.600 год
	4 - 5	2.700 год
25,0 кВт	3 - 4	2.800 год
	4 - 6	2.900 год
30,0 кВт	4 - 6	3.000 год
35,0 кВт	4 - 6	3.000 год

Таб. 7.3 Орієнтовні значення годин експлуатації

У пункті діагностики „d.84“ можна настроїти години експлуатації до наступного техобслуговування. Орієнтовні значення для цього див. у таблиці 7.3; ці значення відповідають приблизно року експлуатації приладу.

Години експлуатації встановлюються в діапазоні від 0 до 3000 ч із кроком о десятій годині.

Якщо в пункті діагностики „d.84“ увести не числове значення, а символ „-“, функція „Індикація техобслуговування“ не буде активною.

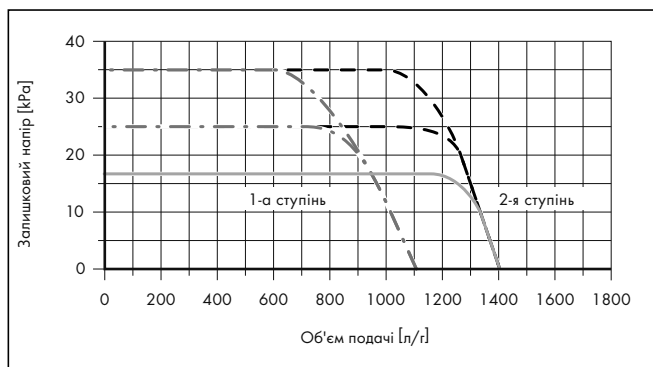


Після закінчення встановлених годин експлуатації необхідно заново ввести періодичність техобслуговування в режимі діагностики.

### 7.2.7 Настроювання потужності насоса

Потужність 2-східчастого насоса можна автоматично адаптувати до потреб опалювальної установки. При необхідності слід змінити настроювання насоса за допомогою системи діагностики (для цього див. табл. 9.2 і 9.3).

Розмір залишкового напору насоса залежно від настроювання обхідного клапана представлена на мал. 7.2.

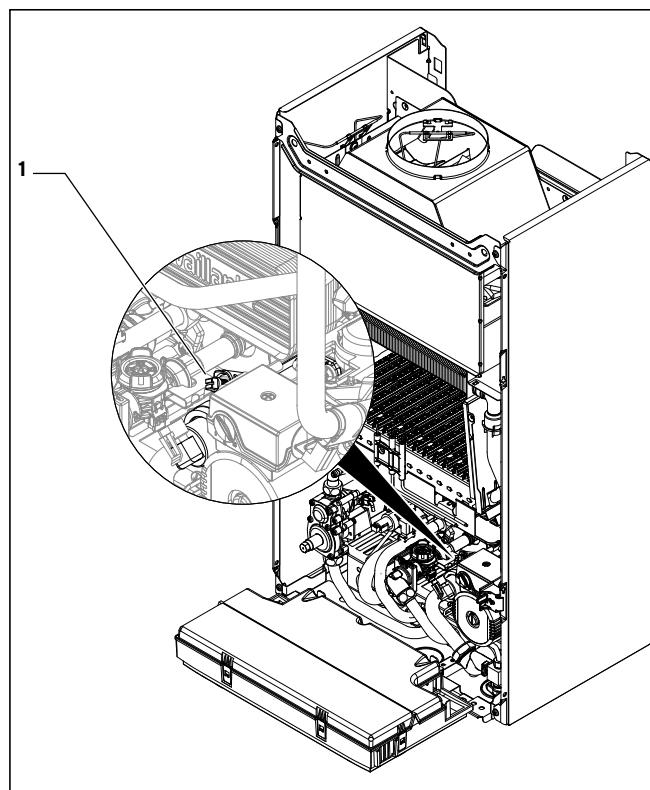


Мал. 7.3 Характеристична крива насоса

### 7.3 Настроювання обхідного клапана

У приладі убудований обхідний клапан.

Тиск настраюється в діапазоні між 17 і 35 кПа. Попередньо встановлено прибл. 25 кПа (середнє положення). За оберт настановного гвинта тиск змінюється прибл. на 2 кПа. Обертанням вправо тиск підвищується, уліво - знижується.



Мал. 7.4 Настроювання обхідного клапана

► Відрегулюйте тиск на настановному гвинті (1).

Положення настановного гвинта	Тиск (кПа)	Примітка / застосування
До упору вправо (повністю повернено вниз)	350	Якщо радіатори при заводському настроюванні нагріваються неправильно
Середнє положення (5 обертів уліво)	250	Заводське настроювання
Із середнього положення ще 5 обертів уліво	170	Якщо з'являються шуми в радіаторах або радіаторних клапанах

Таб. 7.4 Наставні значення для обхідного клапана (величина напору)

### 8 Огляд і техобслуговування

#### 8.1 Терміни оглядів і технічного обслуговування

Умовою тривалої готовності до експлуатації, надійної й безпечної роботи, а також тривалого терміну служби є щорічне проведення огляду / техобслуговування приладу фахівцем. Ми рекомендуємо укласти договір на техобслуговування.



#### **Небезпека!**

#### **Небезпека травмування і матеріальних збитків у результаті неналежного технічного обслуговування та ремонту!**

Пропущене або неналежним чином виконане технічне обслуговування може негативно вплинути на експлуатаційну безпеку приладу.

- ▶ Огляд, технічне обслуговування та ремонт може здійснювати лише офіційне спеціалізоване підприємство.

Для тривалого забезпечення всіх функцій Вашого приладу Vaillant і для того, щоб не змінювати допущений серійний стан, при роботах з техобслуговування й ремонту дозволяється використовувати тільки оригінальні запчастини Vaillant!

Інформацію про наявність оригінальних запасних частин Vaillant Ви можете отримати у Представництво Vaillant в Україні.

#### 8.2 Вказівки з техніки безпеки

Ми рекомендуємо щорічне техобслуговування опалювального приладу, вироблене акредитованим спеціалізованим підприємством.

Перед роботами з огляду завжди виконуйте наступні операції:



При необхідності проведення робіт з огляду й техобслуговування при включеному головному вимикачі, на це вказується при описі відповідної роботи.

- ▶ Вимкніть головний вимикач.
- ▶ Закрийте запірний газовий клапан.
- ▶ Закрийте сервісні крани на що подає й відводить ліній, а також впускний клапан холодної води.
- ▶ Демонтуйте обшивання приладу (див. розділі 4.8).



#### **Небезпека!**

#### **Небезпека для життя через ураження струмом на струмопровідних з'єднаннях!**

На клеммах живлення приладу навіть при вимкненому головному вимикачеві присутня напруга.

- ▶ Перед початком робіт на приладі завжди вимикайте подачу живлення на прилад і унеможливіть її повторне ввімкнення!

- ▶ Відкрийте лінії подачі й відведення опалення, а також впускний клапан холодної води.
- ▶ Заповніть, якщо необхідно, прилад знову з боку гарячої води з тиском у діапазоні від 1,0 до 2,0 МПа/0,1 до 0,2 МПа.
- ▶ Видаліть повітря з опалювальної установки.
- ▶ Відкрийте запірний газовий кран.
- ▶ Увімкніть головний вимикач.
- ▶ Перевірте прилад на предмет газо- і водонепроникності.
- ▶ При необхідності, ще раз заповніть й збезповітріть опалювальну установку.
- ▶ Монтуйте обшивання приладу (див. розділі 4.8).

### 8.3 Огляд робіт з техобслуговування

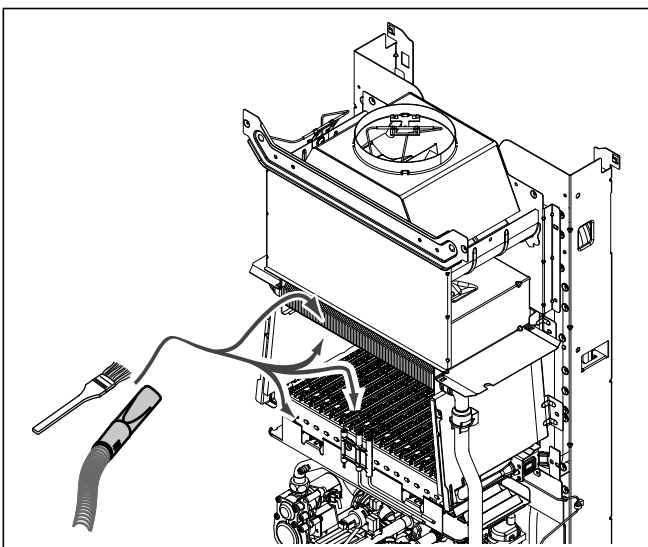
При техобслуговуванні приладу необхідно зробити наступні операції:

№	Провести	операцію:	
		у загальному	При необхідності
1	Від'єднати пристрій від електричної мережі й закрити подачу газу	X	
2	Закрити сервісні крани; стравити в приладі тиск води й опалення, при необхідності видалити повітря	X	
3	Очистити первинний теплообмінник		X
4	Перевірити паливник на забруднення	X	
5	Очистити паливник		X
6	При необхідності демонтувати вторинний теплообмінник, видалити вапно й знову монтувати (для цього закрити впускний клапан холодної води на приладі)		X
7	Демонтувати витратомір, очистити фільтр на вході холодної води витратоміра і знову монтувати його (для цього закрити впускний клапан холодної води на приладі)		X
8	Перевірити правильність кріплення штекерних електроз'єднань, при необхідності виправити	X	
9	Перевірити тиск на вході розширювальної посудини, при необхідності, відкоригувати	X	
10	Відкрити сервісні крани, заповнити прилад / установку приблизно до 1,0 - 2,0 бар/0,1 - 0,2 кПа, залежно від статичної висоти системи	X	
11	Перевірити загальний стан приладу, видалити загальні забруднення приладу	X	
12	Відкрити подачу газу й ввімкнути прилад	X	
13	Провести пробну експлуатацію приладу й опалювальної системи, включаючи підігрів води, при необх. збезповітрити	X	
14	Перевірити роботу розпалення й паливника	X	
15	Перевірити прилад на герметичність із боку газу й води	X	
16	Перевірити газовідвід і підведення повітря	X	
17	Перевірити запобіжні пристрої	X	
18	Перевірити й запротоколювати настроювання газу на приладі		X
19	Перевірити регулюючі пристрої (зовнішній регулятор), при необх. настроїти заново	X	
20	Зпротоколювати проведені огляди/техобслуговування	X	

Табл. 8.1 Операції при техобслуговуванні

### 8.4 Очищення паливника й первинного теплообмінника (теплообмінник опалення)

- Послабте 2 гвинти на щитку шахти опалення.
- Зніміть щиток шахти опалення.

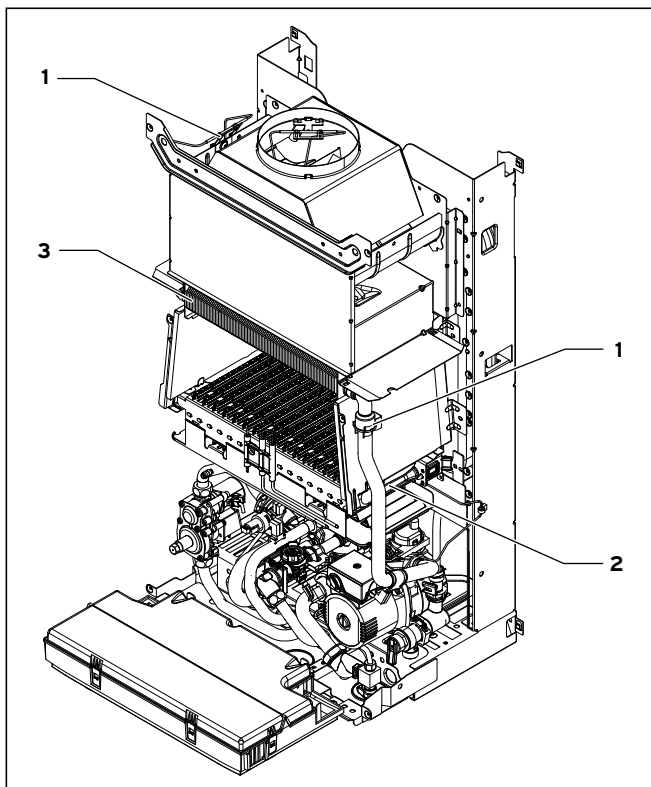


Мал. 8.1 Очищення паливника і первинного теплообмінника без демонтажу деталей (незначне забруднення)

- При незначному забрудненні:
- Очистіть паливник і первинний теплообмінник пензликом і пилососом від гару.

- При значному забрудненні (жир та інше):
- Демонтуйте паливник і первинний теплообмінник.

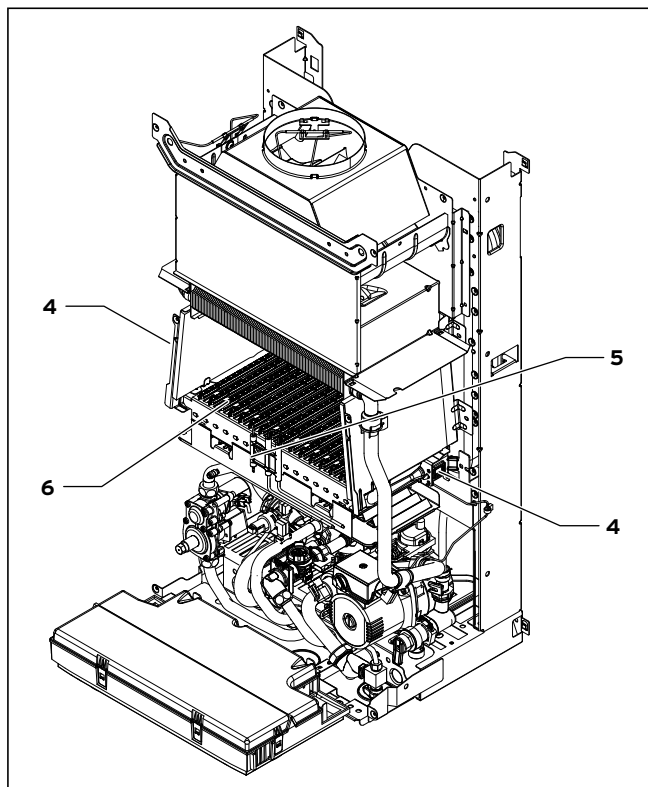
8.4.1 Демонтаж і очищення первинного теплообмінника



Мал. 8.2 Очищення первинного теплообмінника з демонтажем (більше значне забруднення)

- Послабте пружинні хомути на трубах ліній подачі і відводу (1).
- Демонтуйте верхні труби ліній подачі і відводу (2).
- Висуньте вперед первинний теплообмінник (3).
- Очистіть теплообмінник.
- При монтажі слід замінити кільця круглого перетину на сполучних штуцерах труб ліній подачі і відводу.

8.4.2 Демонтаж і очищення пальника



Мал. 8.3 Очищення пальника з демонтажем (більше значне забруднення)

- Послабте 4 болти на розподільній газовій трубі (4).
- Послабте запальні електроди (5) пальника
- Висуньте пальник уперед (6).
- Очистіть пальник.
- Очистіть сопла й інжектори м'яким пензликом, а потім продуйте їх.
- Знову монтуйте пальник.

### 8.4.3 Перевірка працездатності сенсора відпрацьованих газів

Прилад Vaillant atmoTEC pro/atmoTEC plus оснащений датчиком відпрацьованих газів. Якщо система випуску відпрацьованих газів працює неналежним чином, датчик відключається при втраті відпрацьованих газів у приміщення установки приладу.

Для обліку і контролю температури відпрацьованих газів запобіжник потоку оснащений двома температурними датчиками. Один з температурних датчиків перебуває усередині запобіжника потоку і реєструє температуру відпрацьованих газів. Другий температурний датчик установлений на вихідному отворі зі зворотної сторони запобіжника потоку в приміщенні установки.

При виході гарячі відпрацьовані гази протікають повз цей температурний датчик. Підвищення температури датчика реєструється й веде до автоматичного відключення пальника. Повторне вмикання приладу здійснюється автоматично прибіл. через 15 - 20 хвилин після відключення.

Якщо відключення двічі повторюється протягом безперервного запиту на подачу тепла, то прилад відключається, і відбувається блокування. На дисплеї з'являється повідомлення про помилку „F.36”.

Розблокування і повторне уведення в експлуатацію здійснюється натисканням кнопки Усунення збою.

Якщо прилад вимикався 3 рази поспіль, його не можна вмикати без наступного контролю правильності функціонування.

#### Контроль правильності функціонування:

- Перекрийте канал виходу відпрацьованих газів віялом відпрацьованих газів Vaillant.



Віяло відпрацьованих газів Vaillant варто замовляти як запчастину (№ 990 301). Поводження з ним описано в посібнику з використання, що входить в обсяг поставки.

- Увімкніть прилад.

Прилад протягом 5 хвилин повинен автоматично відключитися. Автоматичне повторне вмикання приладу здійснюється прибіл. через 15 - 20 хвилин після вимикання.

Протягом цього часу пальник заблокований.

Натисканням кнопки Усунення збою прилад знову можна увімкнути.



#### Небезпека! Небезпека отруєння!

- При неналежному функціонуванні (кількаразове відключення датчика відпрацьованих газів за невеликої проміжки часу) прилад вмикати не можна!

### 8.5 Заміна електроніки й дисплея



#### Небезпека!

#### Небезпека травм та матеріальних збитків внаслідок недотримання вказівок з безпеки!

- Перед заміною деталей врахуйте вказівки з безпеки, наведені в розділі 8.2.

#### Заміна дисплея або електроніки

При заміні тільки одного із двох компонентів підгін параметрів відбувається автоматично. Новий компонент при ввімкненні приладу приймає заздалегідь настроєні параметри не заміненних компонентів.

#### Заміна дисплея й електроніки

При заміні обох компонентів (у випадку запчастин) після вмикавання прилад переходить у стан Збій і відображає повідомлення про помилку „F.70”.

- На другому рівні діагностики в пункті діагностики „d.93” уведіть номер варіанта приладу відповідно до таблиці 8.2 (див. розділ 9.1.2).

Тепер електроніка настроєна на тип приладу, і параметри всіх пунктів діагностики, що набудовують, відповідають заводським налаштуванням.

Прилад	Номер варіанта приладу
atmoTEC pro VUW INT 240/3-3	21
atmoTEC pro VUW INT 240/3-3 на зрідженому газі	46
atmoTEC pro VUW INT 280/3-3	23
atmoTEC pro VUW INT 280/3-3 на зрідженому газі	48
atmoTEC plus VUW INT 200/3-5	20
atmoTEC plus VUW INT 200/3-5 на зрідженому газі	45
atmoTEC plus VU/VUW INT 240/3-5	21
atmoTEC plus VU/VUW INT 240/3-5 на зрідженому газі	46
atmoTEC plus VU/VUW INT 280/3-5	23
atmoTEC plus VU/VUW INT 280/3-5 на зрідженому газі	48

Таб. 8.2 Номера варіантів приладів

**8.6 Спорожнювання приладу**

- Закрийте сервісні крани.
- Пересуньте клапан перемикачання по пріоритеті в середнє положення (викличте діагностичну програму Р. 6, див главу 9.2)
- Відкрийте пристрій спорожнення опалювальної установки.
- Перевірте, щоб швидкодіючий повітрявідвідник на насосі був відкритий, щоб повністю спорожнити прилад.



**Обережно!  
Небезпека матеріальних збитків внаслідок морозу!**

Не спорожнені частини приладу або установки можуть під дією морозу замерзнути і спричинити матеріальні збитки.

- Для виведення з експлуатації на тривалий час повністю спорожніть прилад або всю установку.

**Спорожніть прилад з боку побутової води**

- Закрийте крани подачі холодної води.
- Послабте гвинтові з'єднання на трубопроводі гарячої води під приладом.

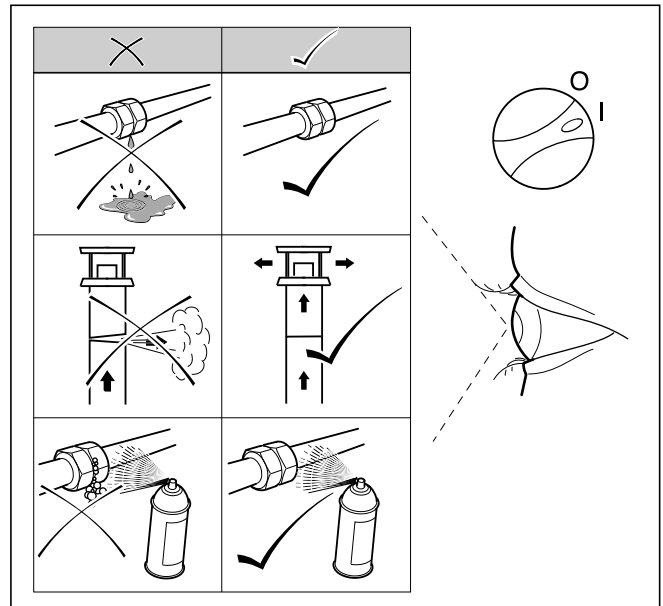
**Спорожнювання усієї установки**

- Закріпіть шланг у крапці спорожнювання установки.
- Виведіть вільний кінець шланга в відповідне місце стоку.
- Переконаєтесь в тім, що сервісні крани відкриті.
- Відкрийте зливальний кран.
- Відкрийте клапани збезповітрення на радіаторах. Почніть із розташованого вище всіх радіатора й продовжуйте в напрямку зверху долілиць.
- Після того, як вода витекла, знову закрийте прилади збезповітрення радіаторів і кран спорожнювання.

**8.7 Тестова експлуатація**

Після закінчення робіт з техобслуговування виконаєте наступні перевірки:

- Перевірити бездоганність роботи всіх керуючих, регулюючих і контрольних пристроїв.
- Перевірити прилад і газовідвід на герметичність.
- Перевірити перерозпалення регулярність зображення полум'я пальника.



Мал. 8.4 Функціональна перевірка

**Робота опалення**

- Перевірте роботу опалення, установивши регулятор на максимальну бажану температуру. Повинен запуститися насос опалювального контуру.

**Функція підігріву води**

- Перевірте функцію підігріву води, відкриваючи розбірну точку гарячої води в будинку, а також перевірте кількість води й температуру.

**Протокол**

- Протоколюйте кожне зроблене техобслуговування на передбаченому для цього бланку.



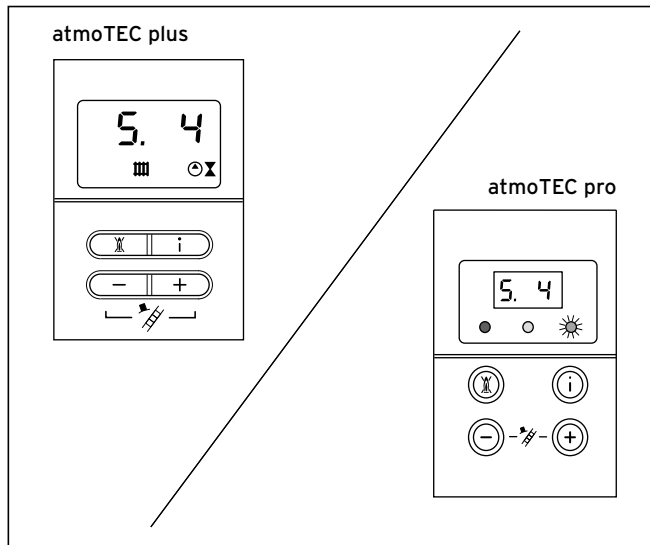
## 9 Усунення збоїв

### 9.1 Діагностика

#### 9.1.1 Коди стану

Коди стану, які відображаються на дисплеї, дають Вам інформацію про поточний стан приладу.

Визвати індикацію кодів стану Ви можете в такий спосіб:



Мал. 9.1 Індикація коду стану на дисплеї

- Натисніть кнопку „i”. На дисплеї з’являється код стану, напр. „S. 4” для режиму „Робота пальника опалення”.

➤

Відключити індикацію кодів стану Ви можете в такий спосіб:

- Натисніть кнопку „i” або
- Протягом 4 мінут не натискайте ні одну із кнопок.
- На дисплеї знову з’являється поточний тиск наповнення опалювальної установки.

Індикація	Значення
<b>Режим опалення:</b>	
S. 0	Немає витрати тепла
S. 2	Попередній запуск водяного насоса
S. 3	Процес розпалення
S. 4	Режим пальника
S. 7	Вибіг водяного насоса
S. 8	Час блокування пальника після режиму опалення
<b>Індикації в режимі гарячої води:</b>	
S.10	Запит санітарного пристрою (виратомір)
S.13	Процес розпалення
S.14	Режим пальника
S.17	Вибіг водяного насоса
<b>Індикації при функції теплового пуску/режимі накопичувача:</b>	
S.20	Активовано тактовий режим накопичувача
S.23	Процес розпалення
S.24	Режим пальника
S.27	Вибіг водяного насоса
<b>Індикація впливів установки</b>	
S.30	Кімнатний термостат блокує режим опалення (регулятор до клем 3-4-5)
S.31	Активний літній режим
S.34	Активовано режим Морозозахист
S.36	Задане значення регулятора безперервного управління < 20 °С, зовнішній регулюючий прилад блокує режим опалення
S.41	Тиск установки більше 2,7 бар/0,27 кПа
S.42	Відкрито заслінку відпрацьованих газів (зворотний сигнал заслінки відпрацьованих газів блокує режим пальника)
S.52	Прилад перебуває в 20-хвилинному простої через вихід відпрацьованих газів
S.53	Прилад перебуває в 2,5-хвилинному простої через недолік води (занадто більша різниця між подачею й відводом)
S.54	Прилад перебуває в 20-хвилинному простої через нестачу води (температурний градієнт)
S.96	Відбувається тестування датчика лінії відведення, запити на опалення блоковані
S.97	Відбувається тестування датчика тиску води, запити на опалення блоковані
S.98	Відбувається тестування датчика лінії подачі і відводу, запити на опалення блоковані

Таб. 9.1 Коди стану

### 9.1.2 Коди діагностики

У режимі діагностики Ви можете змінювати певні параметри або викликати подальшу інформацію.

Діагностична інформація розділена на два рівні діагностики. 2-й рівень діагностики є доступним тільки після уведення пароля.



#### **Обережно!**

#### **Можливість матеріальних збитків внаслідок неналежного поводження!**

Неналежні налаштування на 2-му діагностичному рівні можуть призвести до пошкоджень опалювальної установки.

- Доступ на 2-й діагностичний рівень дозволяється здійснювати лише кваліфікованому спеціалісту.

#### **1. рівня діагностики**

- Одночасно натисніть кнопки „i” і „+”.

На дисплеї з'являється „d. 0”.

- Кнопкою „+” або „-” виконаєте перегортання до необхідного номера діагностики 1. рівня діагностики (див. табл. 9.2).
- Натисніть кнопку „i”.

На дисплеї з'являється відповідна діагностична інформація.

- При необхідності, змініть значення кнопками „+” або „-” (індикація мигає).
- Збережіть нове встановлене значення, утримуючи кнопку „i” натиснутої прибл. 5 сек., поки індикація не перестане мигати.

Ви можете вийти з режиму діагностики в такий спосіб:

- Одночасно натисніть кнопки „i” і „+” або
- Протягом 4 минут не натискайте ні одну із кнопок.

На дисплеї знову з'являється поточний тиск наповнення опалювальної установки.

#### **2. рівня діагностики**

- Перейдіть, як описано вище, в 1-ом рівні діагностики до номера діагностики „d.97”.
- Змініть відображене значення на „17” (пароль) і збережіть його.

Тепер Ви на 2-ому рівні діагностики, відображається вся інформація 1-ого рівня діагностики (див. табл. 9.2) і 2-ого рівня діагностики (див. табл. 9.3).

Перехід й зміна значення, а також завершення режиму діагностики здійснюється так само, як на 1-му рівні діагностики.



Якщо Ви протягом 4 хвилин після виходу з 2-го рівня діагностики натискаєте кнопки „i” й „+”, без повторного уведення пароля, знову попадаєте прямо на 2-й рівень діагностики.

Індикація	Значення	Показання/установлювані значення
d.0	Часткове навантаження опалення	VU/VUW INT 200/3-5 Навантаження опалення що частково настроюється, 7 - 20 кВт  VUW INT 240/3-3 VU/VUW INT 240/3-5 Навантаження опалення що частково настроюється, 9 - 24 кВт  VUW INT 280/3-3 VU/VUW INT 280/3-5 Навантаження опалення що частково настроюється, 10 - 28 кВт
d.1	Час вибігу водяного насоса в режимі опалення	1 - 60 хв (заводське налаштування: 5 хв.)
d.2	Макс. час блокування опалення при температурі лінії подачі °20 С	2 - 60 хв (заводське налаштування: 20 хв.)
d.5	Задане значення температури лінії подачі.	в °С, хв. 30 °С і макс. значення, установлене в d.71
d.6	Задане значення температури гарячої води	в °С, від 35 до 65 °С
d.8	Кімнатний термостат до клеми 3 і 4	1 = замкнуть (запит на подачу тепла) 0 = розімкнуть (немає запиту на подачу тепла)
d.9	Задана температура лінії подачі від зовнішнього аналогового регулятора до клеми 7-8-9/електронної шини	в °С, мінімум від зовнішнього заданого значення шини eBus й заданого значення клеми 7
d.10	Стан внутрішнього опалювального насоса	1 - 2 = увімкн, 0 = вимкн
d.11	Стан зовнішнього опалювального насоса	Від 1 до 100 = увімкн, 0 = вимкн
d.22	Запит гарячої води	1 = увімкн, 0 = вимкн
d.23	Літній режим (опалення увімкн/вимкн)	1 = опалення увімкн, 0 = опалення вимкн (літній режим)
d.25	Заповнення накопичувача / теплий пуск регулятором / розблокування таймера	1 = так, 0 = немає
d.30	Сигнал управління для обох газових клапанів	1 = увімкн, 0 = вимкн
d.36	Витратомір гарячої води	Фактичне значення в л/хв
d.40	Температура лінії подачі	Фактичне значення в °С
d.41	Температура лінії відведення	Фактичне значення в °С
d.47	Зовнішня температура (з погодозалежним регулятором Vaillant)	Фактичне значення в °С (не виправлене значення)
d.48	Температура відпрацьованих газів [°С]	
d.49	Температура повітря що надходить [°С]	
d.67	час блокування пального, що залишився	у хв
d.76	Варіант приладу (особливий номер приладу)	від 00 до 99
d.90	Стан цифрового регулятора	1 = розпізнаний, 0 = не розпізнаний (адреса електронної шини <=10)
d.91	Стан DCF при підключеному зовнішньому датчику з приймачем DCF77	0 = немає прийому, 1 = прийом, 2 = синхронізовано, 3 = дійсно
d.97	Активация 2-ого рівня діагностики	Пароль: 17

Таб. 9.2 Коди діагностики 1-ого рівня діагностики

Індикація	Значення	Показання/установлювані значення
d.17	Перемикання регулювання ліній подачі/відведення опалення	0 = лінія подачі, 1 = лінія відведення (Заводське налаштування: 0)
d.18	Режим роботи насоса (вибір)	0 = вибір, 1 = безупинно, 2 = зима (заводське налаштування): 0
d.27	Перемикання реле приналежностей 1	1 = циркуляційний насос (за замовчуванням) 2 = зовнішній насос 3 = насос заповнення накопичувача 4 = заслінка відпрацьованих газів / витяжний навіс 5 = зовнішній газовий клапан 6 = зовнішнє повідомлення про збій
d.28	Перемикання реле приналежностей 2	1 = циркуляційний насос 2 = зовнішній насос (за замовчуванням) 3 = насос заповнення накопичувача 4 = заслінка відпрацьованих газів / витяжний навіс 5 = зовнішній газовий клапан 6 = зовнішнє повідомлення про збій
d.44	Струм іонізації	Фактичне значення/100 у мкА
d.53	Відхилення для максимального числа кроків газових арматур крокового двигуна (1 відповідає 2 крокам двигуна з 480 кроками)	Діапазон налаштування: від -99 до 0 Заводське налаштування: -25
d.56	Налаштування характеристичної кривої відпрацьованих газів	Діапазон налаштування: від 0 до 2 Заводське налаштування: 0 0: Австрійська характеристична крива 1: Характеристична крива за європейським стандартом 2: Функція VUC (Франція)
d.58	Активізація сонячного підігріву питної води для VCW; Підвищення мінімальної заданої температури питної води.	Діапазон налаштування: від 0 до 3 Заводське налаштування: 0 0: сонячний підігрів деактивований (діапазон налаштування заданої температури питної води: 35° - 65°C) 1: сонячний підігрів деактивований (діапазон налаштування заданої температури питної води: 60° - 65°C) 2: сонячний підігрів деактивований (діапазон налаштування заданої температури питної води: 35° - 65°C) 3: сонячний підігрів деактивований (діапазон налаштування заданої температури питної води: 60° - 65°C)
d.60	Число відключень обмежником температури	Число
d.61	Число збоїв топкового автомата	Число безуспішних розпалень в останній спробі
d.64	Середній час розпалення	у секундах
d.65	Максимальний час розпалення	у секундах
d.68	Число безуспішних розпалень в 1-й спробі	Число
d.69	Число безуспішних розпалень в 2-й спробі	Число
d.70	Налаштування положення клапана перемикання за пріоритетом	0 = нормальний режим (заводське налаштування) 1 = середнє положення 2 = тривале положення опалення
d.71	Задане значення макс. температури лінії подачі опалення,	Діапазон налаштування в °C: від 40 до 85 (заводське налаштування: 75)
d.72	Час вибігу насоса після заповнення регульованого TECronic накопичувача побутової води (також теплий пуск і заповнення через C1/C2)	Діапазон налаштування: 0, 10, 20, ..., 600 s Заводське налаштування: 80 з
d.73	Відхилення заданого значення теплового пуску	Діапазон налаштування: від -15 до 5K заводське налаштування: 0K
d.80	Години експлуатації - опалення	у год
d.81	Години експлуатації на підігрів води	у год
d.82	Цикли перемикання в режимі опалення	Число
d.83	Цикли перемикання в режимі гарячої води	Число
d.84	Індикація техобслуговування: Години до наступного техобслуговування	Діапазон налаштування: від 0 до 3000 год і „-“ Заводське налаштування: (300 відповідає 3000 год)
d.85	Збільшення потужності (функція проти патьоків сажі на димарі) Обмеження потужності приладу вниз, щоб уникнути патьоків сажі на димарі. Дані в %.	(налаштування хв. потужності до d.0)
d.88	Межа налаштування для розпізнавання розбору побутової води	0 = 1,5 л/хв, без затримки 1 = 3,7 л/хв, затримка 2 сек
d.93	Налаштування варіанта приладу DSN	Діапазон налаштування: від 0 до 99
d.96	Заводське налаштування	1 = повернення параметра, що набуває, на заводське налаштування

Таб. 9.3 Коди діагностики 2-ого рівня діагностики

## 9.1.3 Коди помилок



Індикація „—“ означає, що не запротокольовано ні однієї помилки. Індикація „ppp“ позначає момент часу, коли востаннє був сортований накопичувач помилок.

Коди помилки (див. табл. 9.4) при виникаючих помилках заміняють всі інші індикації.

При одночасному існуванні декількох помилок відповідні коди помилок відображаються поперемінно прибіл. на 2 сек.

Код	Значення	Причина
F.0	Датчик температури лінії подачі (NTC): Несправний NTC, несправний кабель NTC, несправне штекерне з'єднання на NTC, несправне штекерне з'єднання електроніки	Несправний кабель температурного датчика лінії подачі, несправний температурний датчик лінії подачі
F.1	Температурний датчик лінії відведення (NTC): Несправний NTC, несправний кабель NTC, несправне штекерне з'єднання на NTC, несправне штекерне з'єднання електроніки	Несправний кабель температурного датчика лінії відведення, несправний температурний датчик лінії відведення
F.5	Розмикання датчика відпрацьованих газів зовні	Несправний датчик, не приєднаний штекер, несправний кабель
F.6	Розмикання датчика відпрацьованих газів усередині	Несправний датчик, не приєднаний штекер, несправний кабель
F.10	Коротке замикання на температурному датчику лінії подачі (< ° 130 C)	Відбулося замикання на корпус штекера на датчику, несправний датчик
F.11	Коротке замикання на температурному датчику лінії відведення (< ° 130 C)	Відбулося замикання на корпус штекера на датчику, несправний датчик
F.15	Коротке замикання датчика відпрацьованих газів зовні	Відбулося замикання на корпус штекера на датчику, несправний датчик
F.16	Коротке замикання датчика відпрацьованих газів усередині	Відбулося замикання на корпус штекера на датчику, несправний датчик
F.20	Спрацював запобіжний обмежник температури	Термічно неправильно з'єднаний або несправний датчик лінії подачі, прилад не відключається
F.22	Нестача води або сухий режим / спалювання	Занадто мало води в приладі, несправний вимикач при недоліку води, несправний кабель насоса або вимикача при недоліку води, заблокований або несправний насос, занадто мала потужність насоса
F.23	Нестача води, занадто велика різниця температур між датчиками ліній подачі й відведення	Заблоковано або несправний насос, занадто мала потужність насоса
F.24	Нестача води, занадто швидке підвищення температури	Заблоковано насос, недостатня потужність насоса, повітря в приладі, занадто малий тиск установки, переплутані NTC ліній подачі та відведення.
F.26	Не ідентифікується потік газового клапана крокового двигуна	Не підключений газовий клапан крокового двигуна, несправний газовий клапан крокового двигуна, несправна друкована плата
F.27	Стороннє світло, іонізаційний сигнал відображає полум'я незважаючи на вимкнуті газові клапани	стороннє світло, несправні газові магнітні клапани, несправний прилад контролю полум'я
F.28	Прилад не вмикається: спроби розпалення під час пуску безуспішні	Помилка в лінії подачі газу, наприклад: - несправний газовий лічильник або прилад для контролю тиску газу - повітря в газі - занадто низький тиск витікання газу - спрацював пожежний кран Помилка газових арматур (несправні головний газовий магніт або оператор), неправильне настроювання газу, несправна система розпалу (запальний трансформатор, запальний кабель, запальний штекер), переривання іонізаційного струму (кабель, електрод), неправильне настроювання газових арматур, неправильне заземлення приладу, несправна електроніка
F.29	Полум'я гасне під час роботи, а наступні спроби розпалення лишаються безуспішними	Тимчасово перервана подача газу, перебіг запалювання запального трансформатора, неправильне заземлення приладу
F.36	Датчик відпрацьованих газів розпізнає їхній вихід	Помилково працює/забитий газозвід
F.49	Розпізнавання зниженої напруги електронної шини	Коротке замикання на шині eBUS, перевантаження на шині eBUS або 2 джерела живлення на ній з різною полярністю
F.61	помилка в керуванні газовими клапанами	Коротке замикання / замикання на корпус у кабельному джгуті до газових клапанів, несправна газові арматури (замикання на корпус у котушках), несправна електроніка
F.62	Неправильна затримка вимикання газового клапана	Негерметична газові арматури, несправна електроніка
F.63	Несправний EEPROM	Несправна електроніка
F.64	Помилка електроніки/датчика	Коротке замикання датчиків лінії подачі або відведення, або несправна електроніка
F.65	Занадто висока температура електроніки	Електроніка перегріта через зовнішні впливи, електроніка несправна
F.67	Вхідний сигнал приладу контролю полум'я перебуває поза діапазоном (0 або 5 V)	Несправна електроніка
F.70	Відсутній діючий варіант приладу для дисплея й/або електроніки	Випадок запчастин: одночасна заміна дисплея й електроніки
F.71	датчик лінії подачі показує постійне значення	несправний датчик лінії подачі
F.72	Помилка датчика ліній підведення й/або відведення	несправний датчик ліній подачі й/або відведення
F.73	помилка на датчику тиску	дріт датчика тиску води розімкнутий, або на ньому коротке замикання
F.74	помилка датчика тиску води	внутрішня помилка датчика тиску води або коротке замикання.
F.75	несправний датчик тиску води та/або насос	Не розпізнається скачка тиску при включенні насоса
F.77	несправна заслінка відпрацьованих газів, або вона не дає правильної відповіді.	(можливо тільки в сполученні із приналежністю) – несправний конденсатний насос

Таб. 9.4 Коды помилок

### 9.1.4 Накопичувач помилок

У накопичувачі помилок приладу запам'ятовуються десять останніх виниклих помилок.

- ▶ Одночасно натисніть „i” та „-”.
- ▶ Кнопкою „+” перегорніть назад записи накопичувача помилок.

Ви можете вийти з індикації накопичувача помилок у такий спосіб:

- ▶ Одночасно натисніть кнопки „i” і „+” або
- ▶ Протягом 4 мінут не натискайте ні одну із кнопок.

На дисплеї знову з'являється поточний тиск наповнення опалювальної установки.

### 9.2 Діагностичні програми

Шляхом активування різних діагностичних програм можна активувати спеціальні функції на приладі.

Детальну інформацію про їх див. у табл. 9.5.

- ▶ Ви запускаєте діагностичні програми від P.0 до P.6, повертаючи головний вимикач на „I” і одночасно втримуючи натиснутої кнопку „+” протягом 5 секунд. На дисплеї з'являється індикація „P.0”.
- ▶ Натисканням кнопки „+” виробляється зростаючий відлік діагностичних програмних номерів.
- ▶ Натисканням кнопки „i” включається прилад і запускається діагностична програма.
- ▶ Діагностичні програми можуть бути завершені одночасним натисканням кнопок „i” і „+”. Діагностичні програми завершуються й у тому випадку, якщо Ви протягом 15 мінут не натискаєте жодну із кнопок.

Індикація	Значення
P.0	Діагностична програма Спорожнювання. З циркуляційних контурів опалення й гарячої води видаляється повітря за допомогою автоматичного клапана збезповітряння (ковпачок автоматичного клапана збезповітряння повинен бути ослаблений).
P.1	Діагностична програма, при якій прилад після успішного розпалу експлуатується в режимі повного навантаження.
P.2	Діагностична програма, при якій прилад після розпалення експлуатується з мінімальною витратою газу Мінімальну кількість газу можна настроїти, як описано в главі 6.2.3.
P.5	Функція тестування для запобіжного обмеження температури (ЗОТ): Пальник вмикається з максимальною потужністю, температурний регулятор відключається, таким чином, пальник гріє доти, поки програмне забезпечення ЗОТ не спрацює по досягненні температури ЗОТ на датчиках лінії подачі й відведення.
P.6	Програма заповнення: Клапан перемикання за пріоритетом пересувається в середнє положення. Пальник і насос відключаються.

Таб. 9.5 Діагностичні програми

### 9.3 Повернення заводських налаштувань параметрів

Поряд з можливістю, вручну виставити назад всі параметри на заводські налаштування, що зазначені в таблицях 9.2 і 9.3, також можна повернути всі параметри одночасно.

- ▶ Змініть значення на 2-му рівні діагностики в пункті діагностики „d.96” на 1 (див. розділ 9.1.2).

Параметри всіх пунктів діагностики, що набудовують, тепер відпо-відують заводським налаштуванням.

## 10 Вторинна переробка й утилізація

Як газовий настінний прилад, так і транспортувальне впакування складаються здебільшого з матеріалів, які можна піддати вторинній переробці.

### Прилад

Ваш газовий настінний котел, також як і приналежності, не належить до побутового сміття. Простежте за тим, щоб старий прилад і, при необх., наявні приналежності були піддані належної утилізації.

### Упакування

Утилізацію транспортувального впакування робить спеціалізоване підприємство, що робило монтаж.



Вказівка! Будь ласка, дотримуйтесь встановлених законом діючих внутрішньодержавних приписань.

### 11 Гарантія та обслуговування клієнтів

#### 11.1 Гарантія заводу-виробника для України

1. Гарантія надається на наведені в інструкції для кожного конкретного приладу технічні характеристики.
2. Термін гарантії заводу виробника:
  - 12 місяців від дня введення устаткування в експлуатацію, але не більше 18 місяців від дня покупки товару;
  - за умови підписання сервісного договору між користувачем та сервіс-партнером по закінченню першого року гарантії
  - 24 місяця від дня введення устаткування в експлуатацію, але не більш 30 місяців від дня покупки товару; при обов'язковому дотриманні наступних умов:
    - а) устаткування придбане у офіційних постачальників Vaillant у країні, де буде здійснюватися його установка;
    - б) введення в експлуатацію і обслуговування устаткування здійснюється уповноваженими Vaillant організаціями, що мають чинні місцеві дозволи і ліцензії (охорона праці, газова служба, пожежна безпека і т.д.);
    - в) були дотримані всі приписи, наведені в технічній документації Vaillant для конкретного приладу.
3. Виконання гарантійних зобов'язань, передбачених чинним законодавством тої місцевості, де був придбаний апарат виробництва фірми Vaillant, здійснюють сервісні організації, уповноважені Vaillant, або фірмовий сервіс Vaillant, що мають чинні місцеві дозволи і ліцензії (охорона праці, газова служба, пожежна безпека і т.д.).
4. Гарантійний термін на замінені після закінчення гарантійного строку вузли, агрегати і запасні частини становить 6 місяців. У результаті ремонту або заміни вузлів і агрегатів гарантійний термін на виріб у цілому не поновлюється.
5. Гарантійні вимоги задовольняються шляхом ремонту або заміни виробу за рішенням уповноваженої Vaillant організації.
6. Вузли і агрегати, які були замінені на справні, є власністю Vaillant і передаються уповноваженій організації.
7. Обов'язковим є застосування оригінальних приладь (труби для підведення повітря і/або відводу продуктів згоряння, регулятори, і т.д.), запасних частин;
8. Претензії щодо виконання гарантійних зобов'язань не приймаються, якщо:
  - а) зроблені самостійно, або не уповноваженими особами, зміни в устаткуванні, підключенні газу, притоку повітря, води й електроенергії, вентиляції, на димоходах, будівельні зміни в зоні встановлення устаткування;
  - б) устаткування було ушкоджено при транспортуванні або неналежному зберіганні;
  - в) при недотриманні інструкцій з правил монтажу, і експлуатації устаткування;
  - г) робота здійснюється при тиску води понад 10 бар (для водонагрівачів);
  - д) не з нового рядка параметри напруги електромережі не відповідають місцевим нормам;
  - е) збиток викликаний недотриманням державних технічних стандартів і норм;
  - ж) збиток викликаний потраплянням сторонніх предметів в елементи устаткування;

з) застосовується неоригінальне приладдя і/або запасні частини.

9. Уповноважені організації здійснюють безоплатний ремонт, якщо недовліки не викликані причинами, зазначеними в пункті 7 (8), і роблять відповідні записи в гарантійному талоні.

#### 11.2 Сервіс

Безкоштовна інформаційна телефонна лінія по Україні

0 800 50 18 050



## 12 Технічні дані

atmoTEC pro/atmoTEC plus	VUW INT 200/3-5	VUW INT 240/3-3 VU/VUW INT 240/3-5	VUW INT 280/3-3 VU/VUW INT 280/3-5	Одиниця
Діапазон модуляції потужності P при 80/60 °C	7,7 - 20,0	9,1 - 24	10,9 - 28,0	кВт
Потужність гарячої води	20	24	28	кВт
Діапазон номінального теплового навантаження	8,9 - 22,2	10,7 - 26,7	12,4 - 31,1	кВт
Значення відпрацьованих газів				
Температура відпрацьованих газів хв. /макс.	85 /110	85/116	90/125	°C
Масова витрата відпрацьованих газів G20 хв. /макс.	13,3 / 15,3	16,4/19,4	16,9/18,9	г/з
Емісії NOx	148	145	140	мг/кВтг
Навантаження, що підключаються				
Природний газ H <sub>2</sub> Hi <sup>1</sup> = 34,02 мДж/м <sup>3</sup>	2,4	2,9	3,5	м <sup>3</sup> /год
Сопло пальника для природного газу H	13 x 1,20	16 x 1,20	18 x 1,20	мм
Вхідне сопло для природного газу H	-	-	-	мм
Тиск приєднання газу G20	0,2 (1,3)	0,2 (1,3)	0,2 (1,3)	кПа
Тиск на соплах для природного газу H				
Максимальне теплове навантаження	0,97	0,94	1,01	кПа
Мінімальне теплове навантаження	0,19	0,17	0,18	кПа
Навантаження, що підключаються				
Зріджений газ, G30 Hi = 116,09 мДж/м <sup>3</sup>	1,8	2,2	2,5	м <sup>3</sup> /год
Сопло пальника для зрідженого газу	13 x 0,70	16 x 0,70	18 x 0,70	мм
Вхідне сопло для зрідженого газу	2325	-	-	мм
Тиск приєднання газу G30	3,0	3,0	3,0	кПа
Тиск на соплах для зрідженого газу				
Максимальне теплове навантаження	2,49	2,74	2,72	кПа
Мінімальне теплове навантаження	0,49	0,41	0,47	кПа
Параметри підключення				
Зріджений газ, G31 Hi = 88,00 мДж/м <sup>3</sup>	1,8	2,2	2,5	м <sup>3</sup> /год
Сопло пальника для зрідженого газу	13 x 0,70	16 x 0,70	18 x 0,70	мм
Вхідне сопло для зрідженого газу	2325	-	-	мм
Тиск приєднання газу G31	30	30	30	кПа
Тиск на соплах для зрідженого газу				
Максимальне теплове навантаження	2,49	2,74	2,72	кПа
Мінімальне теплове навантаження	0,49	0,41	0,47	кПа
Величина залишкового напору насоса	25	25	25	кПа
Температура лінії подачі макс. (регулюється до)	75 - 85	75 - 85	75 - 85	°C
Ємність розширювального бака	10	6/10	6/10	л
Тиск на вході розширювального бака	0,75/0,075	0,75/0,075	0,75/0,075	бар/МПа
Доп. робочий надлишковий тиск із боку опалення	3/0,3	3/0,3	3/0,3	бар/МПа
Додатк. робочий надлишковий тиск із боку гарячої води	10/1,0	10/1,0	10/1,0	бар/МПа
Кількість циркуляційної води	860	1032	1203	л/год
Діапазон температур гарячої води (регулюється)	35 - 65	35 - 65	35 - 65	°C
Діапазон розбору гарячої води при 30 K	9,6	11,4	13,4	л/хв
Діапазон розбору гарячої води при 45 K	6,4	7,6	9,2	л/хв
Електропідключення	230/50	230/50	230/50	В/Гц
Потужності споживання електрики, макс. (у середньому)	97	97	97	W
Габарити приладу:				
Висота	800	800	800	мм
Ширина	440	440	440	мм
Глибина	338	338	338	мм
Ø патрубку газовідводу	110	130	130	мм
Вага (не заповнений)	31	34	35	кг
Тип захисту	IPX4D	IPX4D	IPX4D	

Таб. 12.1 Технічні дані



## EG-Konformitätserklärung

Name und Anschrift des Herstellers: **Vaillant GmbH  
Berghauser Str. 40  
42859 Remscheid**

Produktbezeichnung: **Gasheizkessel  
Heizwert – Umlauf- / Kombi-Wasserheizer**

Typenbezeichnung: **VUW INT 240/3-3  
VUW INT 280/3-3  
VUW INT 200/3-5  
VU / VUW INT 240/3-5  
VU / VUW INT 280/3-5**

Die Geräte mit der genannten Typbezeichnung genügen den für sie geltenden grundlegenden Anforderungen der Richtlinien des Rates:

**2009/142/EG** mit Änderungen  
"Richtlinie zur Angleichung der Rechtsvorschriften der Mitgliedsstaaten für Gasverbrauchseinrichtungen"

Die Geräte entsprechen dem in der EG-Baumausterprüfbescheinigung beschriebenen Baumuster

PIN: 0085BR0340

**92/42/EG** mit Änderungen  
"Richtlinie über die Wirkungsgrade von mit flüssigen oder gasförmigen Brennstoffen beschickten neuen Warmwasserheizkessel"

Die Geräte entsprechen folgenden Normen


**2006/95/EG** mit Änderungen  
"Richtlinie über elektrische Betriebsmittel zur Verwendung innerhalb bestimmter Spannungsgrenzen"

EN 297  
EN 625  
EN 60335-1  
EN 60335-2-102  
EN 60529  
EN 55014  
EN 61000-3-2  
EN 61000-3-3

**2004/108/EG** mit Änderungen  
"Richtlinie über elektromagnetische Verträglichkeit"

Bei eigenmächtigen Änderungen an den gelieferten Aggregaten und / oder nicht bestimmungsgemäßer Verwendung erlischt die Gültigkeit dieser Konformitätserklärung.

Remscheid, 17.10.2011  
( Ort, Datum )

  
Programm Manager  
i.V. Hr. Lindenbeck

  
Certification Group Manager  
i.V. M. Imann



## **Поставщик – Постачальник**

### **Представництво Vaillant в Україні**

Тел.: + 3 044 3791320 ■ Факс: + 3 044 3791325

info@vaillant.ua ■ www.vaillant.ua ■ Гаряча лінія, Україна 0 800 501 805

### **Представительства Vaillant GmbH в России**

**123423 Москва** ■ ул. Народного Ополчения, дом 34

Тел.: (495) 788 45 44 ■ Факс: (495) 788 45 65

Сервисная служба: 8 800 333 45 44 (для жителей Москвы и МО)

**197022 Санкт-Петербург** ■ наб. реки Карповки, д. 7

Тел.: (812) 703 00 28 ■ Факс: (812) 703 00 29

**410004 Саратов** ■ ул. Чернышевского, д. 60/62А, офис 702

Тел./факс: (8452) 29 31 96 / 29 47 43

**344064 Ростов-на-Дону** ■ ул. Вавилова, д. 62 в, 5 эт, оф. 508-509

Тел./Факс +7 (863) 218 13 01, 300-78-17, 300-78-19

**620100 Екатеринбург** ■ Восточная, 45

Тел.: (343) 382 08 38

Техническая поддержка (495) 921 45 44 (круглосуточно)

info@vaillant.ru ■ www.vaillant.ru

## **Производитель – Виробник**

### **Vaillant GmbH**

Berghauser Str. 40 ■ D-42859 Remscheid ■ Telefon 0 21 91/18-0

Telefax 0 21 91/18-28 10 ■ www.vaillant.de ■ info@vaillant.de