

BAXI



Luna Duo-tec MP

КАТАЛОГ ЗАПАСНЫХ ЧАСТЕЙ

- июнь 2011 -

КАК ЧИТАТЬ КАТАЛОГ ЗАПАСНЫХ ЧАСТЕЙ

В каталоге запасных частей, после рисунков, находятся списки деталей котлов. Вот, что означают различные колонки:

Pos. (Позиция)	Идентификационный номер детали, который используется на рисунке котла.
Description (Описание)	Краткое описание детали.
Code (Код)	Код детали, применяемый на Вахі SpA.
Tab. XX (Рис. XX)	XX является номером рисунка соответствующего котла.
To serial number (От номера)	Дата (год и неделя), идентифицирующая начало производства детали (взята из серийного номера котла). например, C005 : год 2010 (C определяет декаду 2010-2019; 0 определяет год)– 05 -я неделя. Если клеточка пустая, деталь находится в использовании с начала производства котла.
To serial number (До номера)	Дата (год и неделя) идентифицирующая конец производства детали (взята из серийного номера котла) например, C012 : год 2010 (C определяет декаду 2010-2019; 0 определяет год) – 12 -ая неделя. Если клеточка пустая, деталь все еще находится в использовании.
Interchangeable (Взаимозаменяемость)	Определяет взаимозаменяемость между новой деталью и старой. УьS(Да) : детали взаимозаменяемы. NO(Нет) : детали НЕ взаимозаменяемы.

КОТЕЛ - В РАЗОБРАННОМ ВИДЕ

КОД КОТЛА	МОДЕЛЬ КОТЛА	РИСУНОК
710405001	LUNA DUO-TEC MP 1.50	Tab 426
710405101	LUNA DUO-TEC MP 1.60	Tab 426
710405201	LUNA DUO-TEC MP 1.70	Tab 426
710465101	LUNA DUO-TEC MP 1.90	Tab 427
710465201	LUNA DUO-TEC MP 1.110	Tab 427

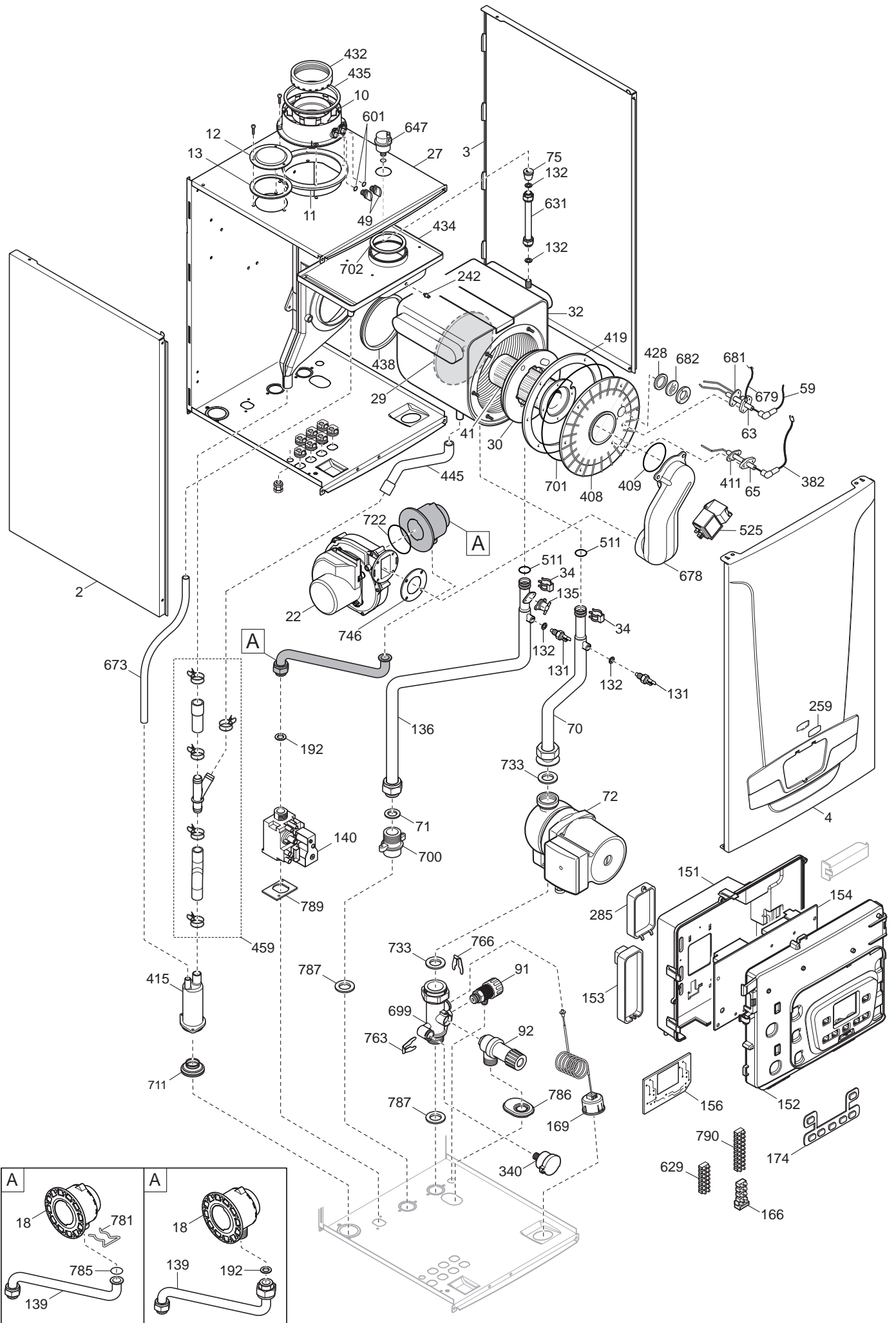
Pos	Описание	Коды/ Code	LUNA DUO-TEC MP 1.50 710405001 LUNA DUO-TEC MP 1.60 710405101 LUNA DUO-TEC MP 1.70 710405201 LUNA DUO-TEC MP 1.90 710465101 LUNA DUO-TEC MP 1.99 710891001 LUNA DUO-TEC MP 1.110 710465201 LUNA DUO-TEC MP 1.35 710681501								UntiTo/ начиная с серийного номера	FromTo/ до серийного номера	Interchangeable взаимозаменяемость	Code of new component/ Код новой детали	Модели DUO-TEC MP
			X	X	X	X	X	X	X	X					
27	элемент камеры сгорания (панель задняя)	710387500	X	X					X					XXX	
27	элемент камеры сгорания (панель задняя)	710410600				X	X	X						XXX	
29	задняя термоизоляционная панель	5410450	X	X	X	X	X	X	X					XXX	
30	передняя термоизоляционная панель	5410730	X	X	X	X	X	X	X					XXX	
32	основной теплообменник DUOZ 85kW	3626840				X								XXX	
32	основной теплообменник DUOZ 100kW	3626850					X	X						XXX	
32	основной теплообменник CLASSIC 8/3-65 Kw	710387600			X									XXX	
32	основной теплообменник CLASSIC 6/1-55 Kw	710387700		X										XXX	
32	основной теплообменник CLASSIC 5/1-45 kW	710388000	X						X					XXX	
34	крепежные клипсы теплообменника	5113650	X	X	X				X					XXX	
41	горелка в сборе 45 Kw	710401700	X						X					XXX	
41	горелка в сборе 55 Kw	710401800		X										XXX	
41	горелка в сборе 65 Kw	710401900			X									XXX	
41	горелка в сборе 100 Kw	710461000					X	X						XXX	
41	горелка в сборе 85 Kw	710461100				X								XXX	
49	колпачок фланца дымохода	5409280				X	X	X						XXX	
49	колпачок фланца дымохода	5410880	X	X	X				X					XXX	
59	кабель электрода зажигания	8510970	X	X	X	X	X	X	X					XXX	
63	электрод зажигания	710220000	X	X	X	X	X	X	X					XXX	
65	электрод контроля пламени	710220700	X	X	X	X	X	X	X					XXX	
70	трубка возврата (от насоса к теплообменнику)	710372600					X	X						XXX	
70	трубка возврата (от насоса к теплообменнику)	710391400			X									XXX	
70	трубка возврата (от насоса к теплообменнику)	710391800	X	X					X					XXX	
70	трубка возврата (от насоса к теплообменнику)	710423600				X								XXX	
71	прокладка G1	3402290				X	X	X						XXX	
71	прокладка насоса	5405000	X	X	X				X					XXX	
72	циркуляционный насос UPTR 25-70	710400400	X	X	X				X					XXX	
72	циркуляционный насос UPTR 25-80	710461600				X	X	X						XXX	
75	прокладка	5409240	X	X	X	X	X	X	X					XXX	

Pos	Описание	Коды/ Code									UntiTo/ начиная с серийного номера	FromTo/ до серийного номера	Interchangeable взаимозаменяемость	Code of new component/ Код новой детали	Модели DUO-TEC MP
			LUNA DUO-TEC MP 1.50 710405001	LUNA DUO-TEC MP 1.60 710405101	LUNA DUO-TEC MP 1.70 710405201	LUNA DUO-TEC MP 1.90 710465101	LUNA DUO-TEC MP 1.99 710891001	LUNA DUO-TEC MP 1.110 710465201	LUNA DUO-TEC MP 1.35 710681501						
91	кран слива	5652030	X	X	X	X	X	X	X	X					XXX
92	гидравлический предохранительный клапан 3 бар	710631800	X	X	X	X	X	X	X	X					XXX
131	датчик температуры (NTC) (погружной)	8435400	X	X	X	X	X	X	X	X					XXX
132	прокладка датчика температуры (NTC)	5402830	X	X	X	X	X	X	X	X					XXX
135	предельный термостат 105 С	9950760	X	X	X	X	X	X	X	X					XXX
136	трубка теплообменник/трехходовой клапан LUNA4 HT 100kW	710372700						X	X						XXX
136	трубка теплообменник/трехходовой клапан LUNA4 HT 65kW	710391500			X										XXX
136	трубка теплообменник/трехходовой клапан LUNA4 HT 55kW	710391900		X											XXX
136	трубка теплообменник/трехходовой клапан LUNA4 HT 45kW	710392200	X							X					XXX
136	трубка теплообменник/трехходовой клапан LUNA4 HT 85kW	710423700				X									XXX
137	газовая трубка (для газ. клапана HONEYWELL) G 1"	710372500				X	X	X							XXX
138	тороидальная прокладка 28,24x2,61	5400400				X	X	X							XXX
139	патрубок на входе газового клапана	710391600			X										XXX
139	патрубок на входе газового клапана	710488600				X									XXX
139	патрубок на входе газового клапана	710488700					X	X							XXX
139	патрубок на входе газового клапана	710677600	X							X					XXX
139	патрубок на входе газового клапана	710677700		X											XXX
140	газовый клапан (SIT 822 NOVAMIX)	3621240				X	X	X							XXX
140	газовый клапан SIT SIGMA 848-848156 M-M	710401600	X	X	X					X					XXX
151	кожух электрической коробки	710018500	X	X	X	X	X	X	X	X					XXX
152	панель управления	710036800	X	X	X	X	X	X	X	X					XXX
153		710018200	X	X	X	X	X	X	X	X					XXX
154	Электронная плата LMS14 D.MP 1.50/60/70	5705370	X	X	X					X					XXX
154	Электронная плата LMS14 D.MP 1.90/110	5705380				X	X	X							XXX
156	дисплей электронной платы	710233700	X	X	X	X	X	X	X	X					XXX
166	блок клеммной коробки	5688420	X	X	X	X	X	X	X	X					XXX
169		710547500	X	X	X	X	X	X	X	X					XXX
174	панель с 7 кнопками	710100400	X	X	X	X	X	X	X	X					XXX
192	прокладка G. 3/4 17x24x2	5404650	X	X	X					X					XXX

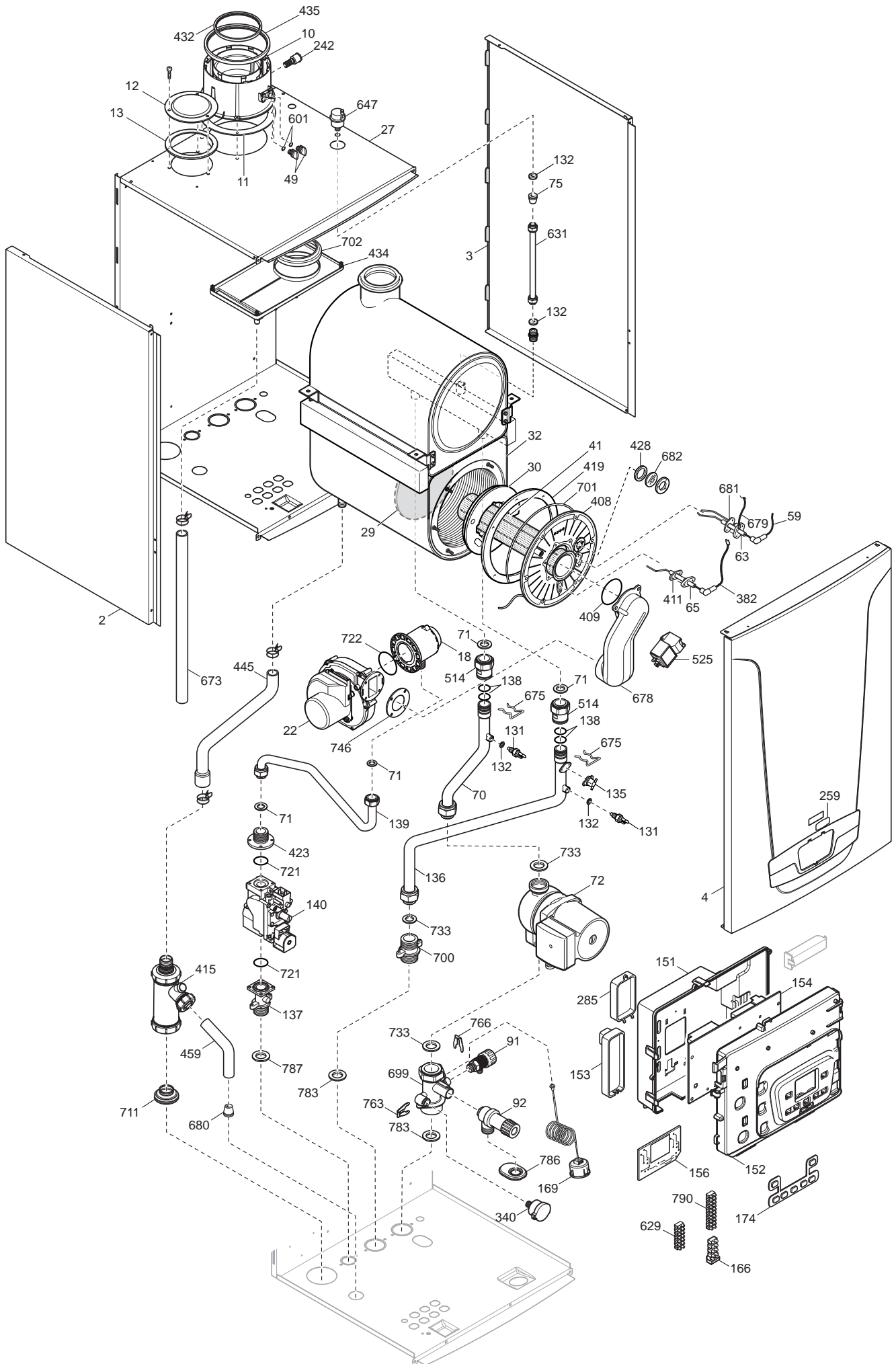
Pos	Описание	Коды/ Code	LUNA DUO-TEC MP 1.50 710405001	LUNA DUO-TEC MP 1.60 710405101	LUNA DUO-TEC MP 1.70 710405201	LUNA DUO-TEC MP 1.90 710465101	LUNA DUO-TEC MP 1.99 710891001	LUNA DUO-TEC MP 1.110 710465201	LUNA DUO-TEC MP 1.35 710681501	UntiTo/ начиная с серийного номера	FromTo/ до серийного номера	Interchangeable взаимозаменяемость	Code of new component/ Код новой детали	Модели DUO-TEC MP
			X	X	X	X	X	X	X					
525	устройство зажигания (HONEYWELL)	8435220	X	X	X	X	X	X	X					XXX
601	кольцо круглого сечения 8,73x1,78	5408560	X	X	X	X	X	X	X					XXX
629	блок клеммной коробки	8420770	X	X	X	X	X	X	X					XXX
631	трубка воздухоудалителя 55-65 Kw	710391000		X	X									XXX
631	трубка воздухоудалителя LUNA4 HT 45kW	710391100	X						X					XXX
631	трубка воздухоудалителя LUNA 4 HT 100	710411900					X	X						XXX
631	трубка воздухоудалителя LUNA4 HT 85kW	710436700				X								XXX
647	клапан вентилятора	5652730	X	X	X	X	X	X	X					XXX
673	патрубок соединительный сифона	710441300				X	X	X						XXX
673	патрубок соединительный сифона	710625700	X	X	X				X					XXX
675	клипсы основного теплообменника	5116120				X	X	X						XXX
678	крышка	710386000	X	X	X	X	X	X	X					XXX
679	кабель электрод зажигания/земля L=270	8511150	X	X	X	X	X	X	X					XXX
680	прокладка D=15	5409250				X	X	X						XXX
681	прокладка	710185300	X	X	X	X	X	X	X					XXX
682	смотровое окошко	5211800	X	X	X	X	X	X	X					XXX
699	входной элемент G1-1/2"	710371700				X	X	X						XXX
699	входной элемент G1" LUNA4 HT	710386600	X	X	X				X					XXX
700	выходной элемент	710370600				X	X	X						XXX
700	выходной элемент	710386800	X	X	X				X					XXX
701	прокладка d=6	5212780	X	X	X	X	X	X	X					XXX
702	прокладка воздуховода D=70	5409270	X	X	X				X					XXX
702	прокладка воздуховода	710373100				X	X	X						XXX
711	прокладка сифона	710039600	X	X	X				X					XXX
711	прокладка сифона LUNA4 HT 85-100	710440000				X	X	X						XXX
721	прокладка	3400430				X	X	X						XXX
722	прокладка	3402100	X	X	X	X	X	X	X					XXX
733	прокладка G1 1/2	5402140	X	X	X	X	X	X	X					XXX
746	прокладка устройства Вентури	5410900	X	X	X	X	X	X	X					XXX

Pos	Описание	Коды/ Code	LUNA DUO-TEC MP 1.50 710405001	LUNA DUO-TEC MP 1.60 710405101	LUNA DUO-TEC MP 1.70 710405201	LUNA DUO-TEC MP 1.90 710465101	LUNA DUO-TEC MP 1.99 710891001	LUNA DUO-TEC MP 1.110 710465201	LUNA DUO-TEC MP 1.35 710681501	UntiTo/ начиная с серийного номера	FromTo/ до серийного номера	Interchangeable взаимозаменяемость	Code of new component/ Код новой детали	Модели DUO-TEC MP
			X	X	X	X	X	X	X					
763	клипса плоская d.12	710046700	X	X	X	X	X	X	X					XXX
766	пружина плоская d.11	5117880	X	X	X	X	X	X	X					XXX
781	клипса фиксирующая газового патрубка	710011400	X	X					X					XXX
783	прокладка G 1 1/2"	710445900				X	X	X						XXX
785	кольцо круглого сечения газового патрубка 18 X 3 NBR	710061400	X	X					X					XXX
786	Уплотнение предохранительного клапана	710387100	X	X	X	X	X	X	X					XXX
787	прокладка G1"C.S.31X42X3	710397800	X	X	X	X	X	X	X					XXX
789	прокладка	710390600	X	X	X				X					XXX
790	колодка клеммная (10 клемм) PA35	710117900	X	X	X	X	X	X	X					XXX
999	проводка: кабель питания	8414620	X	X	X	X	X	X	X					XXX
999	Проводка	710038600	X	X	X	X	X	X	X					XXX
999	кабель питания электронной платы	710057600	X	X	X	X	X	X	X					XXX
999	Проводка	710062800	X	X	X	X	X	X	X					XXX
999	перемычка комнатного термостата	710066500	X	X	X	X	X	X	X					XXX
999	кабель дополнительного датчика NTC	710079700	X	X	X	X	X	X	X					XXX
999	кабель заземления корпуса	710103100	X	X	X	X	X	X	X					XXX
999	Кабель от X21 к колодке на датчик бойлера и термостат наружного воздуха	710267700	X	X	X	X	X	X	X					XXX
999	Кабель PWM от разъема X23 к насосу и вентилятору	710360700	X	X	X	X	X	X	X					XXX
999	Проводка высоковольтная от X13 к насосу и M3	710361400	X	X	X	X	X	X	X					XXX
999	Кабель электрода ионизации к разъему X1	710365800	X	X	X	X	X	X	X					XXX
999	Проводка высоковольтная от X11 к вентилятору и M3	710366200	X	X	X	X	X	X	X					XXX
999	Проводка низковольтная от X22 к датчикам давления и NTC	710439600				X	X	X						XXX
999	Кабель от X14 к газ клапану, термостату перегрева и блоку розжига	710439800				X	X	X						XXX
999	Кабель от X14 к газ клапану, термостату перегрева и блоку розжига	710674300	X	X	X				X					XXX

Tab 426



Tab 427



Luna Duo-tec MP

Pos	Code	Description code	710405001	710405101	710405201	710405101	710405201	To serial number	From serial number	Interchangeable:
			1.50	1.60	1.70	1.90	1.110			
2	710396900	ASS.FIANCO SX LUNA4 HT 65 Kw			•					
2	710397200	ASS.FIANCO SX LUNA4 HT 45-55kW	•	•						
2	710451700	ASS.ISOLANTE FIANCO SX LUNA4				•	•			
3	710396800	ASS.FIANCO DX LUNA4 HT 65 Kw			•					
3	710397100	ASS.FIANCO DX LUNA4 HT 45-55kW	•	•						
3	710451200	ASS.ISOLANTE FIANCO DX LUNA4				•	•			
4	710461900	ASS.PANN.FRONT.LUNA4 HT 100kW				•	•			
4	710707200	ASS.PANNELLO FRONTALE LUNA4 HT	•	•	•					
10	5670520	ASS.RACCORDO FUMI 80/125	•	•	•					
10	710377600	ASS.SCARICO FUMI d.110/160				•	•			
11	5410710	GUAR.RACCORDO FUMI 80/125	•	•	•					
11	710450600	GUARNIZ.SCARICO FUMI LUNA4 HT				•	•			
12	5108690	TAPPO ASPIRAZIONE	•	•	•					
12	5116110	TAPPO ASPIRAZ.ARIA HT 85-100				•	•			
13	5407400	GUARNIZIONE TAPPO ASPIRAZIONE	•	•	•					
13	5412420	GUARNIZ.ASPIRAZIONE ARIA				•	•			
18	710402000	MIXER MINI BICLAP d.24mm	•							
18	710402100	MIXER MINI BICLAP d.28mm		•						
18	710402200	MIXER BIG BICLAP d.30mm			•					
18	710461200	MIXER BIG BICLAP d.38mm					•			
18	710461300	MIXER BIG BICLAP d.34mm				•				
18	710718600	KIT TRASF GPL DUO-TEC MP 35-50	•							
18	710718700	KIT TRASF GPL DUO-TEC MP 60		•						
18	710718800	KIT TRASF GPL DUO-TEC MP 70			•					
18	710718900	KIT TRASF GPL DUO-TEC MP 90				•				
18	710719000	KIT TRASF GPL DUO-TEC MP 110					•			
22	3621190	VENT.MOD.RG 148/1200-3633	•		•					
22	710487100	VENTILATORE NRG 137		•		•	•			
27	710387400	INVOLUCRO C.S.LUNA4 HT 65kW			•					
27	710387500	INVOLUCRO C.S.LUNA4 HT 45-55kW	•	•						
27	710410600	INVOLUCRO C.S.LUNA4 HT 85-100				•	•			
29	5410450	PAN.CERAM.POST.SCAMBIATORE	•	•	•	•	•			
30	5410730	PAN.CERAMICO LUNA HT DUOZ	•	•	•	•	•			
32	3626840	SCAMBIATORE DUOZ 85kW				•				
32	3626850	SCAMBIATORE DUOZ 100kW					•			
32	710387600	SCAMBIAT.CLASSIC 8/3-65 Kw			•					
32	710387700	SCAMBIAT.CLASSIC 6/1-55 Kw		•						
32	710388000	SCAMBIAT.CLASSIC 5/1-45 kW	•							
34	5113650	CLIP SCAMBIATORE GIANNONI	•	•	•					
41	710401700	BRUCIATORE 45 Kw	•							
41	710401800	BRUCIATORE 55 kW		•						
41	710401900	BRUCIATORE 65 Kw			•					
41	710461000	BRUCIATORE 100kW					•			

Luna Duo-tec MP

Pos	Code	Description code	710405001	710405101	710405201	710405101	710405201	To serial number	From serial number	Interchangeable:
			1.50	1.60	1.70	1.90	1.110			
41	710461100	BRUCIATORE 85 Kw				•				
49	5409280	TAPPO RACCORDO FUMI				•	•			
49	5410880	TAPPO RACCORDO FUMI	•	•	•					
59	8510970	CAVO CANDELA ACCENSIONE	•	•	•	•	•			
63	710220000	CANDELA ACCENSIONE	•	•	•	•	•			
65	710220700	CANDELA RILEVAZIONE	•	•	•	•	•			
70	710372600	TUBO R.R.LUNA4 HT 100kW					•			
70	710391400	TUBO POMPA/SCAMB.LUNA4 HT 65Kw			•					
70	710391900	TUBO M.R.LUNA4 HT 55 Kw		•						
70	710392200	TUBO M.R.LUNA4 HT 45 Kw	•							
70	710423600	TUBO R.R.LUNA4 HT 85 Kw				•				
71	3402290	GUARNIZIONE G1 GRAFITATA				•	•			
71	5405000	GUARNIZIONE G1-22X30,3X2-WRC	•	•	•					
72	710400400	ASS.POMPA UPER 25-70 C/CABLAG.	•	•	•					
72	710461600	ASS.POMPA UPER 25-80 C/CABLAG.				•	•			
75	5409240	GUARNIZIONE PASSATUBO D10	•	•	•	•	•			
91	5652030	RUBIN.OT.SCAR.CALD.-337221-	•	•	•	•	•			
92	710631800	ASS.VALVOLA SICUREZZA 4BAR	•	•	•	•	•			
131	8435400	SONDA NTC MOD.S010057 SMD	•	•	•	•	•			
132	5402830	GUARNIZ.SONDA 9,7X15X2 CENTEL.	•	•	•	•	•			
135	9950760	TERMOST.LIM.105°C C/FAST.PIEG.	•	•	•	•	•			
136	710372700	TUBO M.R.LUNA4 HT 100kW					•			
136	710391500	TUBO M.R.LUNA4 HT 65 Kw			•					
136	710391800	TUBO POMPA/SCAM.LUNA4 HT 45-55	•	•						
136	710423700	TUBO M.R.LUNA4 HT 85 Kw				•				
137	710372500	ATTACCO VALVOLA GAS G 1"				•	•			
138	5400400	ANELLO OR 28,24X2,62				•	•			
139	710391600	TUBO V.G.MIXER LUNA4 HT 65kW			•					
139	710488600	TUBO GAS LUNA4 HT 85 Kw				•				
139	710488700	TUBO VAL.GAS LUNA4 HT100kW					•			
139	710677600	TUBO V.G.MIXER LUNA4 HT 45 Kw	•							
139	710677700	TUBO V.G.MIXER LUNA4 HT 55 Kw		•						
140	3621240	VALV.GAS SIT 822 NOVAMIX				•	•			
140	710401600	V.G.SIT SIGMA 848-848156 M-M	•	•	•					
151	710018500	COPERCHIO CRUSCOTTO	•	•	•	•	•			
152	710036800	ASS.CRUSCOTTO/VETRINO	•	•	•	•	•			
153	710018200	COPERCHIO TERMINAL BLOCK	•	•	•	•	•			
154	5705370	GR.SCHED.LMS14 D.MP 1.50/60/70	•	•	•					
154	5705380	GR.SCHED.LMS14 D.MP 1.90/110				•	•			
156	710233700	SCHEDA HMI COMBI	•	•	•	•	•			
166	5688420	ASS.MORS.5POLI C/FUSIB.3,15A	•	•	•	•	•			
169	710547500	MANOMETRO 0-4 bar L=1000	•	•	•	•	•			

Luna Duo-tec MP

Pos	Code	Description code	710405001	710405101	710405201	710405101	710405201	To serial number	From serial number	Interchangeable:
			1.50	1.60	1.70	1.90	1.110			
174	710100400	PULSANT.7 TASTI SERIGRAFATA	•	•	•	•	•			
192	5404650	GUARNIZIONE G3/4-17X24X2-	•	•	•					
242	8435270	SONDA NTC FUMI	•	•	•	•	•			
259	710093300	MARCHIO BAXI				•	•			
259	710419300	MARCHIO BAXI	•	•	•					
285	710083600	COPERCHIO CLIP-IN	•	•	•	•	•			
340	710109100	SENSORE DI PRESSIONE	•	•	•	•	•			
382	8511130	CAVO CANDELA RIVEL.L=250	•	•	•	•	•			
408	3202930	FLANGIA SCAMBIAT.POWER HT	•	•	•	•				
408	710462800	FLANGIA SCAMB.LUNA4 HT 100kW					•			
409	710624300	GUARNIZIONE BRUCIATORE HT	•	•	•	•	•			
411	710185200	GUARN.CANDELA RIVELAZIONE	•	•	•	•	•			
415	631090	ASSIEME CORPO SIFONE	•	•	•					
415	3621200	SIFONE NATALINI				•	•			
419	5410810	GUARN.LABBRO FLANG/SCAMB.	•	•	•	•	•			
423	3203020	RACCORDO PER VALVOLA GAS				•	•			
428	5409290	GUARNIZIONE VETRINO	•	•	•	•	•			
432	5410850	GUARNIZIONE A LABBRO D.80	•	•	•					
432	710381300	GUARNIZIONE PER TUBO d.110				•	•			
434	710373400	RACCOGLI CONDE.LUNA4 HT 85-100				•	•			
434	710385700	ASS.COLLETT.FUMI LUNA4 HT	•	•	•					
435	5410860	GUARNIZ.NE A LABBRO D.125	•	•	•					
435	710381000	GUARNIZIONE PER TUBO d.160				•	•			
438	5410480	GUARNIZIONE COLLETT. FUMI	•	•	•					
445	710392600	TUBO SCAR.COND.SCAM/RACC.A "Y"	•	•	•					
445	710412100	TUBO SCAMB.SIFONE LUNA4 HT 100				•	•			
459	631100	ASSIEME RACCORDO TUBI A "Y"	•	•	•					
459	710447600	TUBO SCARICO SIFONE NATALINI				•	•			
511	5404600	ANELLO OR 17,86X2,62 EP -56-	•	•	•					
514	710372400	RACCORDO SCAM.DUOZ X TUBO d.28					•			
514	710622600	RACCORDO SCAMBIATORE DUOZ G1				•				
525	8435220	ACC.ANSTOSS-ZAG 2 V (07000066)	•	•	•	•	•			
601	5408560	ANELLO OR 8,73x1,78 EPDM	•	•	•	•	•			
629	8420770	MORSETTIERA 2+12 POLI-PA 27WP-	•	•	•	•	•			
631	710391000	TUBO VALV.SFOGO ARIA 55-65 Kw		•	•					
631	710391100	TUBO VALV.ARIA LUNA4 HT 45kW	•							
631	710411900	TUBO SFIATO LUNA 4 HT 100					•			
631	710436700	TUBO SFIATO LUNA4 HT 85kW				•				
647	5652730	VALV.SFOG.ARIA G3/8-SFIATO LAT	•	•	•	•	•			
673	710441300	TUBO RACC."Y"/RACCOGLI CONDEN.				•	•			
673	710625700	TUBO RACC.COND./SIFONE L=580mm	•	•	•					
675	5116120	CLIP SCAMB.DUOZ TUBO D.28				•	•			

Luna Duo-tec MP

Pos	Code	Description code	710405001	710405101	710405201	710405101	710405201	To serial number	From serial number	Interchangeable:
			1.50	1.60	1.70	1.90	1.110			
678	710386000	COLLETT.ARIA GAS LUNA4 HT	•	•	•	•	•			
679	8511150	CAVO MASSA CAND/ACC.L=270	•	•	•	•	•			
680	5409250	GUARNIZIONE PASSATUBO D15				•	•			
681	710185300	GUARN.CANDELA ACCENSIONE	•	•	•	•	•			
682	5211800	VETRINO ISPEZIONE FIAMMA	•	•	•	•	•			
699	710371700	GRUPPO R.R.G1 1/2"				•	•			
699	710386600	GRUPPO R.R.G1" LUNA4 HT	•	•	•					
700	710370600	NIPPLO G 1-1/2"				•	•			
700	710386800	NIPPLO G1"MM CON VITI	•	•	•					
701	5212780	TREC.D.6 L=615 FIBRA VETRO	•	•	•	•	•			
702	5409270	GUAR.RACC/COLLETORE D.70	•	•	•					
702	710373100	GUARNIZ.RACCOGLI CONDENSA				•	•			
711	710039600	GUARNIZIONE SIFONE	•	•	•					
711	710440000	GUARNIZ.SIFONE LUNA4 HT 85-100				•	•			
721	3400430	ANELLO OR 2131 -NBR-				•	•			
722	3402100	OR 70 X 3 NBR (69,44X3,53)	•	•	•	•	•			
733	5402140	GUARNIZIONE POMPA G1 1/2 WRC	•	•	•	•	•			
746	5410900	GUARN.VENTURI LUNA HT1.650	•	•	•	•	•			
763	710046700	MOLLA PIATTA d.12	•	•	•	•	•			
766	5117880	CLIP d.10 BITRON	•	•	•	•	•			
781	710011400	CLIP FIX TUBO GAS	•	•						
783	710445900	GUARNIZIONE G 1 1/2" C.S.				•	•			
785	710061400	ANELLO OR 18X3 NBR	•	•						
786	710387100	GUARN.X NIPPLO V.SIC.3BAR	•	•	•	•	•			
787	710397800	GUARNIZIONE G1"C.S.31X42X3	•	•	•	•	•			
789	710390600	GUARNIZIONE VALV.GAS M-M	•	•	•					
790	710117900	MORSETTIERA 10P PA35	•	•	•	•	•			
999	8414620	CAVO ALIMENTAZIONE	•	•	•	•	•			
999	710038600	CAVO HMI / MAIN PCB	•	•	•	•	•			
999	710057600	CABLAGGIO ALIMENTAZIONE SCHEDA	•	•	•	•	•			
999	710062800	CABLAGGIO QAAX5	•	•	•	•	•			
999	710066500	CABLAGGIO TH AMBIENTE	•	•	•	•	•			
999	710079700	CABLAGGIO NTC AGGIUNTIVO	•	•	•	•	•			
999	710103100	CAVO DI TERRA TELAIO	•	•	•	•	•			
999	710267700	CABL.NTC BOLL/SONDA ESTERNA	•	•	•	•	•			
999	710360700	CAB.POMPA/VENTILATORE PWM	•	•	•	•	•			
999	710361400	CABL.POMPA/MORSETTIERA M3	•	•	•	•	•			
999	710365800	CAVO SCHEDA ELETTRODO RILEV.	•	•	•	•	•			
999	710366200	CAVO VENTILATO/MORSETT.M3	•	•	•	•	•			
999	710439600	CAB.SONDE M.R-R.R/TH FUMI/SEN.				•	•			
999	710439800	CABL.TH SIC/ACCEND/VALV.GAS				•	•			
999	710674300	CABL.TH SIC./ACC./VALV.GAS	•	•	•					

BAXI

BAXI S.p.A.
Via Trozzetti, 20
36061 BASSANO DEL GRAPPA (VI)
ITALY
Tel. +390424517111
Telefax +390424517379
E-mail. service@baxi.it