

Для специалиста

Руководство по монтажу и техобслуживанию



uniSTOR

VIN Q 75 B

Издатель/изготовитель

Vaillant GmbH

Berghauser Str. 40 ■ D-42859 Remscheid
Telefon 021 91 18-0 ■ Telefax 021 91 18-28 10
info@vaillant.de ■ www.vaillant.de

Издатель/изготовитель

Вайлант ГмБХ

Бергхаузер штр. 40 ■ D-42859 Ремшайд
Тел. 021 91 18-0 ■ Факс 021 91 18-28 10
info@vaillant.de ■ www.vaillant.de

RU, BY



Содержание

Содержание	7	Распознавание и устранение неполадок	13
1 Безопасность	3	8 Осмотр, техобслуживание и запасные части.....	13
1.1 Относящиеся к действию предупредительные указания.....	3	8.1 План техобслуживания.....	13
1.2 Использование по назначению.....	3	8.2 Разгрузка накопителя	13
1.3 Общие указания по технике безопасности.....	5	8.3 Проверка исправной работы предохранительного клапана	14
1.4 Маркировка CE.....	6	8.4 Очистка внутренней емкости	14
1.5 Предписания (директивы, законы, стандарты).....	6	8.5 Уход за изделием.....	14
2 Указания по документации	7	8.6 Приобретение запасных частей	14
2.1 Соблюдение совместно действующей документации	7	9 Вывод из эксплуатации.....	15
2.2 Хранение документации.....	7	9.1 Разгрузка накопителя	15
2.3 Действительность руководства	7	9.2 Вывод компонентов из эксплуатации.....	15
3 Описание прибора	7	10 Переработка и утилизация	15
3.1 Конструкция.....	7	11 Технические характеристики.....	16
4 Установка	8	11.1 Присоединительные размеры, друг рядом с другом	16
4.1 Проверка комплектности	8	11.2 Присоединительные размеры, друг над другом	17
4.2 Проверка требований к месту монтажа	8	11.3 Таблица технических характеристик.....	18
4.3 Распаковка и монтаж накопителя.....	9	12 Сервисная служба.....	21
4.4 Монтаж соединительных проводов.....	9		
4.5 Монтаж датчика температуры накопителя	11		
5 Ввод в эксплуатацию	12		
6 Передача изделия эксплуатирующей стороне.....	12		

1 Безопасность

1.1 Относящиеся к действию предупредительные указания

Классификация относящихся к действию предупредительных указаний

Относящиеся к действию предупредительные указания классифицированы по степени возможной опасности с помощью предупредительных знаков и сигнальных слов следующим образом:

Предупредительные знаки и сигнальные слова



Опасность!

Непосредственная опасность для жизни или опасность тяжёлых травм



Опасность!

Опасность для жизни в результате поражения током



Предупреждение!

Опасность незначительных травм



Осторожно!

Риск материального ущерба или вреда окружающей среде

1.2 Использование по назначению

В случае ненадлежащего использования или использования не по назначению возможна опасность для здоровья и жизни пользователя или третьих лиц, а также опасность нанесения ущерба изделию и другим материальным ценностям.

Накопитель горячей воды предназначен для поддержания температуры нагретой до макс. 85°C питьевой воды в домашних хозяйствах и коммерческих предприятиях. Изделие предназначено для интеграции в систему центрального отопления. Оно может использоваться в комбинации с отопительными аппаратами, мощность которых находится в пределах, указанных в следующей таблице.

	Пропускная способность		Производительность в длительном режиме работы *** [кВт]
	Минимальная * [кВт]	Максимальная ** [кВт]	
VIH Q 75 B	11,2	37,4	30,0
* Температура в подающей линии 80°C, температура в накопителе 60°C ** Температура в подающей линии 80°C, температура в накопителе 10°C *** Температура в подающей линии системы отопления 80°C, температура горячей воды на выходе 45°C, температура холодной воды на входе 10°C			

Для регулирования приготовления горячей воды могут использоваться погодозависимые регуляторы, а также регулирование соответствующих отопительных аппаратов. Это такие отопительные аппараты, которые предусматривают загрузку накопителя и имеют возможность подключения датчика температуры.

Использование по назначению подразумевает:

- соблюдение прилагаемых руководств по эксплуатации, установке и техническому обслуживанию изделия, а также всех прочих компонентов системы
- соблюдение всех приведенных в руководствах условий выполнения осмотров и техобслуживания.

Использование изделия в автомобилях, таких как, например, передвижные дома или автокемперы, считается использованием не по назначению. Автомобилями не считаются единицы техники, стационарно установленные на длительное время (так называемая стационарная установка).

Использование по назначению включает, кроме того, установку согласно IP-классу.

Иное использование, нежели описанное в данном руководстве, или использование, выходящее за рамки описанного здесь использования, считается использованием



не по назначению. Использование не по назначению считается также любое непосредственное применение в коммерческих и промышленных целях.

Внимание!

Любое неправильное использование запрещено.

1.3 Общие указания по технике безопасности

1.3.1 Предотвращение повреждений в результате замерзания

Если изделие не используется и хранится длительное время (например, в течение зимнего отпуска) в неотапливаемом помещении, то вода, находящаяся в изделии и в трубопроводах, может замерзнуть.

- ▶ Позаботьтесь о том, чтобы помещение установки никогда не подвергалось воздействию мороза.

1.3.2 Риск материального ущерба из-за использования неподходящего инструмента

- ▶ Для затяжки и ослабления резьбовых соединений используйте подходящий инструмент.

1.3.3 Материальный ущерб из-за нарушения герметичности

- ▶ Следите за тем, чтобы на соединительных трубопроводах не возникали механические напряжения.
- ▶ Не вешайте грузы (например, одежду) на трубопроводы.

1.3.4 Материальный ущерб из-за слишком жесткой воды

Слишком жесткая вода может негативно сказаться на пригодности системы к эксплуатации и за короткое время стать причиной повреждений.



1 Безопасность

- ▶ Узнайте у сотрудников местной водопроводной станции, каков градус жесткости воды в вашем водопроводе.
- ▶ Если используемую воду нужно смягчить, руководствуйтесь правилами, указанными в директиве VDI 2035.
- ▶ Прочитайте в руководствах по монтажу и техобслуживанию приборов, из которых состоит система, какого качества должна быть используемая вода.

1.4 Маркировка CE



Маркировка CE документально подтверждает соответствие характеристик изделий, указанных на маркировочной табличке, основным требованиям соответствующих директив.

С заявлением о соответствии можно ознакомиться у изготовителя.

1.5 Предписания (директивы, законы, стандарты)

**Действительность: Россия
ИЛИ Белоруссия**

При выборе места установки, проектировании, монтаже, эксплуатации, проведении инспекции, технического обслуживания и ремонта прибора следует соблюдать государственные и местные нормы и правила, а также дополнительные распоряжения, предписания и т.п. соответствующих ведомств касательно газоснабжения, дымоотведения, водоснабжения, канализации, электроснабжения, пожарной безопасности и т.д. – в зависимости от типа прибора.

2 Указания по документации

2.1 Соблюдение совместно действующей документации

- ▶ Обязательно соблюдайте инструкции, содержащиеся во всех руководствах по эксплуатации и монтажу, прилагаемых к компонентам системы.

2.2 Хранение документации

- ▶ Передайте настоящее руководство и всю совместно действующую документацию стороне, эксплуатирующей систему.

2.3 Действительность руководства

Действие настоящего руководства распространяется исключительно на следующие изделия:

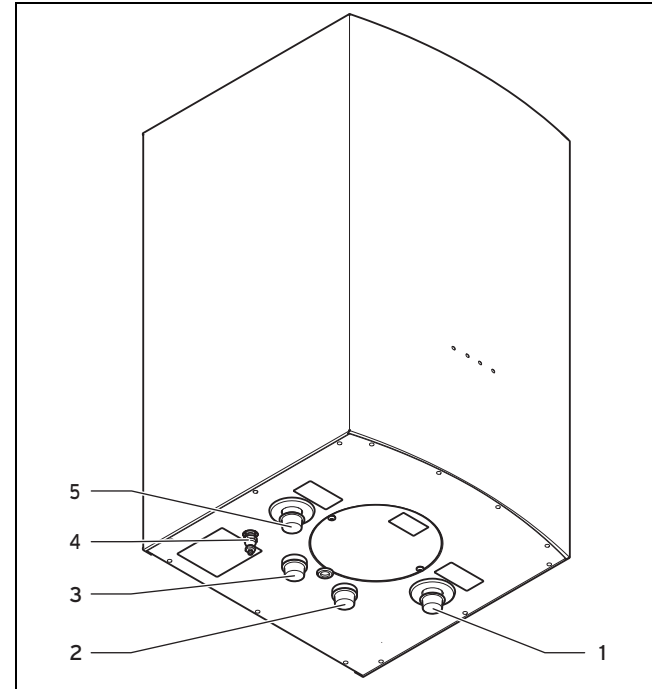
Действительность: Россия

ИЛИ Белоруссия

Обозначение типа	Артикул
VIN Q 75 B	0010015978

3 Описание прибора

3.1 Конструкция



1 Обратная линия накопителя

2 Магистраль холодной воды

4 Установка

- | | | | |
|---|--|---|---------------------------|
| 3 | Присоединительный патрубков горячей воды | 5 | Подающая линия накопителя |
| 4 | Ниппель для выпуска воздуха на змеевике | | |

Накопитель горячей воды снаружи имеет теплоизоляцию. Емкость накопителя горячей воды изготовлена из эмалированной стали. Внутри емкости находится змеевик, который передает тепло. В качестве дополнительной защиты от коррозии емкость имеет магниевый защитный анод.

4 Установка

4.1 Проверка комплектности

- ▶ Проверьте комплект поставки на комплектность.

Количество	Обозначение
1	Накопитель горячей воды
1	Держатель аппарата
1	Руководство по эксплуатации
1	Руководство по установке и техническому обслуживанию
1	Логотип

4.2 Проверка требований к месту монтажа



Осторожно!

Материальный ущерб в результате воздействия мороза

Замерзшая в системе вода может нанести ущерб системе отопления и помещению установки.

- ▶ Установите накопитель горячей воды в сухом помещении, полностью неподверженном воздействию мороза.



Осторожно!

Материальный ущерб из-за вытекающей воды

В аварийном случае из накопителя может вытекать вода.

- ▶ Выберите такое место установки, чтобы в аварийном случае большое количество воды могло свободно стечь (например, напольный слив).



Осторожно!

Материальный ущерб из-за высокой нагрузки

Наполненный накопитель горячей воды из-за своего веса может повредить стену.

- ▶ При выборе места установки учитывайте вес наполненного накопителя горячей воды.
- ▶ В качестве места установки выбирайте стену, способную выдерживать достаточную нагрузку.

- ▶ При выборе места монтажа учитывайте вес наполненного накопителя.

4.3 Распаковка и монтаж накопителя



Осторожно!

Опасность повреждения резьбы

Незащищенная резьба может быть повреждена во время транспортировки.

- ▶ Снимайте защитные колпачки для резьбы только на месте установки.

1. Снимите упаковку с накопителя.
2. Вставьте логотип в отверстия на передней стороне накопителя.

3. Отметьте положение отверстий для держателя накопителя (→ страница 16).
4. Просверлите отверстия в предварительно отмеченных местах.
5. Используйте подходящие дюбели.
 - Учитывайте нагрузку на стену
6. Расположите держатель аппарата параллельно к отопительному аппарату.
7. Прикрутите держатель аппарата с помощью подходящих винтов.
 - Учитывайте нагрузку на стену
8. Вместе с помощником навесьте аппарат на держатель аппарата.

4.4 Монтаж соединительных проводов

1. Дооборудуйте отопительный аппарат соответствующими принадлежностями для режима отопления:

Обозначение	Артикул
Дистанционирующая рама	0020021856
Комплект трубной обвязки	0020040833

2. Подключите подающую и обратную линию накопителя.

Условие: Способ монтажа: Накопитель под отопительным аппаратом

- ▶ Подключите подающую линию накопителя к подключению для обратной линии накопителя (→ страница 7).

4 Установка

- ▶ Подключите обратную линию накопителя к подключению для подающей линии накопителя (→ страница 7).



Осторожно!

Материальный ущерб в результате утечки жидкости.

Слишком высокое внутреннее давление может стать причиной негерметичности накопителя.

- ▶ Выполните монтаж предохранительного клапана на водопроводе холодной воды.

3. Выполните монтаж предохранительного клапана на водопроводе холодной воды.
 - Максимальное рабочее давление: 1 МПа (10 бар)



Опасность!

Опасность ошпаривания паром или горячей водой

При избыточном давлении через сбросную линию предохранительного клапана спускается пар или горячая вода.

- ▶ Установите сбросную линию по размеру выходного отверстия предохранительного клапана таким образом, чтобы

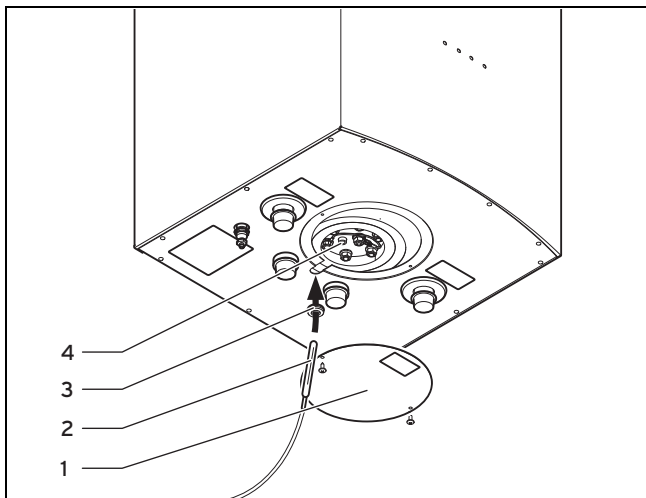
при спуске пара или горячей воды не подвергать опасности людей.

4. Установите сбросную линию.
5. Закрепите сбросную линию свободно над сифоном, который подключен к стоку.
 - Расстояние сбросной линии до сифона: ≥ 20 мм
6. Подключите трубопровод холодной и горячей воды.

Условия: Способ монтажа: Накопитель под отопительным аппаратом

- ▶ Подключите водопровод холодной воды к подключению с красной меткой (→ страница 7).
- ▶ Подключите трубопровод горячей воды к подключению с синей меткой (→ страница 7).

4.5 Монтаж датчика температуры накопителя



- | | |
|------------------------------------|----------------------|
| 1 Крышка | 3 Кабельный ввод |
| 2 Датчик температуры
накопителя | 4 Гильза для датчика |

1. Открутите крышку (1).
2. Вытащите кабельный ввод (3) и проделайте отверстие в кабельном вводе.
3. Проведите датчик температуры накопителя (2) через кабельный ввод.
4. Снимите заглушку с гильзы для датчика (4).

5. Вставьте датчик температуры накопителя в гильзу для датчика и зафиксируйте датчик температуры накопителя с помощью заглушки.
6. Вставьте кабельный ввод.
7. Привинтите крышку.



Опасность!

Опасность для жизни в результате поражения электрическим током

Если вы будете прикасаться к токоведущим компонентам, существует опасность для жизни в результате поражения электрическим током.

- ▶ Вытащите штепсельную вилку. Или отключите изделие от электрической сети (разъединительное устройство с расстоянием между контактами минимум 3 мм, например, предохранитель или силовой выключатель).
- ▶ Предотвратите повторное включение.
- ▶ Подождите минимум 3 мин, пока конденсаторы не разрядятся.
- ▶ Проверьте отсутствие напряжения.
- ▶ Соедините фазу и землю.
- ▶ Замкните накоротко фазу и нулевой провод.
- ▶ Накройте или оградите соседние, находящиеся под напряжением детали.

5 Ввод в эксплуатацию

8. Выполните электрический монтаж датчика температуры накопителя на отопительном аппарате или внешнем регуляторе.



Указание

Место установки клеммной планки и обозначения клемм указаны в соответствующем руководстве по установке отопительного аппарата.

5 Ввод в эксплуатацию

1. Наполните накопитель горячей воды со стороны системы отопления с помощью крана заполнения и опорожнения отопительного аппарата.
2. Наполните накопитель горячей воды со стороны питьевой воды.
3. Удалите воздух из системы со стороны греющей воды через ниппель для выпуска воздуха на змеевике.
4. Удалите воздух из системы со стороны питьевой воды.
5. Проверьте герметичность всех соединений труб.
6. С помощью регулятора отрегулируйте температуру и временные окна для горячей воды (см. **Руководство по эксплуатации регулятора**).
7. Введите отопительный аппарат в эксплуатацию.

6 Передача изделия эксплуатирующей стороне

1. Объясните эксплуатирующей стороне порядок обращения с системой. Ответьте на ее вопросы. В особенности обратите внимание эксплуатирующей стороны на указания по технике безопасности, которые она должна соблюдать.
2. Объясните эксплуатирующей стороне расположение и принцип работы защитных устройств.
3. Проинформируйте эксплуатирующую сторону о необходимости технического обслуживания системы с указанной периодичностью.
4. Передайте эксплуатирующей стороне все предназначенные для неё руководства и документы на прибор для хранения.
5. Проинформируйте эксплуатирующую сторону о возможностях ограничения температуры горячей воды на выходе в целях предотвращения ошпаривания.

7 Распознавание и устранение неполадок

Неполадка	Возможная причина	Устранение
Температура в накопителе слишком высокая.	Датчик температуры накопителя установлен неправильно.	Правильно установите датчик температуры накопителя.
Температура в накопителе слишком низкая.		
На водоразборной точке нет давления воды.	Открыты не все краны.	

8 Осмотр, техобслуживание и запасные части

8.1 План техобслуживания

8.1.1 Календарные межсервисные интервалы

Календарные межсервисные интервалы

Периодичность	Работы по техническому обслуживанию	Страница
Ежегодно	Проверка исправной работы предохранительного клапана	14

8.1.2 Периодичность технического обслуживания

Периодичность технического обслуживания

Периодичность	Работы по техническому обслуживанию	Страница
При необходимости	Разгрузка накопителя	13
	Очистка внутренней емкости	14

8.2 Разгрузка накопителя

1. Отключите приготовление горячей воды отопительного аппарата.
2. Закройте водопровод холодной воды.
3. Закрепите шланг на кране опорожнения накопителя.
4. Подведите свободный конец шланга к соответствующему месту стока.



Опасность!

Опасность ошпаривания

Горячая вода на водоразборных точках горячей воды и на месте стока, может представлять опасность ошпаривания.

- ▶ Избегайте контакта с горячей водой на водоразборных точках горячей воды и на месте стока.

5. Откройте кран опорожнения.
6. Откройте самую верхнюю водоразборную точку горячей воды для полного опорожнения и вентиляции водопроводов.

Условия: Вода вытекла

- ▶ Закройте водоразборную точку горячей воды и кран опорожнения.
7. Снимите шланг.

8.3 Проверка исправной работы предохранительного клапана

1. Проверьте исправную работу предохранительного клапана.

Условия: Предохранительный клапан: неисправен

- ▶ Замените предохранительный клапан.

8.4 Очистка внутренней емкости

- ▶ Очистите внутреннюю емкость посредством промывки.

8.5 Уход за изделием



Осторожно!

Риск материального ущерба в результате использования непригодных чистящих средств!

- ▶ Не используйте аэрозоли, абразивные средства, моющие средства, содержащие растворители или хлор чистящие средства.

- ▶ Очищайте облицовку Вашего теплового насоса влажной тряпкой с небольшим количеством мыла.

8.6 Приобретение запасных частей

Оригинальные компоненты изделия также были сертифицированы в рамках проверки соответствия стандартам CE. Если при выполнении технического обслуживания или ремонта вы не используете совместно сертифицированные оригинальные запасные части фирмы Vaillant, соответствие изделия стандартам CE теряет свое действие. Поэтому мы настоятельно рекомендуем монтаж оригинальных запасных частей фирмы Vaillant. Информацию о доступных оригинальных запасных частях Vaillant

Вы можете получить по указанному с обратной стороны контактному адресу.

- ▶ Если при техническом обслуживании или ремонте вам требуются запасные части, тогда используйте исключительно оригинальные запасные части фирмы Vaillant.

9 Вывод из эксплуатации

9.1 Разгрузка накопителя

- ▶ Разгрузите накопитель. (→ страница 13)

9.2 Вывод компонентов из эксплуатации



Опасности!

Опасность для жизни в результате поражения электрическим током

Если вы будете прикасаться к токоведущим компонентам, существует опасность для жизни в результате поражения электрическим током.

- ▶ Вытащите штепсельную вилку. Или отключите изделие от электрической сети (разъединительное устройство с расстоянием между контактами минимум 3 мм, например, предохранитель или силовой выключатель).

- ▶ Предотвратите повторное включение.
- ▶ Подождите минимум 3 мин, пока конденсаторы не разрядятся.
- ▶ Проверьте отсутствие напряжения.
- ▶ Соедините фазу и землю.
- ▶ Замкните накоротко фазу и нулевой провод.
- ▶ Накройте или оградите соседние, находящиеся под напряжением детали.

-
- ▶ При необходимости выведите отдельные компоненты системы из эксплуатации согласно соответствующим руководствам по установке.

10 Переработка и утилизация

Утилизация упаковки

- ▶ Утилизируйте упаковку надлежащим образом.

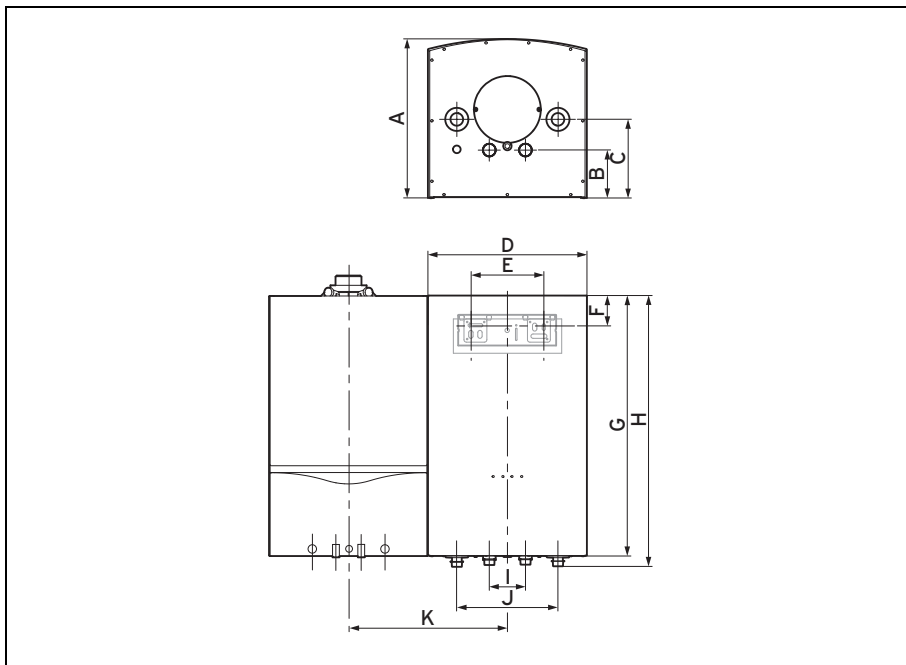
Утилизация изделия и принадлежностей

- ▶ Не утилизируйте ни изделие, ни принадлежности вместе с бытовыми отходами.
- ▶ Утилизируйте продукт и все принадлежности надлежащим образом.
- ▶ Соблюдайте все соответствующие предписания.

11 Технические характеристики

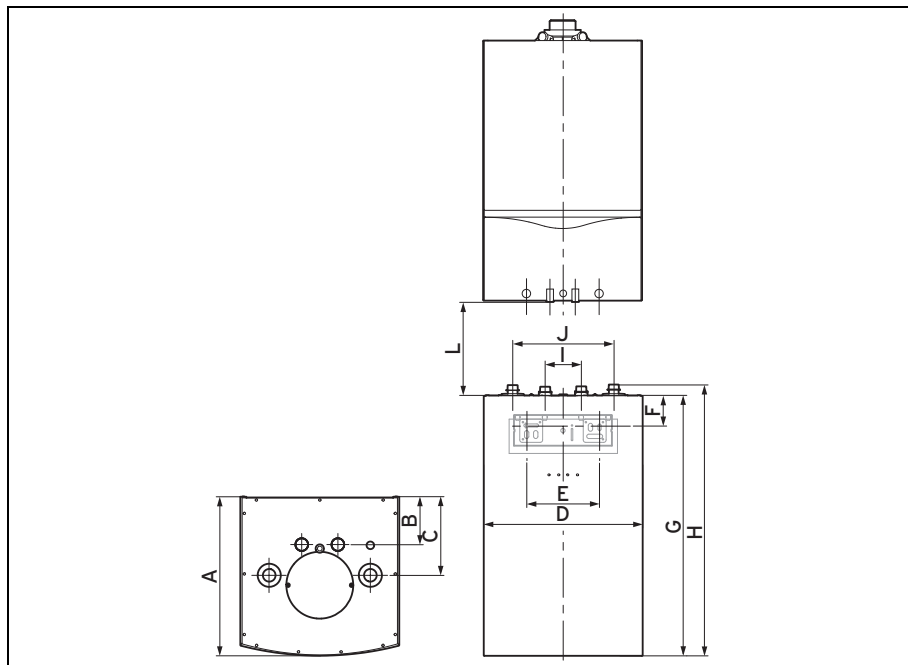
11 Технические характеристики

11.1 Присоединительные размеры, друг рядом с другом



A	B	C	D	E	F	G	H	I	J	K
440	132	217	440	200	87	720	746	100	280	440

11.2 Присоединительные размеры, друг над другом



A	B	C	D	E	F	G	H	I	J	L
440	132	217	440	200	87	720	746	100	280	350

11 Технические характеристики

11.3 Таблица технических характеристик

	Единица измерения	VIN Q 75 B
Вес		
Сухой вес	кг	55
Вес (готов к эксплуатации)	кг	123
Гидравлическое подключение		
Подключение холодной/горячей воды	—	R 3/4
Подключение подающей и обратной линий	—	R 3/4
Технические характеристики накопителя горячей воды		
Номинальный объем	л	68
Внутренняя емкость	Сталь, эмалированная, с магниевым защитным анодом	
макс. рабочее давление (горячая вода)	МПа (бар)	1 (10)
макс. допустимая температура горячей воды	°C	85
Производительность горячей воды в длительном режиме работы (температура в подающей линии 80°C)	кВт (л/ч)	30,0 (738)
Производительность горячей воды в длительном режиме работы (температура в подающей линии 70°C)	кВт (л/ч)	23,0 (566)
Производительность горячей воды в длительном режиме работы (температура в подающей линии 60°C)	кВт (л/ч)	16,7 (411)
Расход энергии готовности	кВт*ч/24 ч	0,9
Показатель производительности NL * (температура в накопителе 60°C)	N _L (60°C)	0,7

	Единица измерения	VIN Q 75 B
Показатель производительности NL * (температура в накопителе 70°C)	N_L (70°C)	1,0
Производительность горячей воды на выходе * (температура в накопителе 60°C)	л/10 мин	122
Производительность горячей воды на выходе * (температура в накопителе 70°C)	л/10 мин	143
Удельный расход (30 K) (температура в накопителе 60°C)	л/мин	14,2
Удельный расход (30 K) (температура в накопителе 70°C)	л/мин	16,7
Удельный расход (45 K) (температура в накопителе 60°C)	л/мин	9,5
Удельный расход (45 K) (температура в накопителе 70°C)	л/мин	11,1
Время нагрева от 10 до 60°C	мин	12
Время нагрева от 10 до 70°C	мин	17
Минимальная пропускная способность змеевика (температура в подающей линии 80°C; температура в накопителе 60°C)	кВт	11
Максимальная пропускная способность змеевика (температура в подающей линии 80°C; температура в накопителе 10°C)	кВт	37
Технические характеристики отопительного контура		
Номинальный объемный расход теплоносителя	$m^3/ч$	1,3
Потеря давления при номинальном объемном расходе теплоносителя	МПа (мбар)	0,008 (80)
макс. рабочее давление (отопление)	МПа (бар)	1,0 (10)

11 Технические характеристики

	Единица измерения	VIN Q 75 B
макс. температура греющей воды в подающей линии	°C	110
Поверхность нагрева теплообменника	м ²	0,85
Греющая вода теплообменника	л	3,5
* Объемный расход в подающей линии: 1,3 м ³ /ч; температура в подающей линии: 80°C		

12 Сервисная служба

Действительность: Белоруссия

Бесплатная информационная телефонная линия по Украине

8 800 50 142 60

Действительность: Россия

Актуальную информацию по организациям, осуществляющим гарантийное и сервисное обслуживание продукции Vaillant, Вы можете получить по телефону "горячей линии" и по телефону представительства фирмы Vaillant, указанным на обратной стороне обложки инструкции. Смотрите также информацию на Интернет-сайте.

0020183990_01 ■ 08.05.2014

Бюро Vaillant в Минске

220108 Минск ■ ул. Казинца 92/1, оф.16

Тел/факс 017 278 83 46

vaillant.belarus@gmail.com ■ www.vaillant.by

Офисы "Вайлант Груп Рус", Россия

123423 Москва ■ ул. Народного Ополчения д. 34, стр.1

Тел. 495 788 45 44 ■ Факс 495 788 45 65

Офисы "Вайлант Груп Рус", Россия

197022 Санкт-Петербург ■ наб. реки Карповки, д. 7

Тел. 812 703 00 28 ■ Факс 812 703 00 29

Офисы "Вайлант Груп Рус", Россия

410000 Саратов ■ ул. Московская, 149 А

Тел. 84 52 47 77 97 ■ Факс 84 52 29 47 43

Офисы "Вайлант Груп Рус", Россия

344056 Ростов-на-Дону ■ ул. Украинская д.51/101, офис 301

Тел. 863 218 13 01 (основной)

Офисы "Вайлант Груп Рус", Россия

620100 Екатеринбург ■ Восточная, 45

Тел. 343 382 08 38

Офисы "Вайлант Груп Рус", Россия

630105 Новосибирск (Сибирь и Дальний Восток) ■ ул. Линейная 11, кор. 2

Тел. 983 321 42 44 ■ Техническая поддержка 495 921 45 44 (круглосуточно)

info@vaillant.ru ■ www.vaillant.ru

вайлант.рф