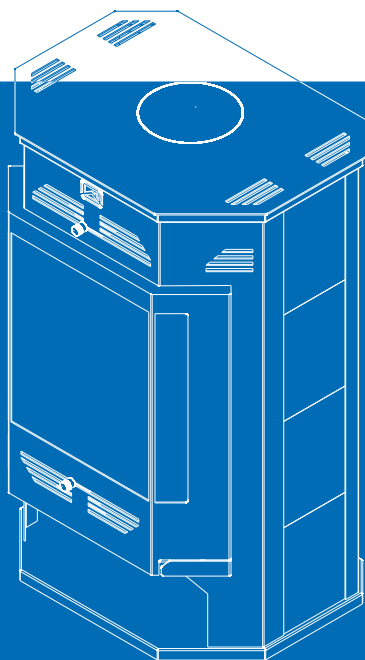


РУКОВОДСТВО ПО ЭКСПЛУАТАЦИИ Камин «Румба»



РУМБА

Подробное изучение настоящей инструкции
до монтажа изделия является **ОБЯЗАТЕЛЬНЫМ!**

ОГЛАВЛЕНИЕ

О КОМПАНИИ	4
ВВЕДЕНИЕ	4
ОБЩАЯ ИНФОРМАЦИЯ	5
Устройство и принцип действия	5
Конструкция камина	5
Технические характеристики	7
МОНТАЖ КАМИНА	8
Требования пожарной безопасности	8
Монтаж топочной камеры	10
Монтаж дымохода	11
ЭКСПЛУАТАЦИЯ КАМИНА	12
Ввод в эксплуатацию	12
Управление процессом горения	13
Уход за камином в процессе эксплуатации	13
Возможные неисправности и их устранение	14
ТРАНСПОРТИРОВКА И ХРАНЕНИЕ	16
УТИЛИЗАЦИЯ	16
ГАРАНТИЙНЫЕ ОБЯЗАТЕЛЬСТВА	16
ПАСПОРТ ИЗДЕЛИЯ	17
Комплект поставки	17
Комплект замены по отдельному заказу	17
Свидетельство о приёмке	18
Свидетельство о продаже	18
Отметка о гарантийном ремонте	19

О КОМПАНИИ

Компания «Теплодар» разрабатывает и производит печи с 1997 года. Творческий подход на всех этапах производственного процесса, тщательный выбор поставщиков и пристальное внимание к потребностям покупателя — вот базовые принципы работы компании.

Сегодня в ассортименте завода два десятка базовых моделей и более 100 модификаций. Различная по назначению, дизайну, конструкции и мощности продукция компании «Теплодар» надежна, экономична, долговечна. Соотношение цены и качества продукции завода «Теплодар» делают ее популярной на Российском рынке, а также в Беларуси, Украине, Казахстане и Кыргызстане.

ВВЕДЕНИЕ

Поздравляем Вас с приобретением камина **«РУМБА»!** Этот камин будет долгие годы дарить Вам уют и тепло!

До начала установки и эксплуатации камина следует внимательно ознакомиться с данным техническим описанием и рекомендациям по эксплуатации.

Отличное сочетание эстетических достоинств закрытых дровяных каминов с высокой теплоотдачей делает их настоящей находкой для любителей комфортного отдыха на даче или в загородном доме.

Камин предназначен для установки в помещениях с временным пребыванием людей и не предназначен для непрерывной работы.

Запрещается устанавливать камин в промышленных помещениях, а также в гаражах и других помещениях с наличием горюче-смазочных материалов.

Производитель оставляет за собой право вносить незначительные изменения в конструкцию камина, не ухудшающие ее потребительские качества.

ВНИМАНИЕ! После приобретения камина до его установки и эксплуатации внимательно изучите данное РЭ. Лица не ознакомившиеся с РЭ до монтажа, эксплуатации и обслуживания камина на допускаются.

РЭ включает в себя сопроводительные документы, требующие заполнения торгующей, монтажной организациями. Это необходимо для вступления в силу гарантийных обязательств.

ВНИМАНИЕ! Требуется заполнения соответствующих разделов РЭ торгующими, монтажными и сервисными организациями. Помните, что в случае отсутствия отметок торгующей организации в свидетельстве о покупке, гарантия исчисляется с момента изготовления оборудования.

ОБЩАЯ ИНФОРМАЦИЯ

Дровяной камин «РУМБА» предназначена для отопления дач и коттеджей, с объемом отапливаемого помещения до 100 куб.м.

Устройство и принцип действия

Камин представляет собой вертикальную топку из конструкционной стали, закрытую комбинированным кожухом. Передняя и задняя стенки камина представляют собой конвекторы, обеспечивающие высокую динамику нагрева помещения, а боковые стенки — конвекторы декорированные сменными керамическими плитками.

Главными особенностями камина «РУМБА» являются:

- прекрасный обзор огня за счет большого панорамного стекла SCHOTT ROBAX® диагональю 580 мм, а также боковых узких стекол диагональю 440 мм.
- возможность монтажа дымохода как на задней стенке, так и на крышке камина;
- система отбойников, находящаяся внутри топки обеспечивает высокий КПД и снижает расход топлива.

Конструкция камина

Топка камина «РУМБА» изготавливается из конструкционной стали толщиной 3 мм, при этом элементы конструкции несущие наибольшую термическую нагрузку выполнены из жаростойкой высоколегированной нержавеющей стали толщиной 2 мм. Топка облицована легко заменяемыми огнеупорными плитами, изготовленными из вермикулита.

Наружный корпус-конвектор камина способствует повышению теплотехнических характеристик, обеспечивает пожаробезопасность и придает элегантный внешний вид.

Колосник из литейного чугуна обеспечивает равномерное устойчивое горение по всей длине топки.

В нижней части двери расположена ручка (см. Рис.1 поз.6) для регулировки силы тяги и управления процессом горения в камине.

Ящик зольника (см. Рис.1 поз.4) располагается за дверью камина.

В верхней части корпуса расположена ручка (см. Рис.1 поз.5) пиролизной очистки стекол каминной дверцы.

Кожух-конвектор экранирует жесткое инфракрасное излучение, исходящее от раскаленных стенок топки, что создает мягкое конвекционное тепло в отапливаемом помещении.

Все наружные поверхности печи окрашены двумя слоями жаростойкой кремнийорганической эмали, сохраняющей свойства при температуре 600°C.

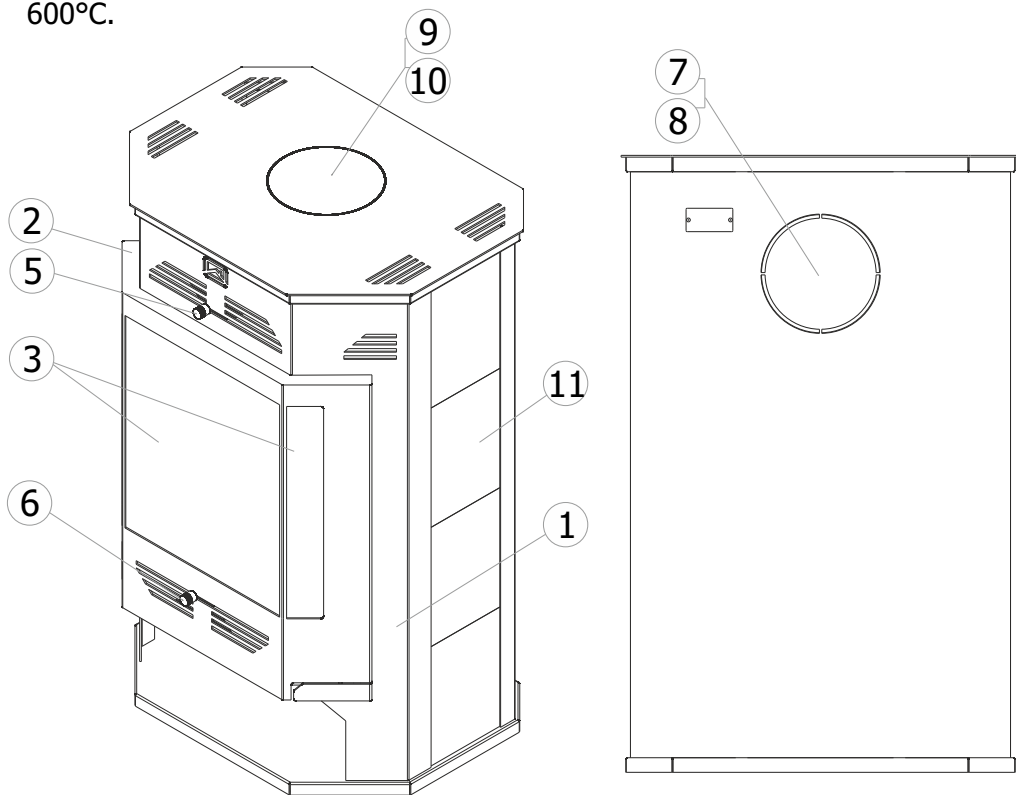
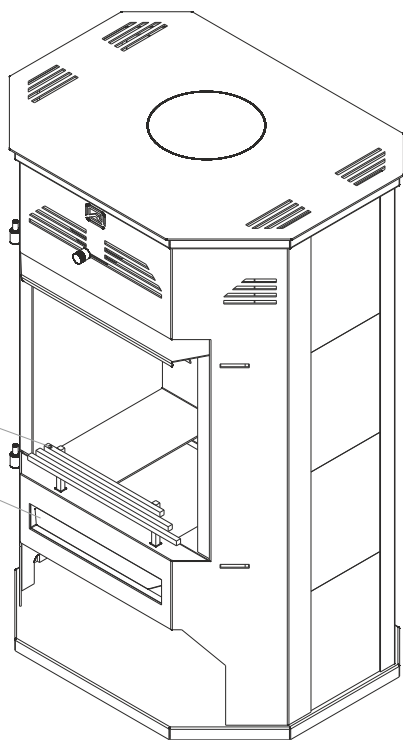


Рис. 1. Общий вид камина «Румба»

Технические характеристики

Модель	РУМБА
Объем отапливаемого помещения, куб.м	100
Габариты камина, мм	
высота	1055
ширина	690
глубина	530
Тепловая мощность, кВт	10
Диаметр дымохода, мм	150
Масса печи, кг	135



1. Корпус камина
2. Дверца камина
3. Стекло панорамное
4. Ящик зольника
5. Ручка регулировки пиролизной очистки стекла
6. Ручка регулировки подачи воздуха в топку
7. Отверстие под дымоход с тыльной стороны камина
8. Заглушка внутренняя под «неиспользуемый» дымоход
9. Отверстие под дымоход с верхней стороны камина
10. Декоративная заглушка верхнего дымохода
11. Плитка керамическая
12. Съёмное ограждение

МОНТАЖ КАМИНА

Требования пожарной безопасности

Монтаж должен выполняться в соответствии со Сводом правил СП 7.13130.2013 «Отопление, вентиляция и кондиционирование. Требования пожарной безопасности» и с требованиями СНиП 41-01-2003 «Отопление, вентиляция и кондиционирование».

ВНИМАНИЕ! Монтаж печей и дымоходов должен производиться специализированными организациями и квалифицированными специалистами, располагающими техническими средствами, необходимыми для качественного выполнения работ.

РЭ включает в себя сопроводительные документы, требующие заполнения торгующей, монтажной и обслуживающей организациями. Это необходимо для вступления в силу гарантийных обязательств.

ВНИМАНИЕ! Требуется заполнения соответствующих разделов РЭ торгующими, монтажными и сервисными организациями.

Расстояния безопасности от печи и дымоходов до возгораемых материалов стен:

- в стороны и назад - 500 мм;
- вперед - 1250 мм;
- вверх - 1200 мм.

Указанные расстояния безопасности можно уменьшить в четыре раза, используя кирпичную кладку шириной ? кирпича и воздушный зазор 50 мм до используемой сгораемой поверхности. Кладка должна быть выше, чем верхняя поверхность камина на 500 мм.

Пол из горючих и трудногорючих материалов следует защищать от возгорания перед топочной дверкой - металлическим листом размером 700x500 мм, располагаемым длинной его стороной вдоль камина.

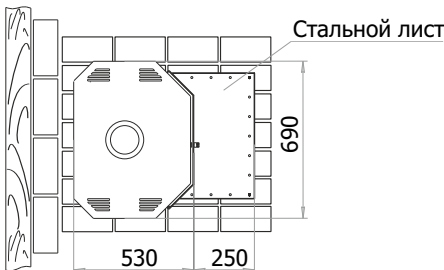
Расстояние от топочной дверки до противоположной стены следует принимать не менее 1250 мм. Расстояние между верхом печи и незащищенным потолком не менее 1200 мм.

Компания «Теплодар» рекомендует зашивать кирпичную кладку металлическим листом с прослойкой из минеральной ваты.

ВНИМАНИЕ! Запрещено устанавливать камин вплотную к стене. Необходимо обеспечить минимальное расстояние 50 мм между камином и стеной.

Наглядно схема установки камина представлена на Рис. 2.

а) Выход дымохода с верхней стороны



б) Выход дымохода с тыльной стороны

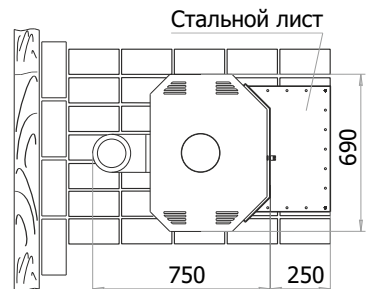
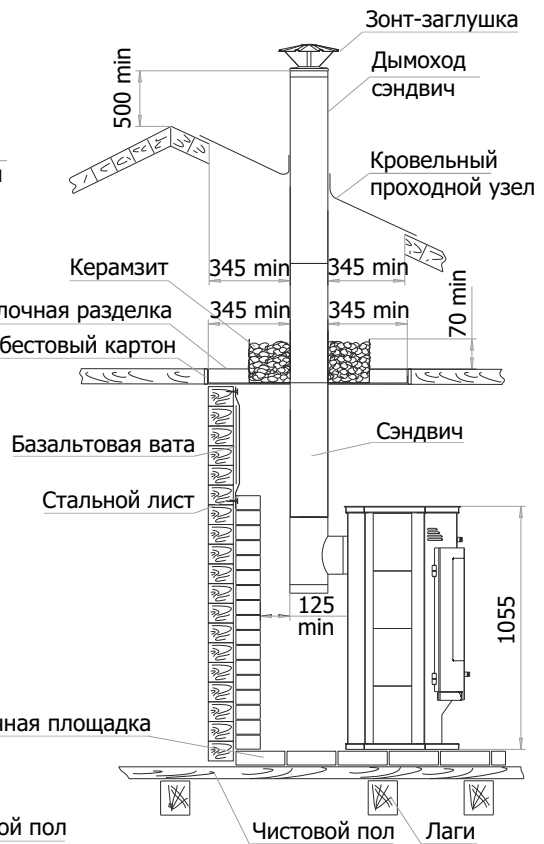


Рис. 2. Схема установки камина и монтаж дымохода

Монтаж топочной камеры

Для облицовки задней и боковых стенок топочной камеры камина необходимо смонтировать комплект из вермикулитовых плит (150x440) в количестве 7 шт, установив их в верхние направляющие и задвинув до упора. Две плиты (105x305) положить на дно топки, оставив место под колосник. Установить колосник 200x300. Располагать колосник в топке обязательно ровной поверхностью вверх.

ВНИМАНИЕ! Не допускается попадание влаги на огнеупорные плиты (вермикулит).

Огнеупорные (вермикулитовые) плиты являются расходным материалом и гарантия на них не распространяется.

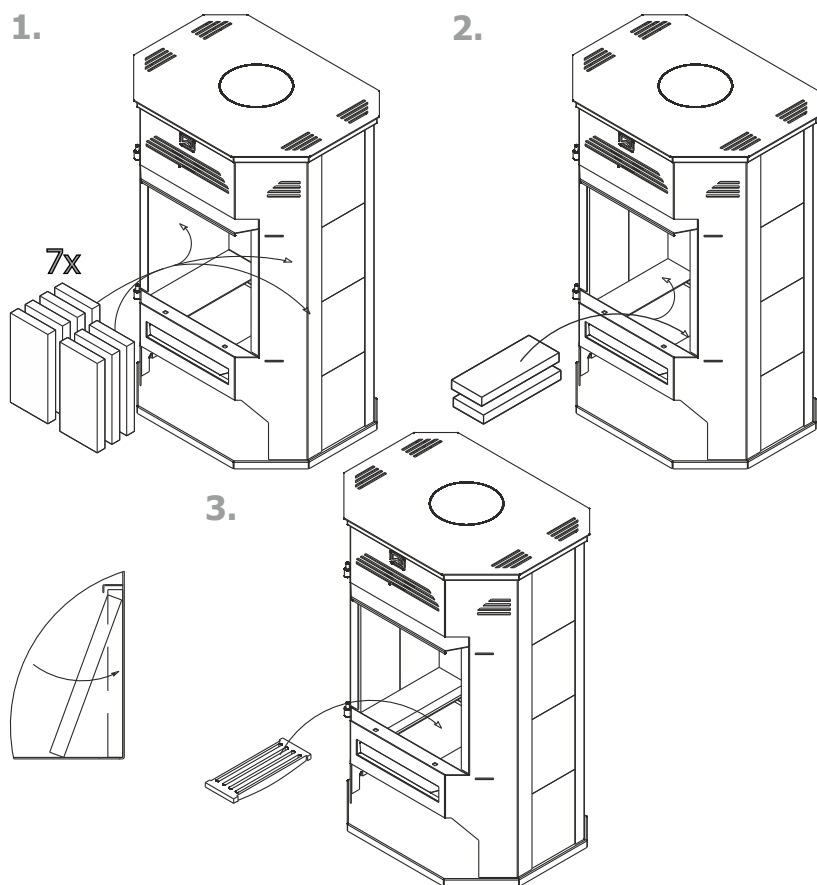


Рис. 3. Схема установки вермикулитовых плит и колосника

Монтаж дымохода

Для камина следует предусмотреть отдельную дымовую трубу, при этом высота трубы, считая от колосниковой решетки должна быть не менее 5 м. Компания «Теплодар» предлагает следующее решение для дымовой трубы - установка готовых модулей трубы с термоизоляцией типа сэндвич.

Высоту дымохода следует принимать:

- не менее 500 мм — над плоской кровлей;
- не менее 500 мм — над коньком кровли или парапетом при расположении трубы на расстоянии до 1,5 м от конька или парапета;
- не ниже конька кровли или парапета - при расположении дымовой трубы на расстоянии от 1,5 до 3 м. от конька или парапета;
- не ниже линии, проведенной от конька вниз под углом 10° к горизонту, при расположении дымовой трубы от конька на расстоянии более 3 м.

Дымовые трубы следует выводить выше кровли более высоких зданий, пристроенных к зданию с печным отоплением.

При монтаже дымовой трубы в зданиях с кровлями из горючих материалов необходимо обеспечить трубу искроуловителем из металлической сетки с отверстиями размером не более 5х5 мм.

Потолочная разделка должна быть больше толщины перекрытия (потолка) на 70 мм. Недопустимо опирать или жестко соединять разделку печи с конструкцией здания. Зазоры между потолочными перекрытиями и разделками следует выполнять негорючими материалами (керамзит, шлак, базальтовая вата).

Необходимо предусматривать расстояние от наружных поверхностей трубы до стропил, обрешеток и других деталей кровли из горючих и трудногорючих материалов не менее - 380 мм, а при теплоизоляции с сопротивлением теплопередаче 0,3 кв.м x °C/Вт негорючими или трудногорючими материалами - 130 мм.

В базовой комплектации камин «РУМБА» имеет выход дымохода сверху. При необходимости подключения дымохода на задней стороне камина, необходимо удалить заглушку на отверстии под дымоход в задней панели камина, удалить внутреннюю заглушку (см. Рис.1 поз.8) с дымохода и установить её на верхний выход дымосборника. В комплект камина входит декоративная вставка-заглушка (см. Рис.1 поз.10) для закрытия отверстия под дымоход и придания камину изящного и эстетического вида.

Эксплуатация камина

Ввод в эксплуатацию

ВНИМАНИЕ! Перед установкой камина необходимо убрать деревянный поддон для транспортировки, открутив болты в основании камина.

ВНИМАНИЕ! Первоначальная растопка камина должна проходить в хорошо проветриваемом помещении или на улице. Перед топкой необходимо удалить все дополнительные принадлежности из ящика зольника и топки камина.

Запрещается использовать в качестве топлива:

- дрова с влажностью свыше 18 %;
- остатки изделий имеющих лакокрасочное покрытие;
- дрова или деревянные изделия, пропитанные различными (например, защитными) составами;
- каменный уголь, опилки, стружку, экзотические породы древесины, пластик и другие искусственные материалы, картон и бумагу (за исключением разжигания).

При первой топке в результате нагрева краски появится запах, который исчезнет через несколько часов.

ВНИМАНИЕ! Камин окрашен термостойкой краской, которая достигает свою окончательную устойчивость только после первой протопки, поэтому чтобы не повредить поверхность камина, не рекомендуется устанавливать что-либо до полного остывания камина.

Для предотвращения закопчения стекла, дрова в топке должны располагаться таким образом, чтобы их срез смотрел в сторону стекла.

При разжигании необходимо разложить топливо и растопочный материал, зажечь его и закрыть дверцу топки. После того как топливо разгорится, отрегулировать желаемую мощность можно с помощью ручек (см. рис. 1 поз.5, 6) на корпусе камина. Последующие дозагрузки топлива необходимо производить тонким слоем, равномерно, по всей площади горения. Удалять золу из ящика можно только после полного остывания камина.

ВНИМАНИЕ! Крышка камина может нагреваться до высоких температур. Попадание легковоспламеняющихся материалов на крышку может привести к возгоранию.

Управление процессом горения

Управление подачей воздуха для горения осуществляется ручкой в нижней части дверцы (см. рис.1 поз.6). При полностью открытой заслонке, в топку подается максимальное количество воздуха – нагретый «вторичный» воздух, поступает через отверстие внутрь камина. При неполном открытии заслонки внутрь печи поступает ограниченное количество воздуха, при этом достигается оптимальная эффективность работы камина. Поступающего количества воздуха достаточно для предотвращения отложения сажи на внутренней поверхности дверки.

Положение ручки, определяющее поступление воздуха в топку зависит от различных параметров: количества дров, тяги в дымоходе, фазы горения.

Ручка в верхней части дверцы (см. рис.1 поз.5) управляет системой пиролизной очистки стекла. Воздух всасывается через вентиляционное отверстие в верхней части камина и спадает вниз по внутренней стороне стекла. Однако, немного сажи всегда будет откладываться на стекле, ее количество будет зависеть от силы тяги и настройки регулятора подачи вторичного воздуха (ручка на двери камина). Большая часть сажи отгорит, если полностью открыть регулятор подачи вторичного воздуха и разжечь интенсивный огонь.

Оптимальное количество загружаемого топлива не должно превышать 3 кг в час.

Полное перекрытие заслонки подачи воздуха в камин, может привести к неполному сгоранию топлива, образованию дегтя, повышенному образованию сажи, а также загрязнению стекол дверцы.

В режиме интенсивного горения дверца должна быть закрыта, чтобы воспрепятствовать неуправляемому поступлению воздуха.

Уход за камином в период эксплуатации

Правильный уход за камином гарантирует его долговечную безопасную работу, а также сохранение хорошего внешнего вида на многие годы. Внутренние поверхности камина следует чистить не менее одного раза в год.

Окрашенные поверхности камина чистят сухой мягкой щеткой. При сильном загрязнении стекол, их можно промыть мыльным раствором и просушить.

ВНИМАНИЕ! При чистке камина нельзя использовать острые предметы и абразивные материалы. Регулярно производите удаление золы, так как доверху наполненный ящик зольника может сбить тягу камина.

ВНИМАНИЕ! В процессе эксплуатации допустимо появления следов коррозии на стенках топки и термические поводки основных элементов камина, не влияющие на основные технические и эксплуатационные характеристики камина.

ВНИМАНИЕ! При эксплуатации камина запрещается:

- складировать топливо непосредственно перед топкой камина;
- сушить на камине обувь, одежду и др.;
- пользоваться камином при отсутствии тяги;
- эксплуатировать камин при неисправности дымохода;
- растапливать камин горючими или легковоспламеняющимися жидкостями;
- сжигать в камине мусор;
- оставлять растопленный камин без присмотра;
- удалять золу и угли из неостывшего камина;
- применять дрова, длина которых превышает размеры топки (оптимальный размер дров толщиной до 8 см и длиной 25-33 см);
- переполнять топку топливом;
- перегревать камин;
- использовать камин в непрерывном режиме;
- заливать огонь водой;
- переоборудовать камин для топки другими видами топлива;
- изменять конструкцию камина.

Возможные неисправности и их устранение

ВНИМАНИЕ! При перегрузке камина выше допустимой мощности, а также в случае использования горючих материалов, кроме рекомендованных производителем, безопасная работа камина не гарантируется!

Дверь должна быть всегда плотно закрытой, даже когда камин не работает, чтобы стекло не загрязнялось, необходима высокая температура горения.

Неисправность	Причины	Способы устранения
При разжигании камин дымит	отсутствует тяга	отрегулировать тягу с помощью шибера
	отложение сажи в дымовых каналах	прочистить дымоход со стороны крыши жестким металлическим ершом
	дымоход не соответствует правилам монтажа	выполнить монтаж в соответствии с требованиями настоящего руководства
Недостаточная температура нагрева камина	низкое качество топлива	использовать топливо указанное в настоящем руководстве
	большое количество золы на решетке	очистить топочную камеру от золы
	недостаточное количество подаваемого воздуха	с помощью ручки подачи воздуха в топку увеличить количество подаваемого воздуха
Избыточная температура нагрева камина	загружено большое количество топлива	загружать не более 3 кг дров в час
	большая тяга дымовой трубы	уменьшить тягу с помощью поворотного шибера
	подается большое количество воздуха	с помощью ручки подачи воздуха в топку уменьшить количество подаваемого воздуха
Часто загрязняется стекло двери	низкое качество топлива	использовать топливо указанное в настоящем руководстве
	недостаточная температура горения	загрузить больше топлива
	не достаточно воздуха поступает для очистки	с помощью ручки регулировки подачи воздуха на стекло увеличить количество подаваемого воздуха
	дверь неплотно прикрыта	проверить уплотнение, заново выровнять или заменить

Транспортировка и хранение

Допускается транспортирование камина в упаковке любым видом транспорта в вертикальном положении в один ярус.

Хранить камин следует в сухом помещении, не допуская попадания осадков. Температура хранения в местах может изменяться в пределах +5° до +35°С, относительная влажность воздуха должна быть не более 80%.

Условия хранения в части воздействия климатических факторов внешней среды – по группе 4, допускается условия хранения по группе -7 ГОСТ 15150-69.

Утилизация

При выработке срока службы изделия утилизацию камина, его частей и сопутствующего оборудования производить по правилам утилизации лома черного металла.

Гарантийные обязательства

1. Производитель гарантирует нормальную работу изделия в течение гарантийного срока при условии соблюдения потребителем правил эксплуатации, предусмотренных настоящей инструкцией.

2. Гарантийный срок эксплуатации изделия, в том числе на топку печи (целостность материала и сварных соединений) в домашних условиях - 12 месяцев со дня продажи.

3. Гарантийный срок эксплуатации изделия устанавливается со дня продажи. В течение гарантийного срока все обнаруженные потребителем неисправности по вине завода-изготовителя устраняются бесплатно.

4. Гарантийный срок службы не распространяется на изделия при использовании в саунах учреждений и предприятий.

5. При утере данной инструкции гарантийный срок устанавливается с даты изготовления, которая указана на техническом шильде.

ВНИМАНИЕ! Претензии к работе изделия не принимаются, бесплатный ремонт и замена не производятся в следующих случаях:

- неисправность возникла в результате небрежного обращения;
- несоблюдение потребителем правил монтажа, эксплуатации и обслуживания;
- монтаж печи и дымохода выполнен потребителем самостоятельно, без привлечения организации, располагающей необходимыми техническими средствами для качественного выполнения работ;
- небрежное хранение и транспортировка изделия как потребителем,

- так и любой сторонней организацией;
- изделие использовалось не по назначению;
 - самостоятельный ремонт и/или другое вмешательство, повлекшее изменения в конструкции изделия
 - истечение срока гарантии.

ПАСПОРТ ИЗДЕЛИЯ

Комплект поставки

Модификация.....	РУМБА
Камин.....	1 шт
Каминная дверь.....	1 шт
Ящик зольника.....	1 шт
Комплект вермикулитовых плит.....	9 шт
Колосник 200x300.....	1 шт
Заглушка внутренняя.....	1 шт.
Заглушка декоративная.....	1 шт.
Ограждение.....	1 шт.
Руководство по эксплуатации.....	1 шт
Упаковка.....	1 шт
Поддон для транспортировки.....	1 шт.

Комплект для замены по отдельному заказу

Каминная дверь.....	1 шт
Ящик зольника.....	1 шт
Вермикулитовая плита 150x440.....	7 шт
Вермикулитовая плита 100x302.....	2 шт.
Колосник 200x300.....	1 шт
Заглушка внутренняя.....	1 шт.
Заглушка декоративная.....	1 шт.
Ограждение.....	1 шт.
Ручка регулировки.....	2 шт.
Стекло камина 383x465.....	1 шт.
Стекло камина 72x465.....	2 шт.
Плитка керамическая 200x250.....	8 шт.
Шнур из керамического волокна 10x10 на дверь камина....	2,2 м

Свидетельство о приёме

Камин декоративно-отопительный угловой «РУМБА»

Заводской номер _____

Дата выпуска: «_____» _____ 2_____ г.

Контролёр качества: _____ (_____)

Упаковщик: _____ (_____)

Камин изготовлен согласно конструкторской документации
и соответствует **ТУ 4858-018-94893116-12**.

По результатам испытаний признан годным к эксплуатации.

Разработчик и изготовитель: ООО «КО Теплодар»,
Россия, г. Новосибирск, ул. Б. Хмельницкого, 125/1,
тел.: 8 (383) 363-04-68, 363-79-91.

Свидетельство о продаже

Название торгующей организации _____

Дата продажи: «_____» _____ 201__ г.

Штамп торгующей организации:

К товару претензий не имею: _____

подпись покупателя

Свидетельство о монтаже печи и дымохода

Виды работ	Дата	Название монтажной организации	Штамп монтажной организации	Ф.И.О. мастера, подпись

Отметка о гарантийном ремонте

Описание дефекта:

Причина выхода из строя:

Произведенная работа по ремонту:

Дата ремонта: «_____» _____ 2_____ г.

Название ремонтной организации _____

Мастер: _____ (_____)

Контролёр качества: _____ (_____)

Авторизированные сервисные центры компании «Теплодар»

Город	Организация	География обслуживания
Абакан	«Теплосиб» г. Абакан, ул. Торосова, 12. Часы работы: пн-пт 9.00-18.00, сб 10.00-15.00 +7 (3902) 28-24-82 ул. Пушкина, 213. Часы работы: пн-пт 9.00-18.00, сб 10.00-15.00 +7 (3902) 34-05-00	Республика Хакасия, Республика Тыва, Красноярский край: Каратузский район, Курагинский район, Шушенский район, Ермаковский район.
Александров	ООО «Системы водоснабжения и отопления» г. Александров, ул. Геологов, 8. Часы работы: пн-вс 08.00-20.00 (апрель-сентябрь). пн-вс 09.00-18.00 (октябрь-март) 8-800-775-07-48 аqua-терм.рф	г. Александров, Владимирская область, Ярославская область, Тверская область, Московская область.
Архангельск	«Храм тепла» г. Архангельск, Новгородский проспект, 181, офис 30. Часы работы: пн-пт 09.00-18.00 +7 (8182) 47-07-53	г. Архангельск, Архангельская область
Бийск	ИП Казанцева Е.Н. г. Бийск, пер. Мопровский, 67. Часы работы: пн-сб 09.00-18.00, вс 09.00-16.00 +7 (3854) 33-50-86	г. Бийск, Республика Алтай, Алтайский край.
Владивосток	«Крафт Сервис» г. Владивосток, ул. Борисенко, 34, офис 39, 41. Часы работы: пн-пт 09.00-18.00 www.craft-project.ru gasproject@bk.ru +7 (423) 263-72-63	г. Владивосток и 300км за чертой города
Вологда	«Технологии комфорта» г. Вологда, ул. Вологодская слобода, 16. Часы работы: пн-пт 09.00-18.00 +7 (8172) 75-71-88	г. Вологда, Вологодская область
Екатеринбург	«Актив-ТермоКуб» г. Екатеринбург, ул. Рассточная, 44, офис 211. Часы работы: пн-пт 09.00-18.00 +7 (919) 391-48-01	г. Екатеринбург, Свердловская область
Ижевск	«Акватория тепла» г. Ижевск, ул. Пушкинская, 171. Часы работы: пн-пт 08.00-19.00, сб 10.00-17.00, вс 10.00-15.00. +7 (3412) 31-01-81, 52-83-33, 8-904-319-23-70	г. Ижевск, Удмуртская республика

Город	Организация	География обслуживания
Иркутск	«СибТеплоКомфорт» г. Иркутск, ул. Главная Кировская, 47/7, оф.212. Часы работы: пн-сб 09.00-18.00 +7 (902) 577-57-17 «Теплодар» г. Иркутск, ул. Полярная, 95а. Часы работы: пн-пт 09.00-18.00, сб 10.00-16.00 +7 (3952) 38-59-42, 38-59-43, 70-92-22 (доб.215)	г. Иркутск, Иркутская область Бурятия г. Иркутск, Иркутская область
Казань	«Этон» г. Казань, ул. Ягодинская, д. 25, оф. 439. Часы работы: пн-пт 08.00-17.00 +7 (917) 237-30-51	Республика Татарстан
Кемерово	«СТМ» г. Кемерово, пр-т Комсомольский, 72 к3. Часы работы: пн-пт 09.00-19.00, вс 09.00-17.00 dubinin879@mail.ru +7 (3842) 63-12-35	г. Кемерово, Кемеровская область
Краснодар	«СтройПерспектива» г. Краснодар, ул. Алуштинская, 13, цоколь. Часы работы: пн-пт 08.15-17.00 stropinfo@yandex.ru +7 (861) 288-89-08, +7 (918) 974-0368	Краснодарский край, Ростовская область, Республика Крым, Ставропольский край, Республика Адыгея
Красноярск	«МКСТ» г. Красноярск, пер. Телевизорный, 16, оф. 210. Часы работы: пн-пт 09.00-18.00 mkstkras@mail.ru +7 (391) 265-80-48	г. Красноярск, г. Дивногорск, г. Сосновоборск, п. Емельяново, п. Элита, п. Березовка, с. Зыково, с. Миндерла, с. Сухобузимское
Курган	ИП Григорьева Я.И. г. Курган, ул. Некрасова, 15, стр.3 Часы работы: круглосуточно, без выходных +7 (3522) 55-14-80	Курганская область
Москва	«СтройИндустрияКомплект» г. Москва, Путевой проезд, 3, стр. 1, оф. 500. Часы работы: пн-пт 09.00-19.00, сб 10.00-17.00 +7 (499) 409-88-22, +7 (951) 296-03-61	г. Москва, Московская область
Мошково р.п.	ИП Грызунов А.В. р.п. Мошково, ул. Советская, 4а. Часы работы: пн-пт 09.00-18.00, сб, вс 09.00-15.00. +7 (913) 950-97-99	р.п. Мошково, Мошковский район, Болотнинский район, г. Новосибирск
Нижний Новгород	«Айком» г. Нижний Новгород, ул. Погорная, 2, Часы работы: пн-пт 09.00-18.00 +7 (831) 429-02-07, 429-02-47	г. Нижний Новгород, Нижегородская область

Город	Организация	География обслуживания
Нижневартовск	«Теплоаура» г. Нижневартовск, ул. Мира, 3П стр.1. Часы работы: пн-пт 10.00-19.00, сб-вс 10.00-16.00 +7 (3466) 67-23-72, +7 (3466) 61-46-63	г. Нижневартовск
Новокузнецк	«Тепломатика» г. Новокузнецк, пр. Курако, 53, этаж 2, оф. 211. Часы работы: пн-пт 09.00-18.00 teplomatika@mail.ru +7 (950) 589-66-55, +7 (950) 585-55-99, +7 (3843) 79-88-66, +7 (3843) 79-88-11	г. Новокузнецк, Юг Кузбасса
Новосибирск	«СоюзТеплоМонтаж» г. Новосибирск, ул. Писарева, 60, оф. 90. Часы работы: пн-пт 09.00-18.00 finelinensk.ru, fl.nsk@mail.ru +7 (913) 784-66-39, +7 (383) 224-22-88, 292-92-73	г. Новосибирск, Новосибирская область
Оренбург	«ОТК-центр» г. Оренбург, ул. Елифанова, 55. Часы работы: пн-пт 09.00-18.00, +7 (3532) 59-08-99, 30-60-52, 30-60-49	г. Оренбург, Оренбургская область
Пермь	«Теплодар» г. Пермь, ул. Гайдара, 5. Часы работы: пн-сб 10.00-19.00, вс 10.00-17.00 www.kelvin-plus.ru, +7 (342) 263-42-82	г. Пермь, Пермский край
Санкт-Петербург	«ОЧАГ» г. Санкт-Петербург, ул. Хрулева, 8. Часы работы: пн-пт 09.00-19.00 www.ochag.spb.ru +7 (921) 365-32-01, +7 (952) 213-07-49	г. Санкт-Петербург, Ленинградская область
Славянск-на-Кубани	ИП Крыхтин С.В. г. Славянск-на-Кубани, ул. Лермонтова, 216а Часы работы: пн-пт 08.00-18.00, сб, вс 08.30-16.00 +7 (988) 36-555-50, +7 (918) 482-07-56	Славянский район, Красноармейский район, Крымский район
Тольятти	«Тепловодов» г. Тольятти, Московский проспект, 10. Часы работы: пн-пт 09.00-17.00 +7 (8482) 98-06-54, 63-62-77	г. Тольятти, Ставропольский район
Томск	«КИТ-сервис» г. Томск, ул. Елизаровых, 73а. Часы работы: пн-пт 09.00-18.00, сб 10.00-16.00 +7 (3822) 21-01-21 г. Томск, ул. Вершинина, 19. Часы работы: пн-пт 09.00-18.00, сб 10.00-16.00 +7 (3822) 55-53-37 г. Томск, ул. Новосибирская, 32. Часы работы: пн-пт 09.00-18.00, сб 10.00-16.00 +7 (3822) 65-00-05	г. Томск, Томская область

Город	Организация	География обслуживания
Тула	«Дело техники» г. Тула, ул. Первомайская, 24. Часы работы: пн-пт 09.00-18.00 +7 (905) 621-07-09	г. Тула, г. Калуга, Юго-Запад Рязани, Северо-Запад Московской области
Тюмень	«Центр водной техники» г. Тюмень, ул. Харьковская, 83а, к. 4. Часы работы: пн-пт 09.00-18.00, сб 10.00-15.00 +7 (3452) 54-06-83	г. Тюмень, Тюменская область
Улан-Удэ	«Тепловоз» г. Улан-Удэ, пр. Автомобилистов, 4а, к.б. Часы работы: пн-сб 09.00-17.00, вс 09.00-18.00 teplovoz.uu@mail.ru +7 (3012) 24-23-22	г. Улан-Удэ
Улан-Удэ	г. Улан-Удэ, ул. Иволгинская, 14а, к.1. Часы работы: пн-сб 09.00-17.00, вс 09.00-18.00 +7 (3012) 24-92-49 г. Улан-Удэ, ул. Покровская (Исток), 33г, ст.4. Часы работы: пн-сб 09.00-17.00, вс 09.00-18.00 +7 (3012) 40-02-40	г. Улан-Удэ
Ульяновск	«Новотерм» г. Ульяновск, ул. Промышленная, 4, оф.403. Часы работы: пн-пт 09.00-18.00 +7 (902) 125-18-18, +7 (917) 615-41-68	г. Ульяновск, Ульяновская область
Уссурийск	«Страда» г. Уссурийск, ул. Комсомольская, 112. Часы работы: пн-пт 08.30-17.30 +7 (4234) 37-30-29	г. Уссурийск и 200км за чертой города
Хабаровск	ИП Колесников А.А. г. Хабаровск, ул. Индустриальная, 39д. Часы работы: пн-пт 09.00-17.30 +7 (4212) 26-03-26	г. Хабаровск, Хабаровский край
Хвойная р.п.	«РемСтрой-Сервис» р.п. Хвойная, ул. Заводская, 32. Часы работы: 09.00-18.00 +7 (921) 204-98-48	р.п. Хвойная, Новгородская область в радиусе 100 км. От р.п. Хвойная
Чита	«Гранит» г.Чита, ул. Вокзальная, 3. Часы работы: пн-пт 09.00-18.00 +7 (914) 444-46-64, +7 (914) 469-11-19	г.Чита, Забайкальский край
Чебоксары	«Термотехника» г. Чебоксары, ул. Петрова, 6, строение 2. Часы работы: пн-пт 08.00-17.00 www.tt21.pro +7 (8352) 57-32-44, 57-34-44	Чувашская республика

Город	Организация	География обслуживания
Челябинск	«Комфортсервис» г. Челябинск, ул. Академика Королева, 27а, кв.2 Часы работы: пн-пт 08.00-17.00 +7 (351) 225-08-35, 225-08-36	г. Челябинск, Челябинская область
Южно-Сахалинск	ИП Гаврюшкин И.А. г. Южно-Сахалинск, пр. Мира, 2/5. Часы работы: пн-пт 8.00-17.00, сб 8.00-14.00 +7 (4242) 46-97-42, факс 46-97-43	г. Южно-Сахалинск
Якутск	ИП Горнаков М.В. г. Якутск, ул. Богдана Чижика, 33. Часы работы: пн-пт 10.00-18.00 +7 (924) 165-49-97, +7 (914) 273-00-99	Республика Саха (Якутия)

Авторизированные сервисные центры (АСЦ) компании «Теплодар» предлагают своим клиентам комплекс услуг: проектирование, монтаж и сервисное обслуживание продукции «Теплодар» (гарантийное и постгарантийное). Специалисты АСЦ прошли обучение по монтажу и техническому обслуживанию продукции компании «Теплодар», что подтверждается фирменным сертификатом.

Авторизированные сервисные центры компании «Теплодар» уделяют большое внимание качеству сервисного обслуживания клиентов и реализуют целый комплекс мероприятий, направленных на повышение эффективности и скорости обслуживания. В АСЦ можно получить грамотную техническую консультацию по эксплуатации и монтажу оборудования, узнать о тонкостях настроек продукции «Теплодар».

Отличительные особенности сервисных центров «Теплодар»:

- индивидуальный подход к каждому клиенту;
- высокий уровень обслуживания;
- оперативное решение задач.

**Список авторизированных сервисных
центров компании «Теплодар»
постоянно пополняется, адреса уточняйте на сайте:
www.teplodar.ru**



ТУ 4931-010-94893116-2010, ТУ 4931-012-94893116-2010

RU C-RU.AE88.B.00756



Любители тепла **одобряют!**

По вопросам качества приобретенной продукции просим обращаться в Службу качества компании: тел. (383) 363-04-81, otk@teplodar.ru

ООО «КО Теплодар», 630027, Россия, г. Новосибирск,
ул. Б. Хмельницкого, 125/1, тел. 8 (383) 363-04-68, 363-79-92
Единый бесплатный номер: 8-800-775-0307