
«САВИТР»

**Водонагревательный
электрический котел
Savitr «Classic Plus»**



Savitr «Classic» 3Plus/4Plus/5Plus/6Plus

**Паспорт и руководство по
эксплуатации**



Оглавление

1. Общие указания.....	2
2. Требования безопасности.....	2
3. Устройство изделия.....	3
4. Технические характеристики.....	6
5. Работа водонагревателя в системе отопления.....	6
6. Техническое обслуживание и правила хранения.....	11
7. Комплект поставки.....	12
8. Перечень возможных неисправностей и способы их устранения.....	12
9. Гарантийные обязательства.....	13
10. Отметка о проведенных работах.....	15

1. Общие указания.

1.1. Настоящее руководство содержит основные сведения по монтажу и эксплуатации водонагревательного электрического котла серии Savitr «Classic Plus», предназначенного для отопления производственных и жилых помещений.

1.2. Электропитание осуществляется от однофазной сети переменного тока с глухозаземленной нейтралью, при напряжении питающей сети 220 В и частотой 50 Гц.

1.3. Водонагреватель, климатического исполнения УХЛ 4 по ГОСТ 15150, изготовлен и предназначен для эксплуатации в районах с умеренным климатом.

1.4. Водонагреватель, по типу защиты от поражения электрическим током, соответствует 1 классу по ГОСТ 27570.0-87.

2. Требования безопасности.

2.1. К обслуживанию водонагревателя допускаются сотрудники специализированных организаций, аттестованные на знание правил техники безопасности по работе с электрическими приборами и установками.

2.2. Ремонт и техническое обслуживание электроводонагревателя производится при выключенной электросети!

ВНИМАНИЕ! Подключение к электрической сети и заземление водонагревателя должен производить аттестованный специалист 5 – 6 разряда!

Установку водонагревателей производите по техническим условиям, выданным энергонадзором.

2.3. Запрещается использовать для зануления (заземления) металлические конструкции водопроводных, отопительных и газовых сетей! Визуальный контроль за целостностью заземления должен осуществляться постоянно.

2.4. Не работайте без заземления или при его неисправности! Водонагреватель и шкаф управления должны быть обязательно заземлены. Электрическое сопротивление контура повторного заземления нулевого провода сети не должно быть более 4 Ом.

2.5. Категорически запрещается:

- эксплуатировать водонагреватель без заземления или при его неисправности.
- эксплуатировать водонагреватель при отсутствии теплоносителя в системе отопления.
- проводить техобслуживание и ремонт водонагревателя без снятия напряжения.

2.6. Запрещается включать водонагреватель, если вода в системе замерзла.

3. Устройство изделия.

3.1. Водонагреватель электрический серии «Classic Plus» состоит из колбы водонагревателя **1**, защитного кожуха **2**, датчика регулятора температуры по теплоносителю **5**, клавиш включения электрических ТЭНов **3** и светоиндикации **4** (см. рис.1). Габаритные размеры электроводонагревателя не более 190x205x480 мм. Дополнительно может устанавливаться регулятор температуры по воздуху, датчик протока (в комплект поставки не входят).

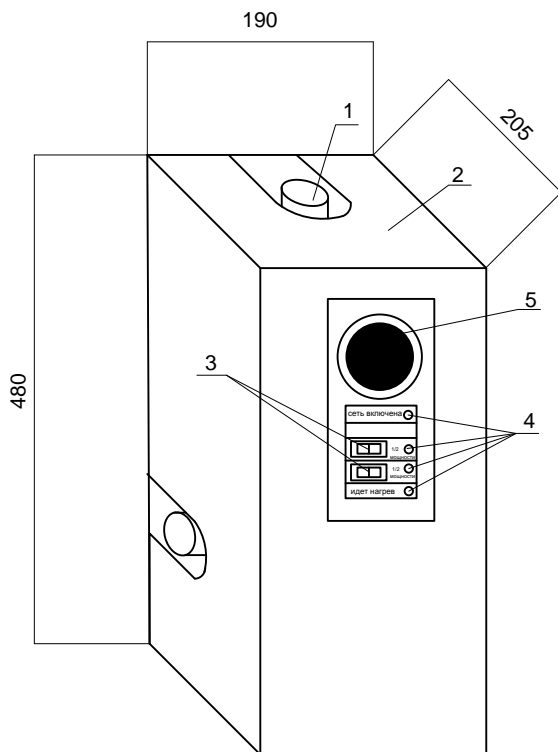


Рис. 1 Внешний вид электрокотла «Classic Plus».

3.2. В качестве аварийного реле-ограничителя температуры по воде используется термоконттакт на 85°C , который предотвращает закипание теплоносителя.

Электрический кабель подключается к клеммам L, N (фаза, нейтраль)

К клеммам «Датчик воздуха» можно подключить комнатный термостат (в комплект поставки не входит). К клеммам «Датчик протока» можно подключить датчик протока (в комплект поставки не входит). Клеммы «Датчик воздуха» и клеммы «Датчик протока» соединены перемычками. Чтобы подсоединить термостат по воздуху или датчик протока, нужно извлечь перемычку из соответствующих клемм и на их место подсоединить выводы датчика. Существует

также возможность подключения циркуляционного насоса к водонагревателю.

Регулировочной рукояткой терморегулятора по теплоносителю устанавливается необходимая температура в системе отопления. На входном и выходном патрубках можно устанавливать переходные муфты в диапазоне от 0,25 до 1,5 дюйма.

3.3. На панели управления предусмотрено двухступенчатое изменение мощности (см. табл. № 1).

Таблица №1 Ступенчатое изменение мощности.

Модель Ступень	Classic 3Plus	Classic 4Plus	Classic 5Plus	Classic 6Plus
1	1.5 кВт	2 кВт	2.5 кВт	3 кВт
2	1.5 кВт	2 кВт	2.5 кВт	3 кВт

Таблица №2 Параметры используемого кабеля.

Модель	Параметры кабеля, мм ²	Напряжение, В
Classic 3N	Медь 2x2.5	220
	Алюминий 2x4	
Classic 4N	Медь 2x4	220
	Алюминий 2x6	
Classic 5N	Медь 2x6	220
	Алюминий 2x10	
Classic 6N	Медь 2x6	220
	Алюминий 2x10	

4. Технические характеристики.

*Таблица №3 Основные технические характеристики
электроводонагревателя.*

Технические характеристики	Classic 3Plus	Classic 4Plus	Classic 5Plus	Classic 6Plus
Объем отапливаемого помещения, м ³	80	110	140	170
Диапазон регулирования температуры, °C	0-90	0 – 90	0 - 90	0 - 90
Вместимость водонагревателя, дм ³	4,5	4,5	4,5	4,5
Максимальная температура в водонагревателе, °C	85±5	85±5	85±5	85±5
Номинальная мощность, кВт	3	4	5	6
Масса водонагревателя, кг	10	10	10	10

5. Установка и подключение водонагревателя к системе отопления.

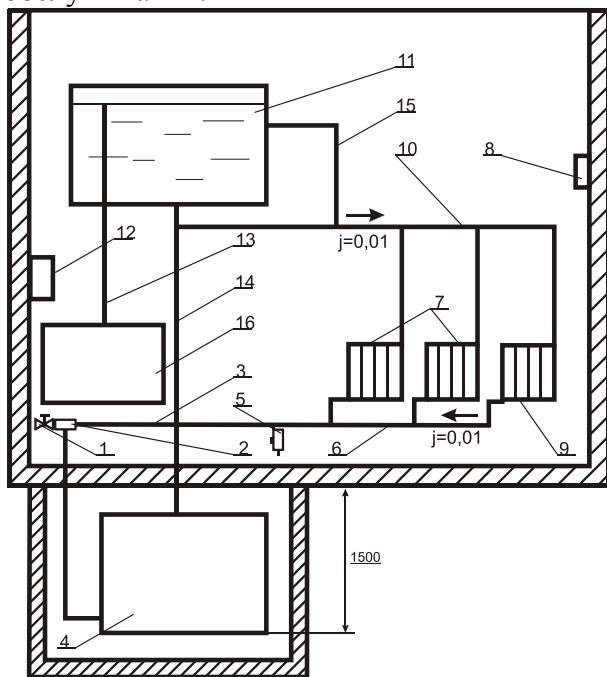
5.1. При использовании водонагревателя электрического серии «Classic Plus» в системе с естественной циркуляцией теплоносителя, необходимо подсоединить его к отопительной системе, закрепив на стене таким образом, чтобы он был ниже уровня пола отапливаемого помещения (обратной магистрали) (рис.2).

При использовании в системе циркуляционного насоса, водонагреватель можно установить в любой точке системы (рис.3). Однако рекомендуется установить котел в нижней точке системы, для того, чтобы в случае нештатного отключения насоса или его поломки, циркуляция теплоносителя могла бы осуществляться при помощи тепловой конвекции. С точки зрения утечки теплоносителя из системы, нижнее расположение котла тоже предпочтительнее.

Для удобства обслуживания и ремонта водонагревателя на входе и на выходе системы необходимо установить вентиль.

ВНИМАНИЕ! Подключение водонагревателя к системе отопления и заполнение системы теплоносителем должен выполнять специалист сантехник.

Электронагреватель 1 (рис.1) и датчик температуры по воздуху следует устанавливать в местах, удобных для наблюдения и обслуживания.



1 – вентиль; 2 – тройник; 3 – магистраль; 4 – электронагреватель воды; 5 – вентиль для спуска воды; 6 – обратная магистраль; 7, 9 – батарея отопления; 8 – термодатчик; 10 – подающая магистраль; 11 – расширительный бак; 13 – соединительная труба; 14 – главный стояк; 15 – сливной патрубок; 16 – раковина.

Рис.2 Общий вид системы отопления с естественной циркуляцией теплоносителя.

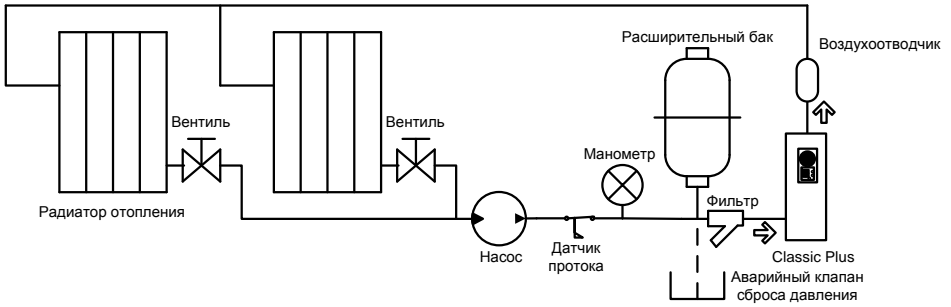


Рис.3 Общий вид системы отопления с принудительной циркуляцией теплоносителя.

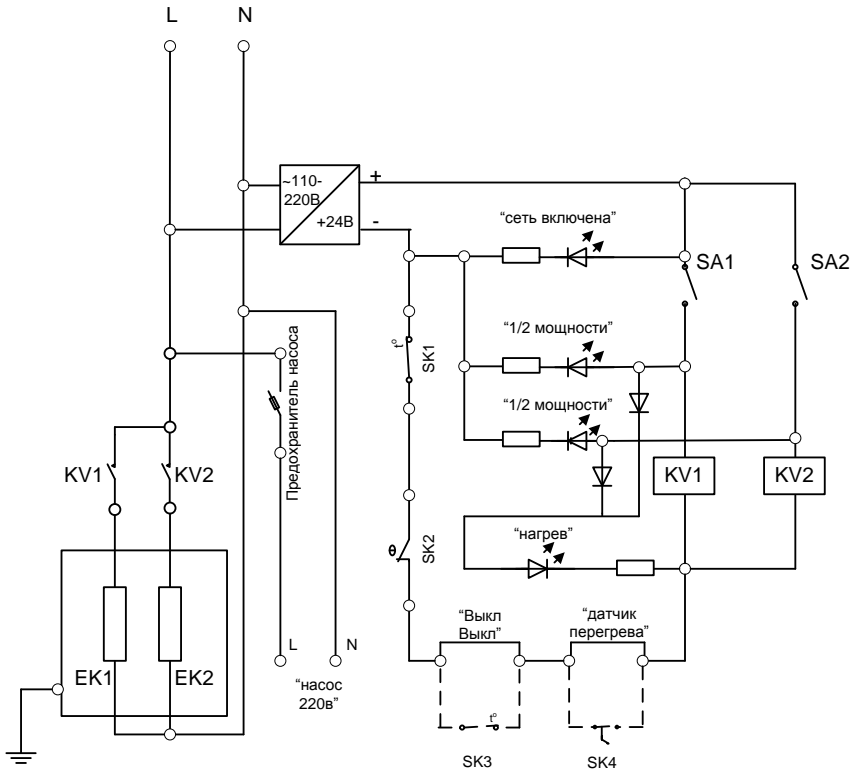


Рис.4 Схема электрическая принципиальная электронагревателя.

Условные обозначения:

Обозначение	Наименование	Количество
SA1, SA2	Выключатель	2
KV1, KV2	Реле силовое, 220V, 50Гц, 30А	2
SK1	Регулятор температуры воды	1
SK2	Термоограничитель температуры теплоносителя (воды)	1
EK1, EK2	ТЭН 88-А-8,5/2,0 J220	2
SK3	Терморегулятор температуры воздуха	1
SK4	Датчик перегрева	1

5.2. Для электрического подключения водонагревателя необходимо установить в электрощите отдельные автоматический выключатель и устройство защитного отключения (или дифференциальный автомат) необходимой мощности для электропитания котла.

5.3. Проведите к водонагревателю от электрощита кабель необходимого или большего сечения (см. табл. №2). Силовые кабели и кабели управления прокладывать раздельно!

5.4. Порядок подключения:

- кабель питания подключите к клеммам электропитания **L, N** (рис.4).

- подключите провод заземления к клемме заземления желто-зеленого цвета;

5.5. Для подключения комнатного термостата (опция) и циркуляционного насоса предназначена специальные клеммы на силовой плате (рис.4).

Комнатный термостат подключается к клеммам «Выкл-Выкл», циркуляционный насос – к клеммам «Насос 220в».

5.6. Включение водонагревателя:

- включите электропитание котла в электрощите;

- клавишами включения ТЭНов выберите необходимую мощность нагрева теплоносителя (см. табл. №1). Желаемую температуру теплоносителя задают рукояткой задатчика температуры на термостате. Также есть возможность подключения комнатного термостата (опционально).

Для быстрого нагрева рекомендуется включать электроводонагреватель на полную мощность. При этом включаются трубчатые электронагреватели и загорается световая сигнализация «НАГРЕВ». После того, как помещение достаточно прогрелось, можно переключить прибор на меньшую мощность. В ходе работы водонагревателя включение и выключение ТЭНов будет происходить автоматически, поддерживая заданную температуру теплоносителя. Для того, чтобы выключить водонагреватель, необходимо клавиши включения электрических ТЭНов **3** (рис.1) установить в положение «0» и отключить электропитание котла в электрощите.

В КАЧЕСТВЕ ТЕПЛОНОСИТЕЛЕЙ МОЖНО ИСПОЛЬЗОВАТЬ РАЗЛИЧНЫЕ ЖИДКОСТИ, ТАКИЕ КАК ВОДА, ТОСОЛ И ДРУГИЕ ЖИДКОСТИ, ПРЕДНАЗНАЧЕННЫЕ ДЛЯ СИСТЕМ ОТОПЛЕНИЯ.

Резиновая прокладка между фланцами изготавливается из резины марки ТМКЩ (термо-кислото-щёлочес-стойкая).

6. Техническое обслуживание и правила хранения.

6.1. При эксплуатации электрического котла необходимо ежедневно наблюдать за работой водонагревателя, обращая особое внимание на отсутствие течи теплоносителя в местах соединений и наличие теплоносителя в системе, проверять визуально надежность соединения заземления.

6.2. Ежегодно, по окончании отопительного сезона, необходимо произвести техническое обслуживание в соответствии с протоколом (пункт 10 инструкции). В ходе ТО, предварительно слив теплоноситель из системы, удалите накипь с днища с ТЭНами и внутри бачка путем промывки раствором 2-3% ингибированной соляной кислоты с добавлением 200 г уротропина или 400 г столярного клея на 100 л воды. Раствор должен быть прогрет до температуры 60-70 °С. После удаления накипи водонагреватель промойте теплой водой. Допускается удалять накипь другими способами, кроме механического.

К ежегодному техническому обслуживанию допускается только специализированная организация. В протоколе ежегодного технического обслуживания должна быть сделана соответствующая отметка.

6.3. Хранить изделие следует в сухом помещении с температурой от +40 до -50 °С.

7. Комплект поставки.

- | | |
|----------------------------------|-------|
| 1. Водонагреватель электрический | 1 шт. |
| 2. Руководство по эксплуатации | 1 шт. |

8. Перечень возможных неисправностей и способы их устранения.

Неисправность	Возможные причины неисправностей	Способы устранения неисправностей
Течь воды	Ослабление болтовых соединений, старение уплотнительных прокладок, нарушение герметичности резьбовых соединений.	Подтяните болты, замените прокладки.
При включении не загорается сигнальная лампа «НАГРЕВ»	Перегорел светодиод. Неисправны цепи управления. Неисправна силовая цепь.	Обратитесь в сервисную службу.
	Температура теплоносителя выше или равна заданной.	Прибор исправен. Нагрев включится после остывания жидкости.
Отсутствует нагрев теплоносителя или время нагрева значительно увеличено	Неисправность в цепи управления, перегорел трубчатый электронагреватель.	Обратитесь в сервисную службу.
Перегрев теплоносителя (воды)	Не срабатывает автоматическая система регулирования температуры или не исправен ограничитель температуры по теплоносителю (воде).	Обратитесь в сервисную службу.

9. Гарантийные обязательства.

При соблюдении потребителем правильного подключения и эксплуатации водонагревателя предприятие-изготовитель гарантирует безотказную его работу в течение 24 месяцев со дня продажи.

В случае обнаружения неисправности водонагревателя в течение гарантийного срока потребитель обязан предоставить устройство в авторизованный сервисный центр для определения характера и причины неисправности с составлением соответствующего акта.

Гарантийное обслуживание не распространяется на продукцию в следующих случаях:

- отсутствует или неправильно заполнен гарантийный талон;
- не заполнены или неправильно заполнены протоколы ввода в эксплуатацию и ежегодного технического обслуживания;
- водонагреватель имеет механические повреждения;
- отсутствует защитное заземление водонагревателя;
- электрическое подключение произведено с нарушением схемы подключения;
- система отопления выполнена с нарушением существующих строительных норм и правил;
- использование теплоносителя, содержащего примеси, способствующие образованию накипи (с высоким содержанием минеральных солей);
- несоблюдение правил эксплуатации и обслуживания;
- присутствуют следы воздействия влаги, короткого замыкания, попадания посторонних предметов, пыли и грязи на электрических клеммах и платах водонагревателя;
- присутствуют признаки самостоятельного ремонта изделия потребителем;
- внесение потребителем изменений в конструкцию водонагревателя;
- использование водонагревателя не по назначению;
- наличие форс-мажорных обстоятельств (пожар, затопление, стихийное бедствие и прочие причины, не зависящие от предприятия-изготовителя).

В случае утраты водонагревателем товарного вида по вине потребителя, обмен изделия по гарантийным обязательствам не производится.

Предприятие-изготовитель оставляет за собой право на внесение незначительных конструктивных усовершенствований, которые могут быть не отражены в данном руководстве.

Сертификат соответствия
№ РОСС RU.AB67.B02425

ООО «САВИТР»

ГАРАНТИЙНЫЙ ТАЛОН

Просим Вас хранить талон в течение всего гарантийного срока. При покупке изделия требуйте его проверки в Вашем присутствии и заполнении гарантийного талона.

Завод-изготовитель

Изделие: _____

ООО «САВИТР»

Серийный №: _____

Россия, 123458, г. Москва
Ул. Твардовского, д. 8

Торговая организация:

Срок гарантийного обслуживания:
24 месяца со дня продажи

Дата продажи: _____ 20__ г.

Телефон «горячей линии» производителя:

8-800-555-88-14

Телефон сервисной службы:

(495)780-92-88

М.П.

М.П.

Условия гарантии

Уважаемый покупатель! Благодарим Вас за приобретение нашей продукции.

Данный талон дает право на устранение дефектов изделия в течение 24 месяцев со дня продажи в соответствии с гарантийными обязательствами, покрывая стоимость запасных частей и работ по ремонту изделия. Транспортные расходы и услуги по установке оплачиваются Вами.

Проследите, чтобы талон был правильно заполнен, имел печать производителя и штамп торговой организации.

При отсутствии в талоне даты продажи гарантийный срок исчисляется с момента изготовления изделия.

Внешний вид изделия покупатель должен проверить в момент покупки.

Если изделие вышло из строя вследствие неправильной установки, Вы теряете право на гарантийное обслуживание. Также гарантия не распространяется на дефекты, возникшие в результате нарушения правил эксплуатации и обслуживания, при отсутствии в паспорте отметки о ежегодном техническом обслуживании или неправильном хранении изделия.

10. Отметки о проведенных работах

Протокол ввода в эксплуатацию.

№ п/п	Необходимые работы	Отметка о выполнении	Примечания
1	Заполнение отопительной системы, удаление воздуха из отопительной системы - тип теплоносителя	<input type="checkbox"/> _____	
2	Опрессовка (проверка герметичности) отопительной системы - опрессовочное давление	<input type="checkbox"/> бар _____	
3	Создание рабочего давления - проверка предохранительного клапана - регулировка давления расширительного бака	<input type="checkbox"/> _____ бар	
4	Подводка электропитания и подключение внешнего оборудования - подсоединение защитного заземления - подсоединение вводного кабеля - подсоединение комнатного термостата (при необходимости)	<input type="checkbox"/> сечение _____ мм <input type="checkbox"/>	
5	Проверка напряжения электросети - при выключенном водонагревателе	<input type="checkbox"/> _____ / _____ / _____ В	
	фаза А / фаза В / фаза С - при включенном водонагревателе фаза А / фаза В / фаза С	<input type="checkbox"/> _____ / _____ / _____ В	

6	Проверка работоспособности системы отопления - проверка работы насоса - происходит ли нагрев теплоносителя на выходе водонагревателя - происходит ли нагрев теплоносителя во всех точках системы - время нагрева теплоносителя до 40 ⁰ С	<input data-bbox="549 161 611 225" type="checkbox"/> <input data-bbox="549 456 628 472" type="checkbox"/> мин	
7	Информирование конечного потребителя и передача технической документации	<input data-bbox="553 491 614 555" type="checkbox"/>	
8	Специализированная организация, производившая установку водонагревателя	дата/фамилия/подпись/печать	подпись владельца

Протоколы ежегодного технического обслуживания.

№ п/п	Необходимые работы	Дата _____	Дата _____	Дата _____
1	Визуальная проверка ситемы отопления в рабочем режиме на предмет герметичности, видимой коррозии, признаков старения. Устранение выявленных дефффектов.	<input type="checkbox"/>	<input type="checkbox"/>	<input type="checkbox"/>
2	Удаление накипи с днища с тэнами и внутри бачка (пункт 9 настоящей инструкции)	<input type="checkbox"/>	<input type="checkbox"/>	<input type="checkbox"/>
3	Проверка надежности электрических подключений, целостности проводов и соединений. Протяжка винтовых электрических соединений.	<input type="checkbox"/>	<input type="checkbox"/>	<input type="checkbox"/>
4	Проверка работоспособности ТЭНов. - электрическое сопротивление ТЭНов: - 1 ТЭН - 2 ТЭН - 3 ТЭН	<input type="checkbox"/> _____ Ом _____ Ом _____ Ом	<input type="checkbox"/> _____ Ом _____ Ом _____ Ом	<input type="checkbox"/> _____ Ом _____ Ом _____ Ом
5	Заполнение отопительной системы, удаление воздуха из отопительной системы	<input type="checkbox"/>	<input type="checkbox"/>	<input type="checkbox"/>
6	Проверка работоспособности отопления - рабочее давление - время нагрева теплоносителя до 40 ° С	<input type="checkbox"/> _____ бар _____ мин	<input type="checkbox"/> _____ бар _____ мин	<input type="checkbox"/> _____ бар _____ мин
8	Специализированная организация, производившая обслуживание	дата/подпись /печать	дата/подпись /печать	дата/подпись /печать

Протоколы проведенных гарантийных работ.

Дата обращения	Выявленная неисправность	Содержание работ	Исполнитель	Подпись, печать