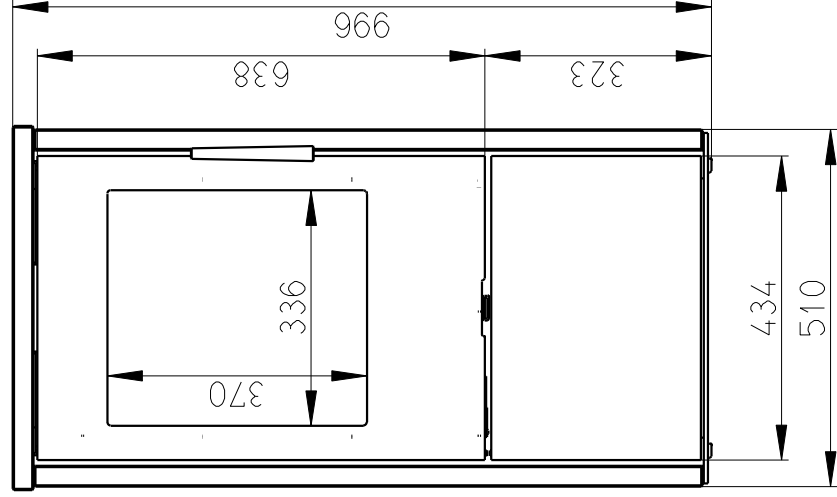
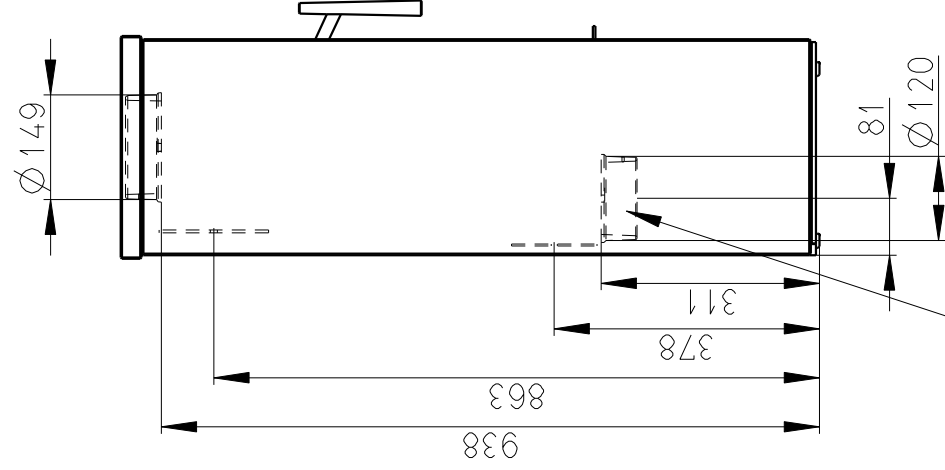


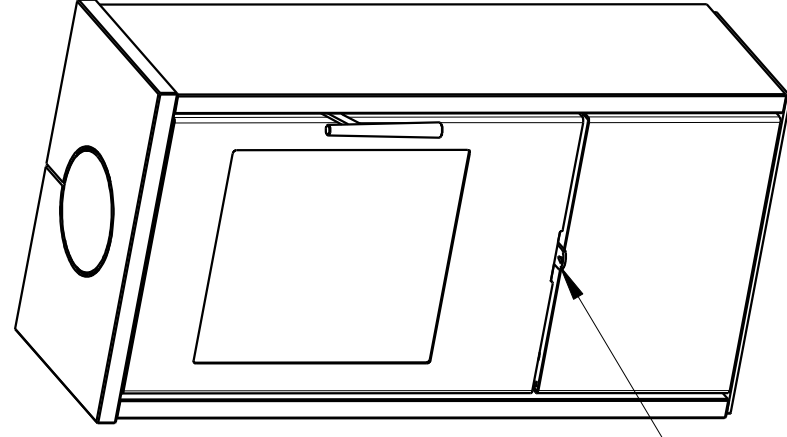
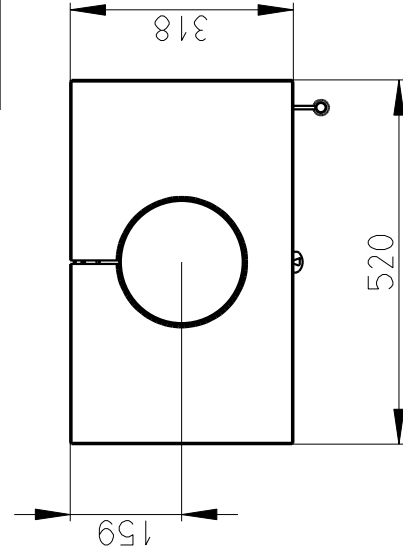
Rozměry v mm; Maße in mm; Dimensions in mm

# ALPERA F02 - SERPENTIN - 146F

160 kg



CENTRALNI PRIVOD VZDUCHU  
Zentralluftzufuhr  
Central air inlet  
 $\varnothing 120$ mm



SEKUNDARNI VZDUCH  
Sekundär luft  
Secondary air  
A/UND/AND  
PRIMARNI VZDUCH  
Primär luft  
Primary air