

PRO  
METALL

ПАСПОРТ



*Атмосфера*

ПЕЧЬ БАННАЯ

## СОДЕРЖАНИЕ

ОБЩИЕ СВЕДЕНИЯ.....	3
УСТРОЙСТВО ПЕЧИ.....	3
МЕРЫ БЕЗОПАСНОСТИ.....	6
ВАРИАНТЫ ИСПОЛНЕНИЯ ВНЕШНЕЙ КОНСТРУКЦИИ.....	7
ПРИНЦИП РАБОТЫ.....	9
КОНСТРУКТИВНЫЕ ОСОБЕННОСТИ.....	10
ПОДГОТОВКА К ЭКСПЛУАТАЦИИ.....	10
ЧЕМ ТОПИТЬ.....	11
УКЛАДКА КАМНЕЙ И ИХ СВОЙСТВА.....	11
ПОРЯДОК ИСПОЛЬЗОВАНИЯ.....	12
ВОДА В БАНЕ.....	12
ТЕХНИЧЕСКОЕ ОБСЛУЖИВАНИЕ .....	13
ИНСТРУКЦИЯ ПО УСТАНОВКЕ.....	15
ЗАКЛАДКА КАМНЕЙ В КАМЕНКУ.....	15
ЗАМЕНА КАМЕНКИ.....	16
СМЕНА СТОРОНЫ ДВЕРИ.....	17
ВОЗМОЖНЫЕ НЕИСПРАВНОСТИ И МЕТОДЫ ИХ УСТРАНЕНИЯ.....	18
ТРАНСПОРТИРОВКА И ХРАНЕНИЕ .....	18
КОМПЛЕКТНОСТЬ И УПАКОВКА.....	19
ГАРАНТИЙНЫЕ ОБЯЗАТЕЛЬСТВА.....	19

## ПЕЧЬ «АТМОСФЕРА» – ЭСТЕТИКА ВЫСОКИХ ТЕХНОЛОГИЙ, ВОПЛОЩЁННАЯ В ЧУГУНЕ!

Печь изготовлена методом литья из жаростойкого чугуна ЧХ-1. Внутренняя каменка изготовлена из нержавеющей стали AISI 439 и оснащена паровой пушкой. Наличие внутренней и внешней каменки дают возможность выбрать подходящий режим прогрева парной.

Линейка печей «Атмосфера» включает в себя модели для объема парной от 12 до 32 м<sup>3</sup>.

Главное преимущество этой печи перед другими заключается в том, что вам нет необходимости выбирать что-то одно - сауну, хамам или классическую русскую баню.

Многофункциональная печь-трансформер «Атмосфера» поддерживает три режима работы: режим «Сауна», «Хамам» и «Русская баня», и легко позволит вам возможность менять режимы на ваше усмотрение.

## ОБЩИЕ СВЕДЕНИЯ

Тщательно подбирайте печь под объем помещения. Печь с малой нагревательной способностью придется топить более интенсивно и в течение продолжительного времени, что сократит срок ее службы.

Учтите, что при подборе печи необходимо уделить внимание материалу стен и потолков помещения установки. В случае, если они не имеют теплоизоляционного покрытия (бетон, кирпич, стекло и т.п.), требуется печь большей мощности, и при расчетах на каждый квадратный метр поверхностей из подобных материалов следует добавить еще 20% объема.

Если стены изготовлены из массивных бревен, то расчетную кубатуру необходимо увеличить на 50%.

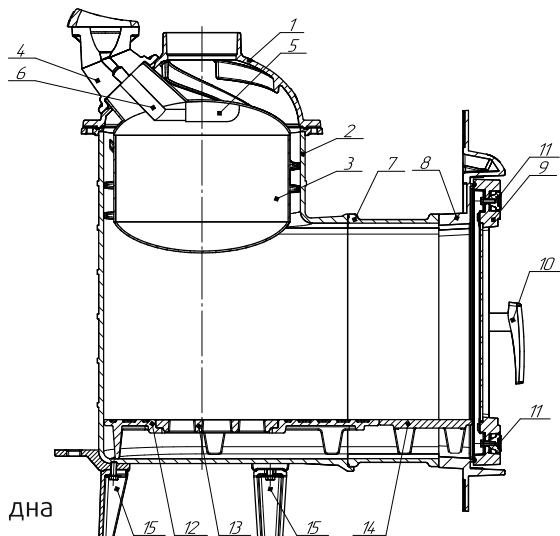
## УСТРОЙСТВО ПЕЧИ

Линейка печей «Атмосфера» выпускается в 4 вариантах:

1. Базовая модель под обкладку (без отделки кожуха).
2. С кожухом, изготовленном в виде сетки из черного металла или нержавеющей стали для последующего заполнения камнями.
3. С отделкой ламелями из натурального камня по периметру внешней каменки, обеспечивающей высокие теплонакопительные свойства.
4. С комбинированной отделкой кожуха в виде сетки из черного металла или нержавеющей стали и ламелей из натурального камня, с открывающейся дверцей.

Все 4 вида печей доступны в двух вариантах исполнения: со стандартной каменкой на 10 литров (модель «Атмосфера») и увеличенной каменкой на 24 литра (модель «Атмосфера Про»).

1. Купол
2. Корпус
3. Каменка
4. Заливная горловина
5. Паровая пушка
6. Штуцер подачи воды
7. Удлинитель тоннеля
8. Портал
9. Дверь
10. Запорный механизм
11. Малая ручка регулировки подачи воздуха
12. Дно колосниковое
13. Решётка колосниковая
14. Удлинитель колосникового дна
15. Ножка



## *Атмосфера*

Объем закрытой каменки

**10 литров**

Объем парной **12-22 м<sup>3</sup>**

Размер (ВхДхШ)

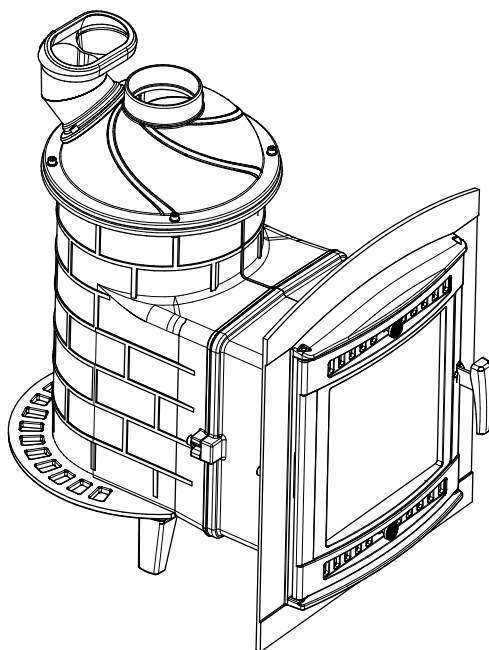
**855х750х570 мм**

Масса камней в каменке

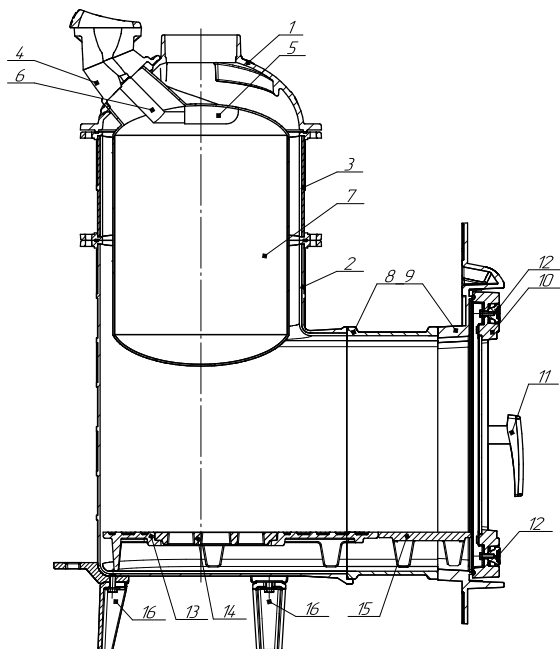
**18-25 кг**

Объем топки **54 литра**

Масса печи **152 кг**



1. Купол
2. Корпус
3. Проставка корпуса
4. Заливная горловина
5. Паровая пушка
6. Штуцер подачи воды
7. Увеличенная каменка
8. Удлинитель тоннеля
9. Портал
10. Дверь
11. Запорный механизм
12. Малая ручка регулировки подачи воздуха
13. Дно колосниковое
14. Решётка колосниковая
15. Удлинитель колосникового дна
16. Ножка



## Атмосфера PRO

Объем закрытой каменки

**24 литра**

Объем парной **18-32 м<sup>3</sup>**

Размер (ВхДхШ)

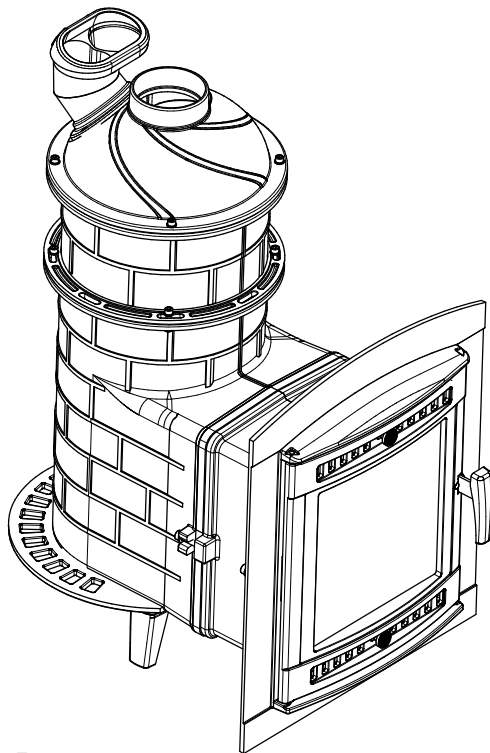
**1032x750x570 мм**

Масса камней в каменке

**40-45 кг**

Объем топки **54 литра**

Масса печи **160 кг**



Диаметр дымохода **140 мм** (внешний) / **115 мм** (внутренний)

Встроенная каменка из нержавеющей стали **3 мм (AISI 439)**

Материал корпуса, дверки и купола **чугун ЧХ-1**

Размер экрана **315x310 мм**

Толщина топки **9-11 мм**

Гарантия **36 месяцев**

Длина выносного тоннеля **200 мм**, с возможностью удлинения

Колосник, зольник, паровая пушка

Рекомендуемая длина дров от **400 мм**

Сауна, Хамам, Русская баня – **3 режима эксплуатации**

Масса камней в сетке **120-200 кг**

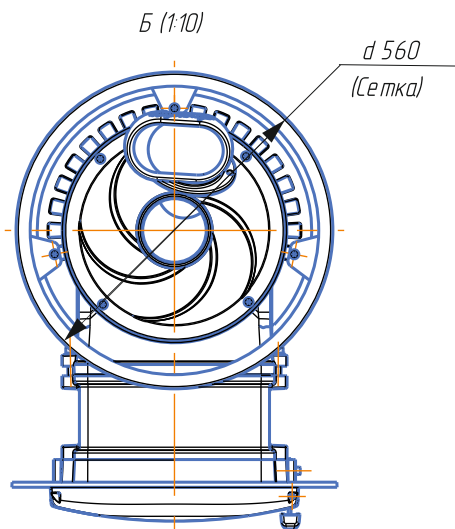
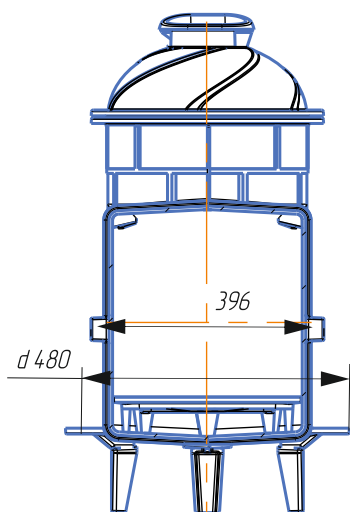
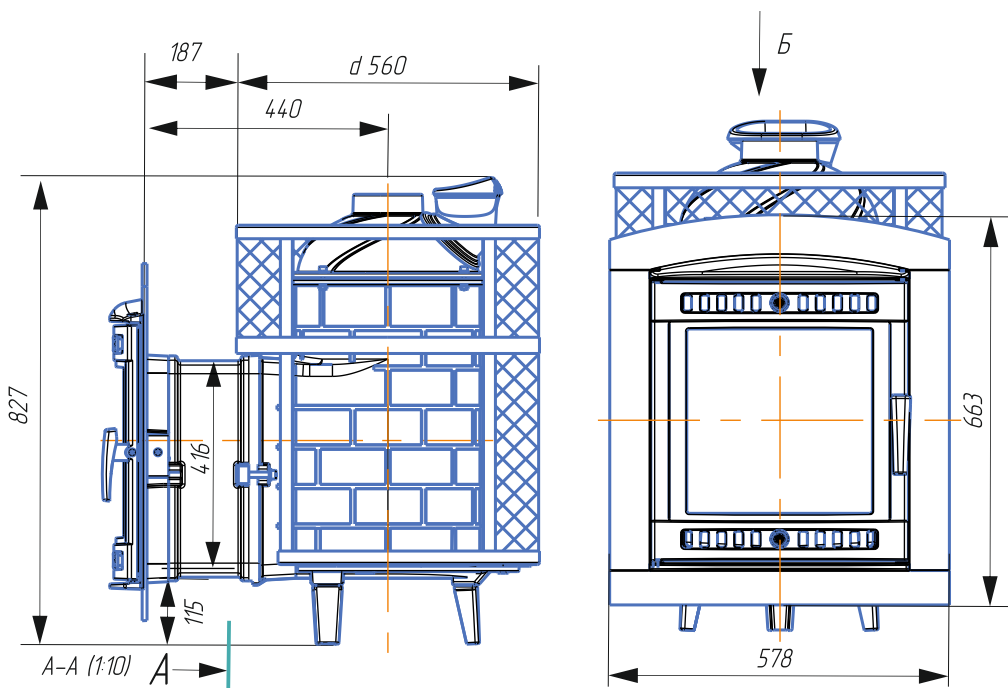
## МЕРЫ БЕЗОПАСНОСТИ

Проконсультируйтесь с врачом о наличии у Вас ограничений, связанных со здоровьем. Помните, что долгое пребывание в горячей бане может быть опасным. Избегайте нахождения в бане и парения под влиянием алкоголя, наркотиков, лекарств и т.п. Не спите в нагретой бане. Передвигайтесь с осторожностью, так как полки и пол могут быть мокрыми и скользкими. О возможности парения детей необходимо проконсультироваться у педиатра. Не подпускайте детей к печи и не оставляйте их без присмотра, а также инвалидов и людей со слабым здоровьем. Будьте осторожны с нагретыми частями печи и камнями, а также избегайте поддачи пара, если вы или кто-то находится вблизи каменки. Не используйте парильню, а также поверхность печи для сушки одежды и иных предметов во избежание возникновения пожара. Примечание: металлические поверхности печи могут подвергаться коррозии в морском и влажном климате.



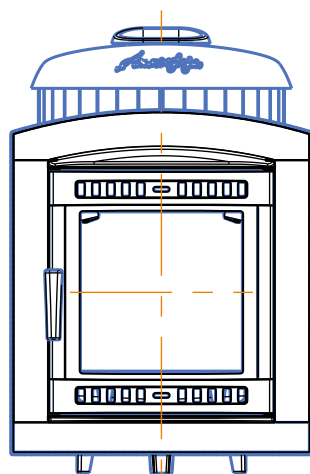
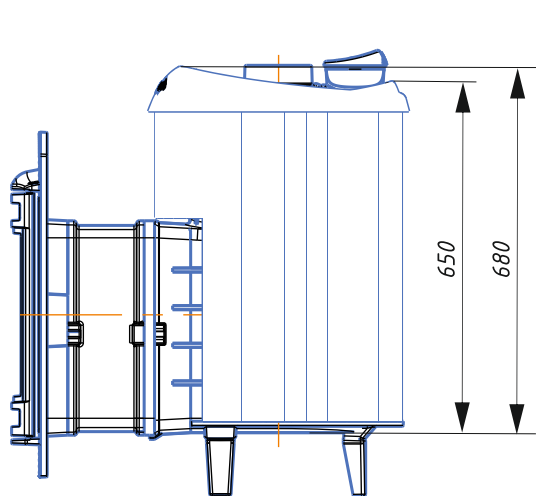
## ВАРИАНТЫ ИСПОЛНЕНИЯ ВНЕШНЕЙ КОНСТРУКЦИИ

Банная печь «Атмосфера» с сеткой для камней

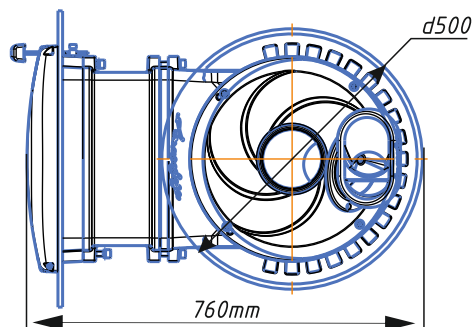
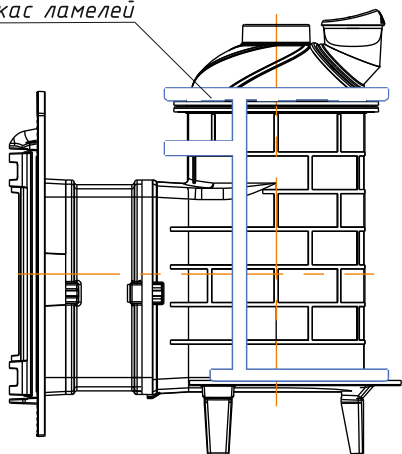


## ВАРИАНТЫ ИСПОЛНЕНИЯ ВНЕШНЕЙ КОНСТРУКЦИИ

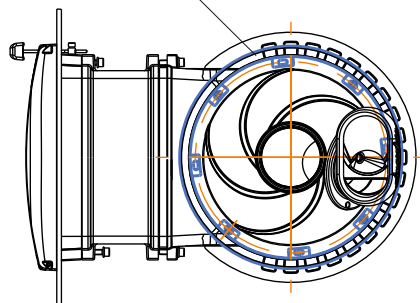
Банная печь «Атмосфера» с ламелями из натурального камня



*Каркас ламелей*



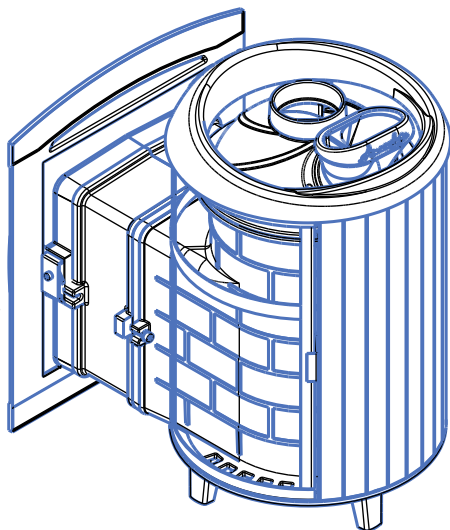
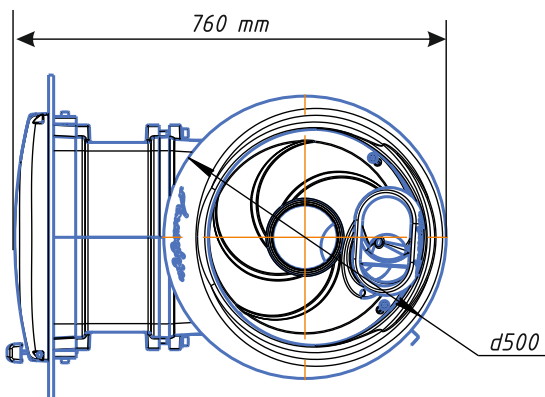
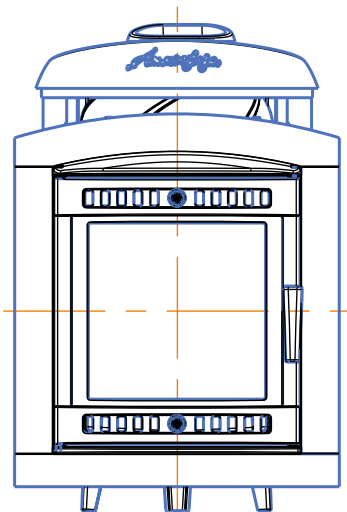
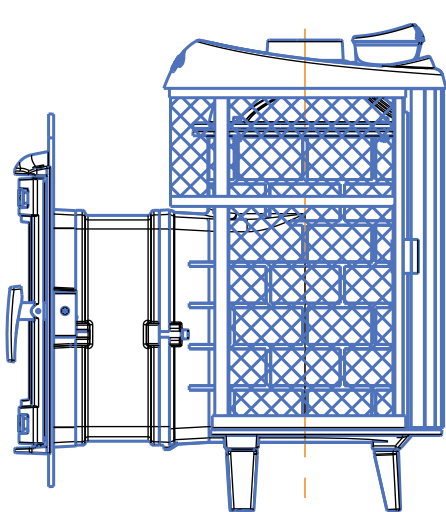
*Каркас ламелей*





## ВАРИАНТЫ ИСПОЛНЕНИЯ ВНЕШНЕЙ КОНСТРУКЦИИ

Печь банная «Атмосфера» комбинированная сетка -ламель



## ПРИНЦИП РАБОТЫ

Банная печь состоит из топки для сжигания топлива, установленной на ножках. Внутри топки установлено колосниковое дно с колосником и совком зольника. Через колосниковое дно и колосник производится подача нижнего воздуха к топливу и удаление золы при помощи совка зольника. Выше зольника расположен топливный канал, служащий для загрузки топлива в топку. Топливный канал закрывается дверцей с жаростойким стеклом. Стекло необходимо для визуального контроля «правильности» процесса горения топлива и его регулировки, а так же придает эстетический вид наблюдению за процессом горения. В передней части дверцы имеются регуляторы подачи воздуха. Сверху в топку встроена емкость для камней. В верхней части топки при соединении с каменкой образуется дымооборот, и далее дымовые газы удаляются через выходное отверстие в куполе печи.

## КОНСТРУКТИВНЫЕ ОСОБЕННОСТИ

1. Подача кислорода для горения осуществляется отдельно для нижнего и верхнего (подового) горения.
2. Колосниковая решетка обеспечивает доступ кислорода, необходимого для процесса горения. Кроме того, через эту решетку зола из топки попадает в специальную зольную камеру.
3. Подача воды во внутреннюю каменку осуществляется через воронки заливной горловины.
4. Закрытая каменка, расположенная внутри топки позволяет провести нагрев камней до очень высоких температур. Камни находятся внутри корпуса каменки и нагреваются непосредственно пламенем равномерно со всех сторон.
5. Открытая каменка - камни располагаются в специальном кожухе поверх топки, позволяя быстро прогреть помещение и давая экономию топлива.
6. Встроенная паровая пушка не мешает классической подаче воды в каменку. После того, как Вы поддали порцию воды в пушку, вода дозированно поступает на раскаленные нижние камни и в виде пара поднимается через всю закладку камней и плавно вытекает из открытой дверцы каменки. Пар не выстреливает из пушки, а плавно вытекает из второго отверстия в заливной горловине.

Несанкционированная модификация печи запрещается. Производитель оставляет за собой право вносить изменения в конструкцию печи, не ухудшающие ее потребительские свойства.

Запрещается использовать в качестве топлива:

- горючие материалы с высокой теплотой сгорания (уголь, ДСП, пластмасса, гранулы и т.п.);
- окрашенную либо обработанную пропиткой древесину;
- мусор (пластмасса, резина, текстиль, кожа и т. п.).

## УКЛАДКА КАМНЕЙ И ИХ СВОЙСТВА

Камни для каменки.

В качестве камней для каменки необходимо использовать только те, что предназначены для использования в сауне и бане.

Укладку камней в каменку производите только после полного остывания печи.

- Перед укладкой в каменку очистите камни от загрязнений и пыли, тщательно промойте водой.
- Крупные камни кладите наверх, а мелкие – вниз.
- При укладке камней в наружную каменку выберите наиболее подходящий для Вас вариант:
  - неплотно уложенные камни способствуют свободной циркуляции и интенсивной конвекции воздуха, тем самым максимальному нагреву парной;
  - плотно уложенные камни препятствуют конвекции и способствуют максимальной защите от инфракрасного излучения.
- Запрещается использовать каменную соль где чего-либо в печи.

## ПОРЯДОК ИСПОЛЬЗОВАНИЯ

Перед каждым прогревом печи убедитесь в наличии тяги в дымоходе и отсутствии посторонних предметов в топке, зольном ящике, дымоходе.

1. Удалите все лишние и посторонние предметы из топки и дымохода, очистите зольник от золы.
2. Положите 3-4 полена на колосник так, чтобы обеспечивался свободный доступ воздуха в зону горения: дрова укладывайте неплотно, откройте дефлекторы.
3. Осуществите розжиг заложенных в топку дров. Розжигать предпочтительно с помощью бересты, щепы и других природных материалов либо с помощью бумаги или газет.
4. Закройте дверцу.
5. Регулируйте интенсивность горения при помощи верхнего и нижнего дефлектора.

6. При необходимости подкладки дров откройте дверцу плавно, без рывков. Осуществите загрузку дров и закройте дверцу. Отрегулируйте тягу. Для поддержания оптимальной температуры для парения достаточно пары поленьев. Помните, что чрезмерное нагревание (например, несколько полных загрузок подряд) приводит к перегреву и сокращению срока службы печи и дымохода, а также может стать причиной пожара.

7. После прогорания всего объема дров можете завершить работу печи.

Запрещается:

- допускать горение дров в топочном канале;
- использовать для розжига дров взрывчатые, токсичные, легковоспламеняющиеся вещества, краски, растворители, бензин и т.п.;
- эксплуатировать печь при постоянной излишней тяге в топке.

## ВОДА В БАНЕ

Поддаваемая на камни вода должна быть чистой водопроводной водой. Убедитесь в качестве воды. Вода с повышенным содержанием железа, соли, гумуса, или извести может привести к преждевременной коррозии элементов печи. К примеру, морская вода приведет к быстрой коррозии каменки.

Качество водопроводной воды должно соответствовать следующим требованиям:

- содержание гумуса <12 мг/литр;
- содержание железа <0,2 мг/литр;
- содержание кальция <100 мг/литр;
- содержание марганца <0,05 мг/литр.

Воду необходимо лить только на камни. В процессе эксплуатации запрещается использовать раствор соли для получения пара: наливать в закрытую каменку, поливать наружную каменку, корпус печи.

## ТЕХНИЧЕСКОЕ ОБСЛУЖИВАНИЕ

Периодическое техническое обслуживание дымохода, печи и ее комплектующих является залогом их эффективной и безопасной работы, безопасности Вас и Ваших близких!

Работы по техническому обслуживанию печи и дымохода осуществляйте только после их полного остывания.

Примите необходимые меры безопасности.

Используйте средства индивидуальной защиты, необходимые при проведении подобных работ.

## ПОДГОТОВКА К ЭКСПЛУАТАЦИИ

Перед началом использования рекомендуется произвести предварительный прогрев печи. В результате прогрева испаряется защитный состав на металле и летучие компоненты термостойкой эмали.

Примечание: до первого прогрева печи удалите все упаковочные элементы, бумажные наклейки. Первый прогрев можно проводить непосредственно в бане, вдали от воспламеняющихся поверхностей, материалов, с соблюдением мер пожарной безопасности и техники безопасности при производстве работ.

Смонтируйте печь и установите дымоход не менее 5 метров, прожгите дымоход листом бумаги для проверки тяги, загрузите в топку печи 3-4 полена и подожгите. Откройте дефлекторы для обеспечения достаточной тяги. После того, как дрова разгорятся, и появится стабильная тяга – прикройте немного дефлекторы. Подкладывайте дрова в топку по мере их сгорания. Прогревание проводите до исчезновения дыма и запаха.

Во время первого прогрева исключите возможность механического воздействия и попадания воды на лакокрасочное покрытие печи (не кладите камни в каминку, не трите поверхность печи, не лейте воду).

Не прогревайте печь при постоянной чрезмерной тяге, которая может привести к перегреву топки печи - это уменьшит срок ее службы. Регулируйте тягу при помощи дефлекторов.

## ЧЕМ ТОПИТЬ

Разрешенные виды топлива: сухое дерево, топливные брикеты без синтетических связующих смол.

Рекомендуемый вид топлива: дрова из лиственных пород древесины влажностью не более 25%.

Влага, содержащаяся в дровах, оказывает значительное влияние на процесс горения и эффективность печи, поэтому для снижения скорости сажеобразования на стенках дымохода и в каналах топки необходимо использовать рекомендуемый вид топлива.

Различные виды топлива имеют разную температуру сгорания. При сжигании большого количества древесины с высокой температурой сгорания, а также эксплуатации печи при постоянной чрезмерной тяге срок службы печи уменьшается!

Не рекомендуется использовать в качестве топлива:

- хвойные, смолосодержащие породы дерева (ель, пихта, сосна и т.п.);
- строительные и другие материалы, содержащие в своем составе химические вещества, клей и т.п.;
- растительный мусор (трава, листья и т.п.).

Печь и дымоход необходимо очищать от сажи не реже одного раза в три месяца. Очистку производите механически. Используйте специальные приспособления, инструменты и машины (щетка, ерш, скребок, грузило, пылесос и т.п.). Подбор необходимого инструмента производится исходя из потребностей при проведении работ по очистке. Очистка дымовых каналов печи осуществляется через патрубок печи для этого: открутите 4 винта на крышке, снимите ее и выполните обслуживание. После очистки установите конструкцию на место и затяните винты. Ввиду недостаточной очистки, а также неполного сгорания топлива сажа, накопившаяся в дымоходе, может вспыхнуть.

Порядок действий при пожаре в дымоходе:

1. Закройте дверцу и зольный ящик, задвижку на дымоходе (при наличии).
2. Позвоните в местную пожарную охрану.
3. Не пытайтесь тушить огонь водой.
4. После возгорания сажи специалист должен проверить печь и дымоход на возможность дальнейшей эксплуатации.

Запрещается пользоваться очистными поленьями (брикетами), самодельными составами, создающими высокую температуру в топке печи и дымоходе для сжигания оседающей в них сажи. Камни при эксплуатации со временем разрушаются, поэтому необходимо их перебирать и перекладывать в каменке заново по меньшей мере один раз в год либо чаще при частом нагревании печи. Удалите из каменки разрушенные камни и их части, замените новыми. До укладки камней очистите каменку влажной тряпкой. Перед нагревом печи необходимо всегда очищать зольник, чтобы воздух для горения, проходя через зольник, охлаждал колосник, тем самым увеличивая срок его службы. Соблюдайте правила пожарной безопасности!

## ИНСТРУКЦИИ ПО УСТАНОВКЕ

Еще на моменте строительства бани нужно обратить особое внимание на устройство вентиляционной системы, которые бывают трех видов:

Естественная. При таком типе вентиляции, циркуляция воздушных масс создается из-за разницы температур и давления, между протоком воздуха и вытяжкой. Хорошую циркуляцию воздушных потоков можно добиться лишь правильной установкой вентиляционных отверстий: приток внизу, а вытяжкаверху помещения.

Комбинированная. Этот способ вентиляции предполагает наличие одного отверстия естественной вентиляции и одной отдушины, с установленным в ней вентилятором. Приток будет механизирован или вытяжка – все зависит от выбранной вами схемы.

Принудительная. Такая система вентиляции самостоятельно осуществляет контроль за поступлением воздушных масс и их вытяжкой, температурой и влажностью, с помощью автоматики.

При установке банной печи прежде всего следует руководствоваться соображениями пожарной безопасности согласно актуализированной редакции СНиП 41-01-2003 «Отопление, вентиляция и кондиционирование».

Минимальный отступ от внутренних стенок печи и дымовой трубы для сгораемых конструкций должен составлять 500 мм.

Крайне нежелательно для экономии пространства уменьшать противопожарные расстояния, даже с учетом использования дополнительных изоляционных материалов.

Дощатый пол перед топкой обязательно покрывают стальным листом или керамической плиткой на площади хотя бы 0,5×0,5 м.

Сгораемые конструкции следует защитить негорючими термоизоляционными матами из каменной ваты или цементно-волокнистыми плитами, толщиной 25–50 мм.

Монтаж дымоотводящих каналов необходимо проводить согласно СП.7.13130.2013 «Свод правил. Отопление, вентиляция и кондиционирование. Требования пожарной безопасности».

Используйте только сертифицированные дымоходы. Во избежание утечки дыма в отапливаемое помещение все места соединения модулей трубы между собой и с печью необходимо уплотнять жаростойким герметиком и производить сборку дымового канала необходимо «по конденсату»:



**При монтаже печи запрещается**

1. Использовать приемы и инструменты, которые могут повредить элементы печи и материалы и комплектующие изделия, не отвечающие требованиям надежности, пожарной, гигиенической и экологической безопасности.
2. Устанавливать печь в помещении не отвечающем требованиям пожарной безопасности.

Монтаж печи и дымовой трубы должен осуществляться квалифицированными работниками специализированной строительной-монтажной организации.

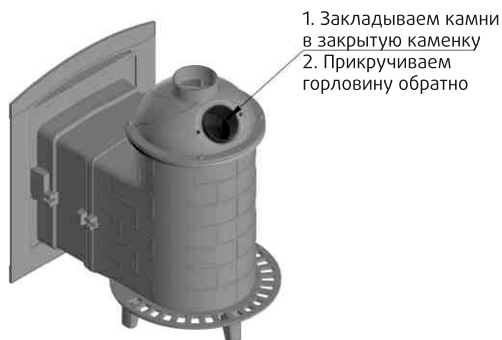


## ЗАКЛАДКА КАМНЕЙ В КАМЕНКУ

Шаг 1



Шаг 2



## ЗАМЕНА КАМЕНКИ

Шаг 1



Шаг 2



Шаг 3



Шаг 4



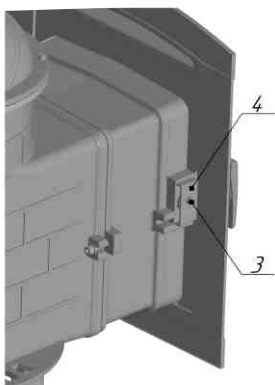
## СМЕНА СТОРОНЫ ДВЕРИ



1. Открутить винт поз.1
2. Снять ручку, шайбы, втулки



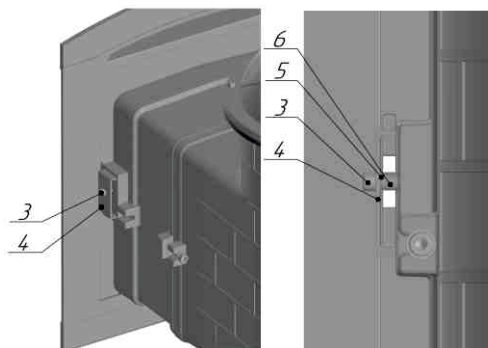
1. Открутить винт поз.2, убрать шайбы
2. Снять дверь



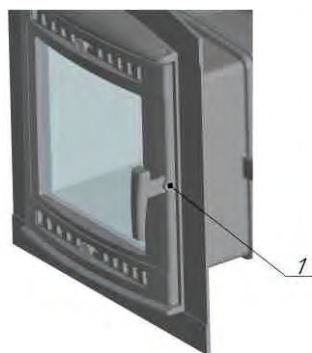
1. Открутить винт поз.3
2. Снять пластину поз.4, имеющиеся за ней втулки



1. Перевернуть дверь
2. Установить шайбы, закрутить винты поз.2



1. Прикрутить пластину поз.4 винтом поз.3, с заранее установленными втулками



1. Прикрутить ручку винтом поз.1, с заранее установленными втулками, шайбами

## ВОЗМОЖНЫЕ НЕИСПРАВНОСТИ И МЕТОДЫ ИХ УСТРАНЕНИЯ

					Проблема	
●					Дрова не горят	
	●				Слабый прогрев бани	
		●			В топочную попадает дым, когда подкидываешь дрова	
			●		Слабый нагрев камней	
				●	Попадание сажи на стекло	
					Возможная причина	Возможное решение
●	●	●	●	●	Недостаточная тяга	Холодный дымоход причина недостаточной тяги, откройте шибер. Откройте окно в топочной
●	●	●	●	●	Дрова влажные	Использовать дрова с влажностью меньше 20%
●	●	●	●	●	Дрова слишком большие	Использовать небольшие дрова для растопки. Используйте дрова не длиннее 55 см
●	●	●	●	●	Дрова сложены неправильно	Укладывайте дрова так, чтобы между бревнами был достаточный поток воздуха
●	●	●	●	●	Дымоход не работает должным образом	Проверьте, соответствует ли дымоход требованиям: минимум 5 метров, правильный диаметр, хорошо изолированный, гладкий внутри, не слишком изгибается, нет препятствий в дымоходе (птичье гнездо, слишком много сажи), герметичный (без трещин)
●	●	●	●	●	Дымоход собран неправильно	Проверить высоту дымохода над крышей, и отсутствие помех в движении дымовых газов
●	●	●	●	●	Закрыт воздухозаборник	Откройте воздухозаборник полностью
●	●	●	●	●	Печь подключена к дымоходу неправильно	Подключение должно быть герметичным
●	●	●	●	●	Инверсия (обратный поток воздуха в дымоходе из-за высокой температуры наружного воздуха), очень сильный ветер	Мы рекомендуем не использовать прибор в случае инверсии. Приоткройте форточку, если помещение имеет стеклопакеты и герметично. Важна подготовка дров, их качество.
				●	Камни слишком плотно сложены	Камни должны лежать так, чтобы было место для циркуляции воздуха между ними
	●				Неправильно выбрана печь	Выберете печь подходящую по параметрам вашей бани
				●	Пламя касается стекла	Убедитесь, что древесина не лежит слишком близко к стеклу. Сдвиньте крышку воздухозаборника ближе к положению «Закрыто»

## ТРАНСПОРТИРОВКА И ХРАНЕНИЕ

Перевозить печь разрешается любым видом транспорта с соблюдением мер предосторожности, указанных на упаковке производителя («кантовать», «не кантовать», «держат здесь», «верх», «низ» и др.). При длительном хранении рекомендуется защитить печь от попадания на нее влаги, пыли и грязи.

## КОМПЛЕКТНОСТЬ И УПАКОВКА

Печь поставляется в собранном и упакованном виде.

№ п/п	Наименование	Кол-во, шт.	Номер упаковочного места	Примечания
Основное оборудование				
1	Банная печь	1	№1	
2	Руководство по эксплуатации	1	№1	

## ГАРАНТИЙНЫЕ ОБЯЗАТЕЛЬСТВА

Модель	
Печь банная «Атмосфера» сетка	Печь банная «Атмосфера» Про сетка из нерж. стали
Печь банная «Атмосфера» сетка из нерж. стали	Печь банная «Атмосфера» Про в ламелях Ламели «Змеевик» наборный Про
Печь банная «Атмосфера» в ламелях Ламели «Жадеит» перенесенный рисунок	Печь банная «Атмосфера» в ламелях Ламели «Змеевик» наборный
Печь банная «Атмосфера» в ламелях Ламели «Окаменевшее дерево» перенесенный рисунок	Печь банная «Атмосфера» сетка-ламель комбинированная «Змеевик» наборный
Серийный номер	
Дата выпуска	
Контролер	
Гарантийный срок	36 месяцев*
Заполняется продавцом	
Фирма - продавец	
Адрес фирмы - продавца	
Дата продажи	печать
Подпись продавца	
Комплектность проверена. С условиями гарантии ознакомлен. Подпись покупателя.	

Изменения цвета, фактуры и поверхностные повреждения окрашенных элементов печи не являются гарантийным случаем.

\*На печи, используемые в коммерческих целях, гарантия не распространяется

# Атмосфера

ООО «ПроМеталл»

Юридический (почтовый, фактический) адрес:  
394028, г. Воронеж, ул. Базовая, д. 8, литер1А, офис 4.

Тел.: 8 800 707-30-96

E-mail: [prometallvrn@gmail.com](mailto:prometallvrn@gmail.com)

