

ASTOV
K A M I N



КАТАЛОГ ТОПОК
2018

ТОЛЬКО НАСТОЯЩЕЕ ТЕПЛО

Основная идея Астов - камин должен быть удобным в эксплуатации, надёжными, красивым и доступным по цене.

Мы хотим, чтобы Вы топили камин с удовольствием, любовались на него так долго, как только хотите, ежедневно и ежечасно, на протяжении десятков лет!

Материалы и технологии производства позволяют нам производить каминные топки, которые технически и качественно соответствуют самым высоким запросам.

В топках подового горения реализована совершенная система подачи и распределения воздушных потоков таким образом, что управляя одним рычагом, Вы получаете красивое и максимально эффективное горение, а применение верхнего розжига, сохраняет стекло чистым всегда!

Приветливые и по большей части, дружеские отношения с партнёрами и клиентами является основой в работе для всех нас.

АСТОВ камин. Делаем то, что умеем и любим.



МОДЕЛЬНЫЙ РЯД



СЕРИЯ ПС

ПС 7363.....	10
ПС 8057.....	11
ПС 8063.....	12
ПС 9074.....	13
ПС 10057.....	14
ПС 12057.....	15
ПС 12080.....	16
ПС 700.....	17
ПС 800.....	18



СЕРИЯ КС

КС 7363.....	19
КС 8057.....	20
КС 9074.....	21
КС 10057.....	22
КС 12057.....	23
КС 12080.....	24
КС 6590.....	25
КС 800.....	26
КСА 7070.....	28



СЕРИЯ ТУНЕЛЬНЫЕ

ПТ 7363.....	30
ПТ 9074.....	31
ПТ 10057.....	32
КТ 12057.....	34

СЕРИЯ 2-Х СТЕКОЛЬНЫЕ

П2С 12570.....	36
П2С 8457.....	37
П2С 10057.....	38



СЕРИЯ 3-Х СТЕКОЛЬНЫЕ

П3С 8457.....	40
П3С 10057.....	41
П3С 5357.....	42
П3С 53(84)57.....	44



ПП 8857.....	46
П4С 800.....	48



ФУТЕРОВКА

Футеровка является привлекательным фоном для пламени и, самое главное, формирует защитную внутреннюю конструкцию, которая берёт на себя термическую нагрузку равномерно распределяя тепло.

Пять видов футеровки на Ваш выбор!



ШСП (Широкие стальные пластины) для самого современного стиля – строгий и лаконичный дизайн, который подчеркнёт Ваш прагматичный характер и оригинальный вкус. Материал - жаропрочная сталь.



ПАНЕЛИ 3D – сбалансированный вариант. Тепло распределяется равномерно, а внушительная масса поддерживает высокотемпературное горение. Материал - жаропрочная сталь.

Выберите футеровку, соответствующую лично Вам. Её не трудно заменить, если Вы, спустя какое-то время, предпочтёте иную.

ШАМОТ - очаг разогревается
дольше, температура развивается
выше, чем с содержимым из стали.
Хорошо подходит, если Вы любите
долго топить камин.
Толщина 50мм.



КЕРАМИКА СВЕТЛАЯ - накапливает
энергию и передаёт мягкое тепло,
даже когда огонь совсем погас!
Цвет светло-бежевый.
Толщина 50мм.



КЕРАМИКА ТЕМНАЯ - накапливает
энергию и передаёт мягкое тепло,
даже когда огонь совсем погас!
Цвет шоколадно-коричневый.
Толщина 50мм.



Футеровка топок в базовой комплектации - ШСП
(широкие стальные пластины)

ПРЕИМУЩЕСТВА АСТОВ

КОРПУС

- Уникальная конструкция корпуса топки, устойчивая к перепадам температур, котловая сталь толщиной 4 мм.
- Усиленные рёбра жёсткости на корпусе топки создаёт конструкцию с феноменальной устойчивостью даже к сверхвысоким нагрузкам! Никаких щелчков и потрескивания корпуса!
- Термостойкая краска «senotherm» без запаха и дыма при первой протопке камина



РЕГУЛИРУЕМЫЕ ОПОРЫ

- Ножки, регулируемые по высоте, делают максимально чёткой установку топки, что очень существенно для длительной и бесперебойной работы подъёмного механизма.

ПОДЪЕМНЫЙ МЕХАНИЗМ

- Направляющие и ролики подъёмного механизма с «антизаклинивающей» системой, безупречно работающие даже в экстремальном режиме!
- Исключительно лёгкий и бесшумный ход дверцы.
- Прижим дверцы к корпусу гарантирует максимальную герметичность топочной камеры.

РЕГУЛЯТОР

- Одним регулятором воздух направляется в разные каналы, и регулируется поток как первичного, так и вторичного воздуха.

РУЧКА

- Ручка имеет специальное покрытие, бархатное на ощупь и не обжигающее при нагреве.

ЧИСТОЕ ГОРЕНИЕ

- Оригинальная система подачи воздуха на горение, специально предназначенная для сжигания дров. Горение дров на поде является самым эффективным. Зола, накапливающаяся с каждой протопкой, является естественным катализатором процесса горения дров!
- Воздух, поступающий в нижней части топки распределяется равномерно, по всей площади, что существенно снижает высоту столба пламени даже при интенсивном горении. Гарантируется длительная, безупречная работа!

ЧИСТОЕ СТЕКЛО

- Гарантированно чистое стекло! Верхний воздух, нагревается в специальных каналах и горячим поступает на горение и дожиг дымовых газов. Увеличенный объем горячего вторичного воздуха сохраняет чистое стекло и осуществляет эффективный дожиг дымовых газов. Эта уникальная система значительно снижает количество СО и пылевых частиц в отходящих газах.

СЕРВИС

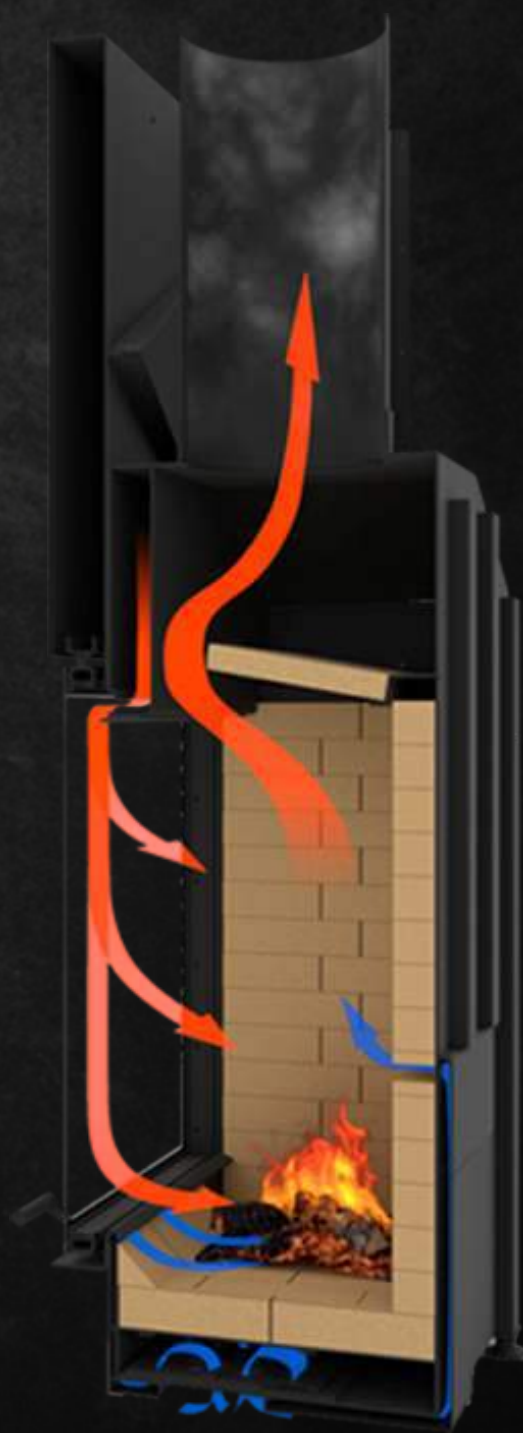
- Возможность доступа изнутри топки ко всем значимым узлам и элементам не затрагивая чистовую отделку камина.

ФУТЕРОВКА

- Мощная футеровка толщиной 50 мм равномерно распределяет тепло. 5 видов футеровки на выбор (Широкие стальные пластины, 3Д Панели, Шамот, Светлая и темная керамика)

ДВЕРЦА

- Японское керамическое стекло с принтингом завершает обрамление топочной части визуально увеличивая обзор огня.

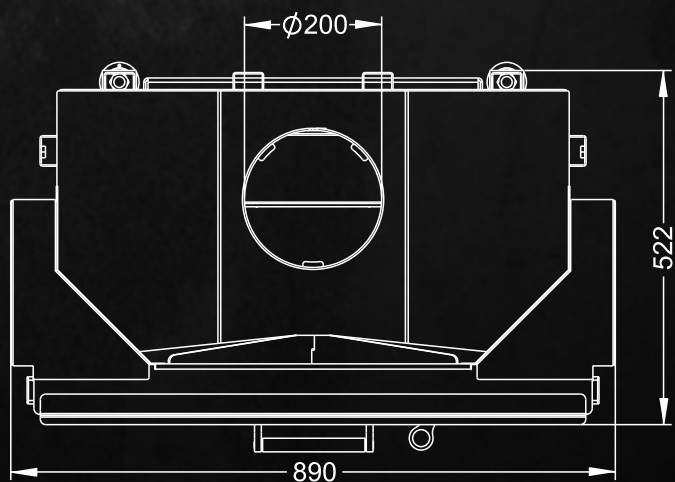
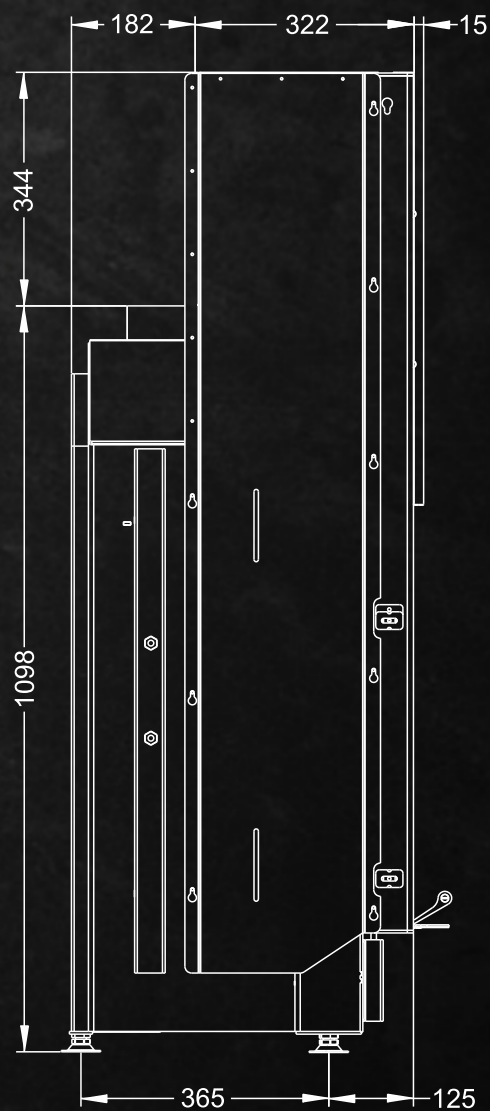
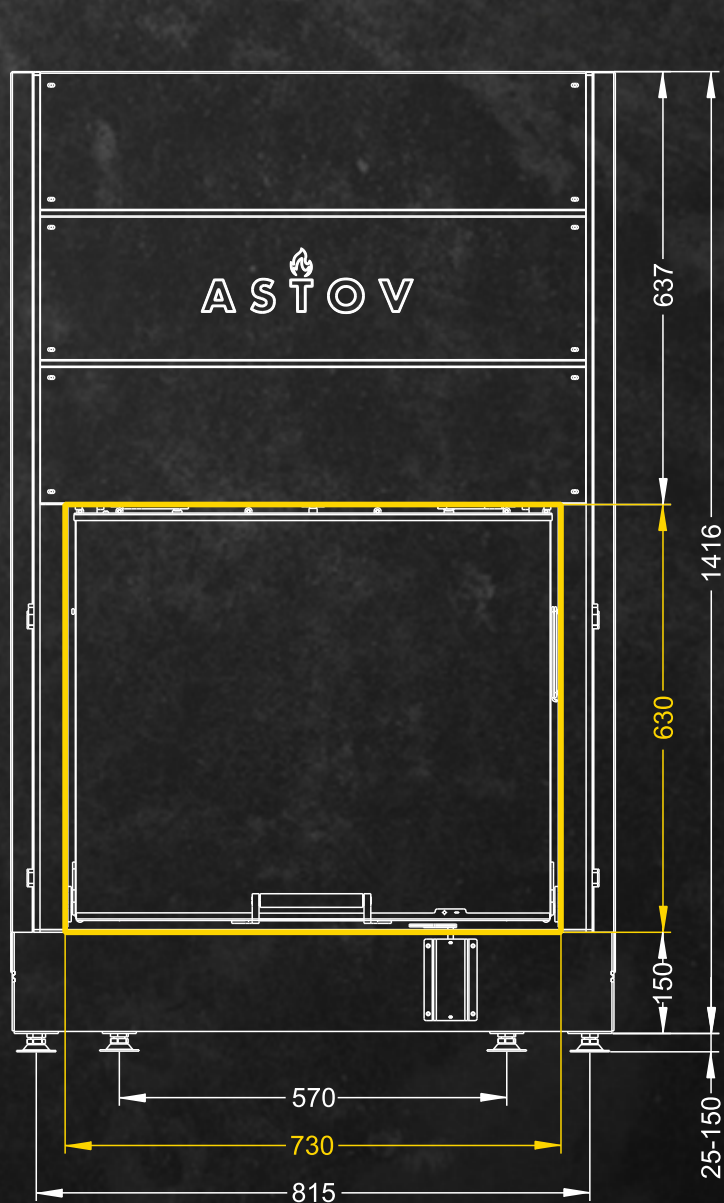


СЕРИЯ ПС



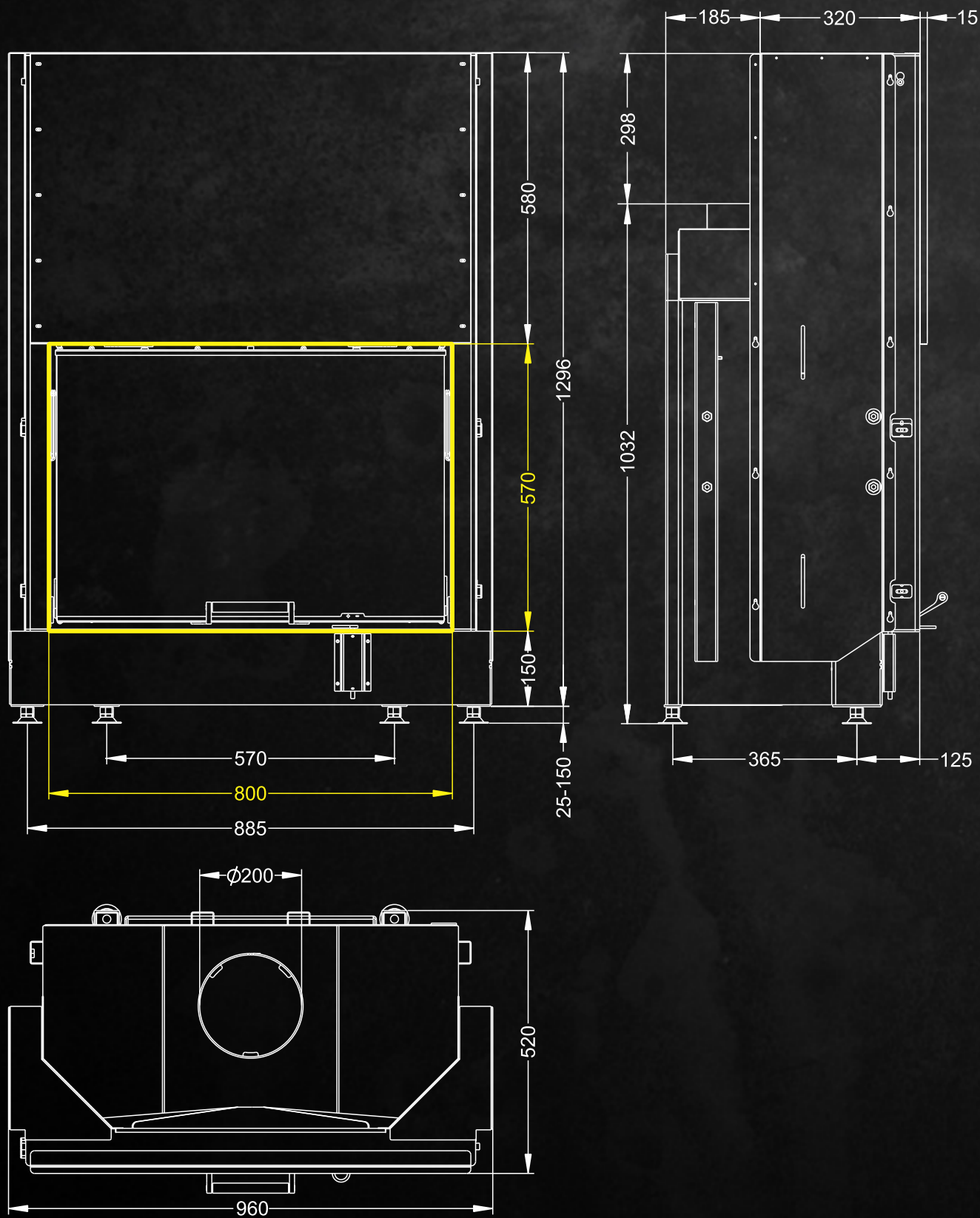
ТОПКА ПОДОВАЯ С ПРЯМЫМ СТЕКЛОМ
И ПОДЪЕМНЫМ МЕХАНИЗМОМ ДВЕРЦЫ

ПС 7363



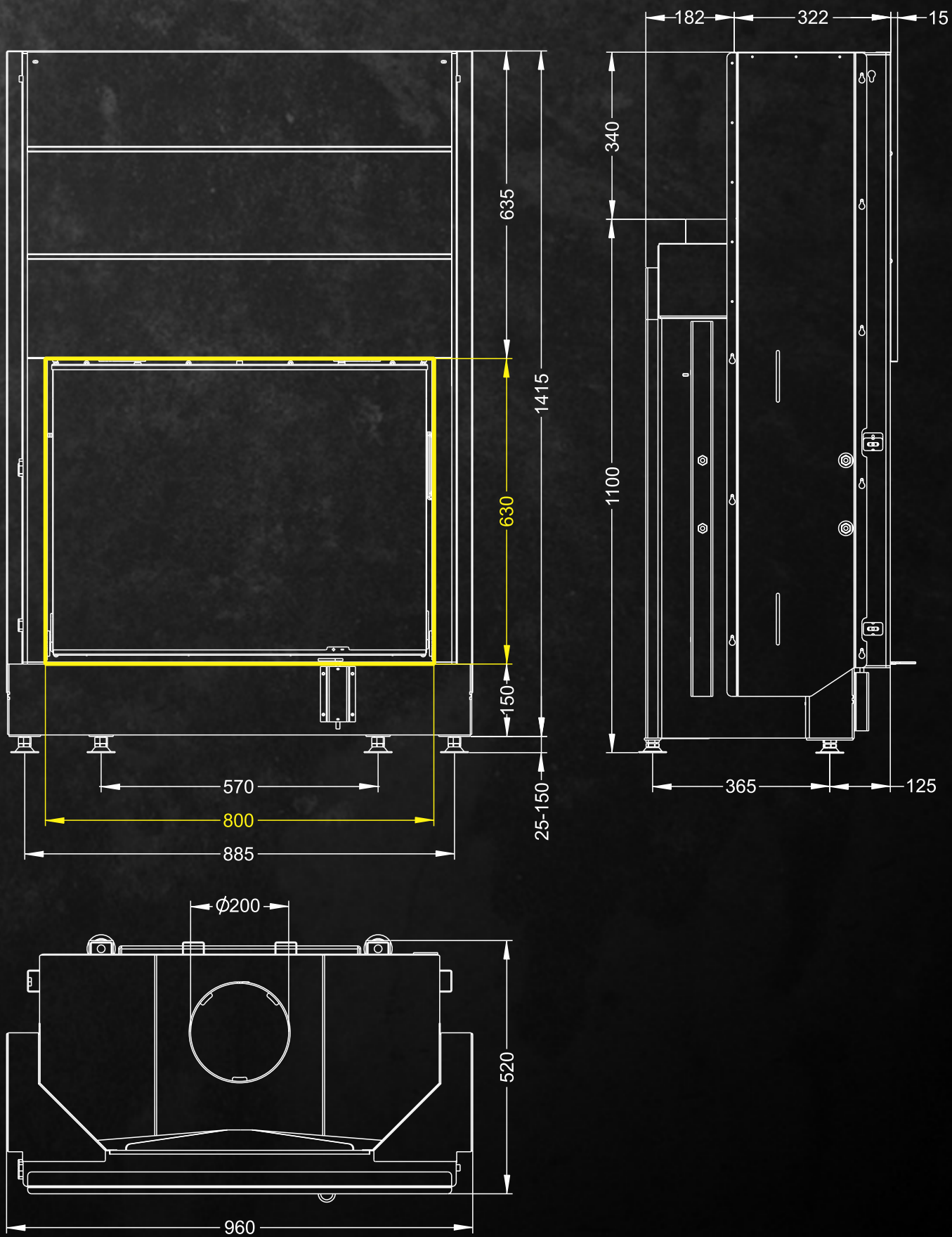
ПС 8057

**ТОПКА ПОДОВАЯ С ПРЯМЫМ СТЕКЛОМ
И ПОДЪЕМНЫМ МЕХАНИЗМОМ ДВЕРЦЫ**



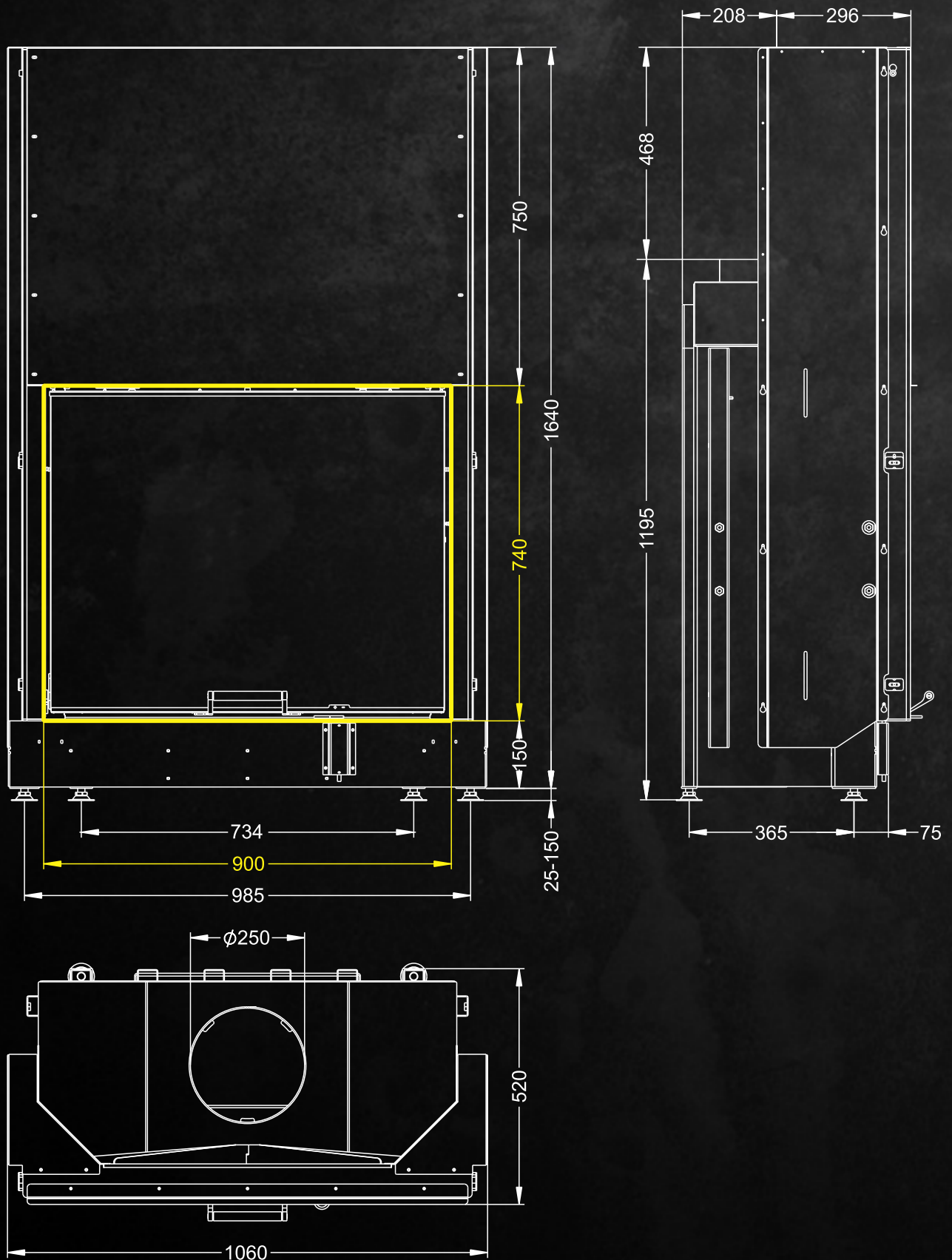
ТОПКА ПОДОВАЯ С ПРЯМЫМ СТЕКЛОМ
И ПОДЪЕМНЫМ МЕХАНИЗМОМ ДВЕРЦЫ

ПС 8063



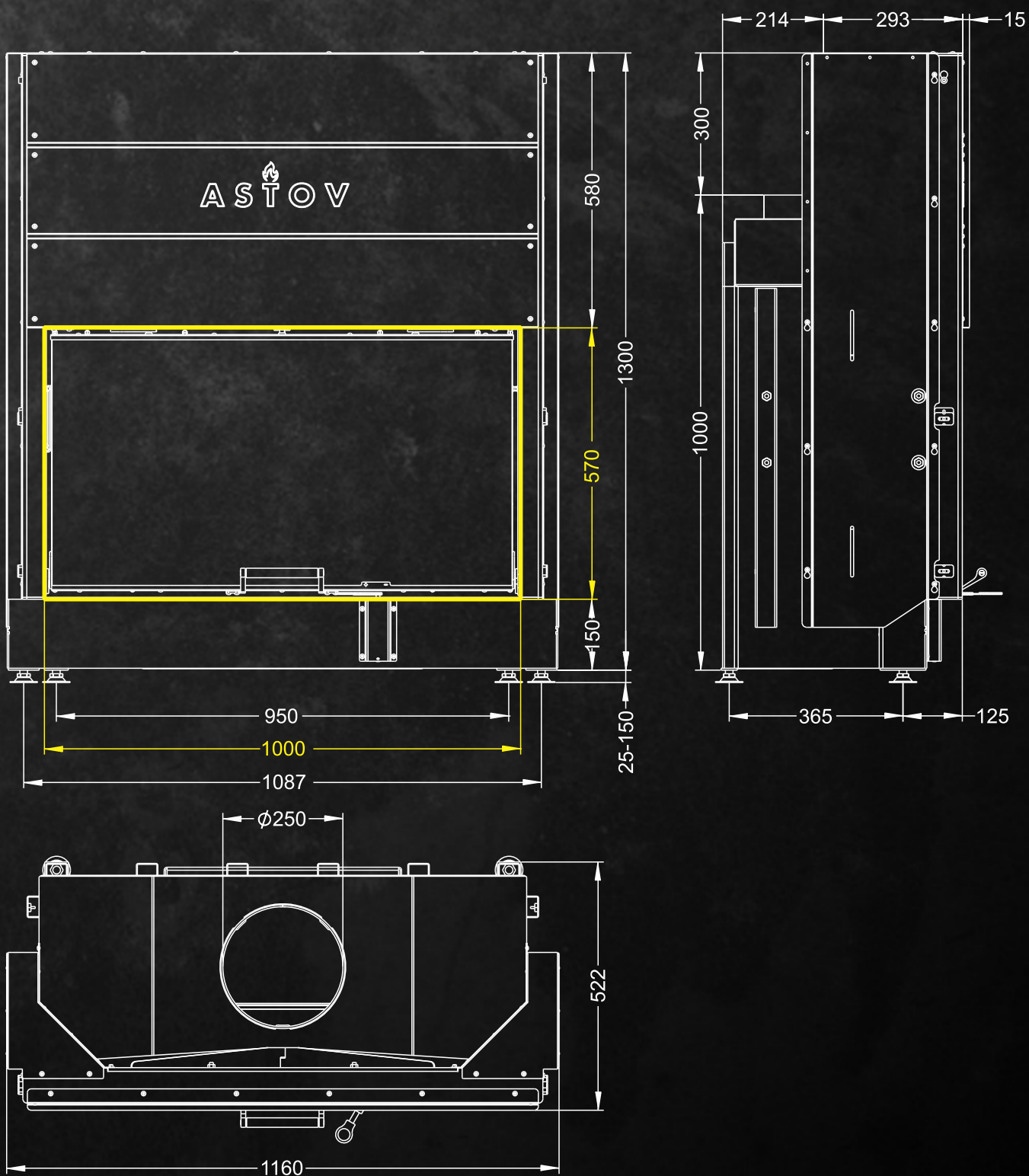
ПС 9074

ТОПКА ПОДОВАЯ С ПРЯМЫМ СТЕКЛОМ И ПОДЪЕМНЫМ МЕХАНИЗМОМ ДВЕРЦЫ



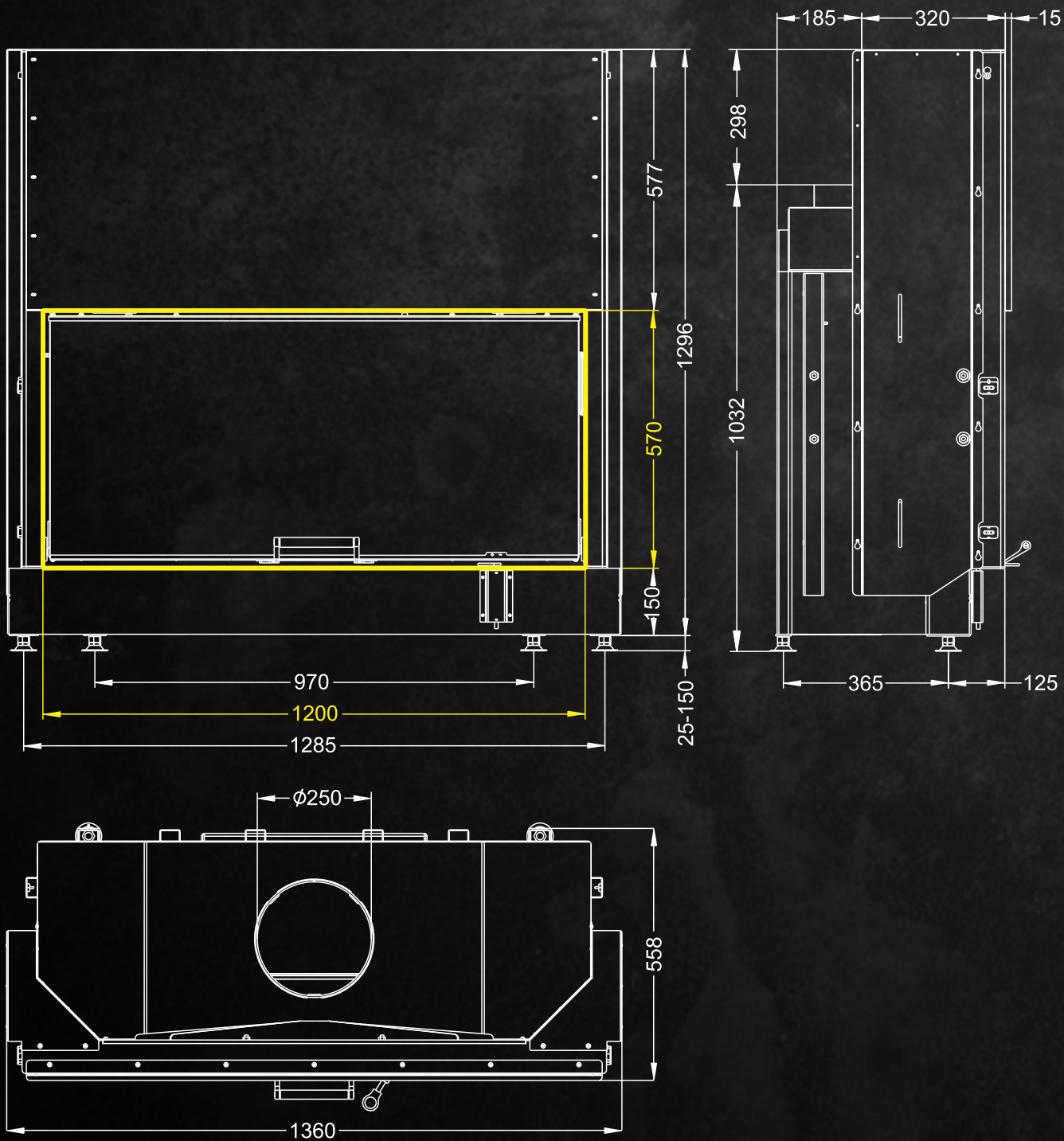
ТОПКА ПОДОВАЯ С ПРЯМЫМ СТЕКЛОМ
И ПОДЪЕМНЫМ МЕХАНИЗМОМ ДВЕРЦЫ

ПС 10057



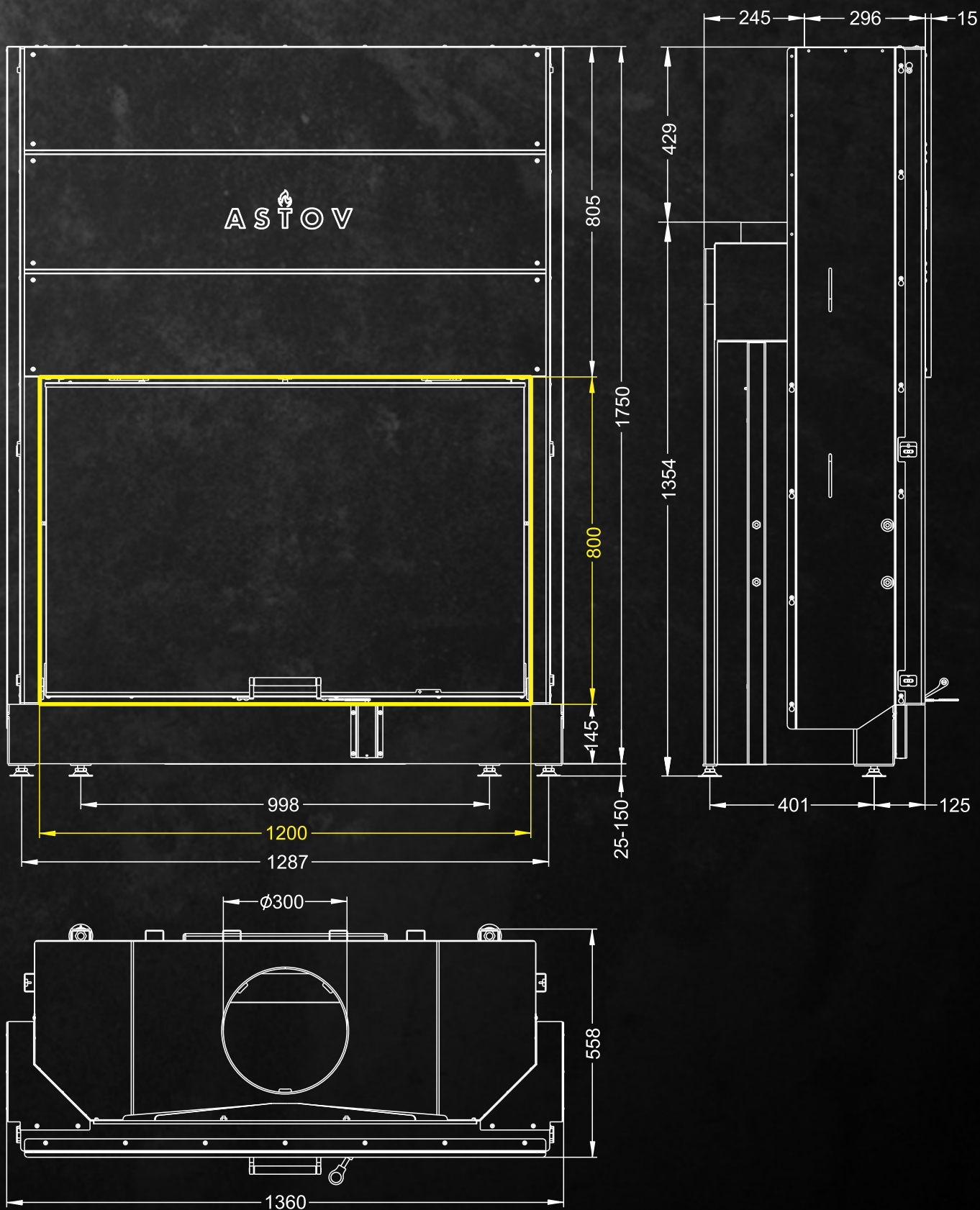
ПС 12057

ТОПКА ПОДОВАЯ С ПРЯМЫМ СТЕКЛОМ И ПОДЪЕМНЫМ МЕХАНИЗМОМ ДВЕРЦЫ



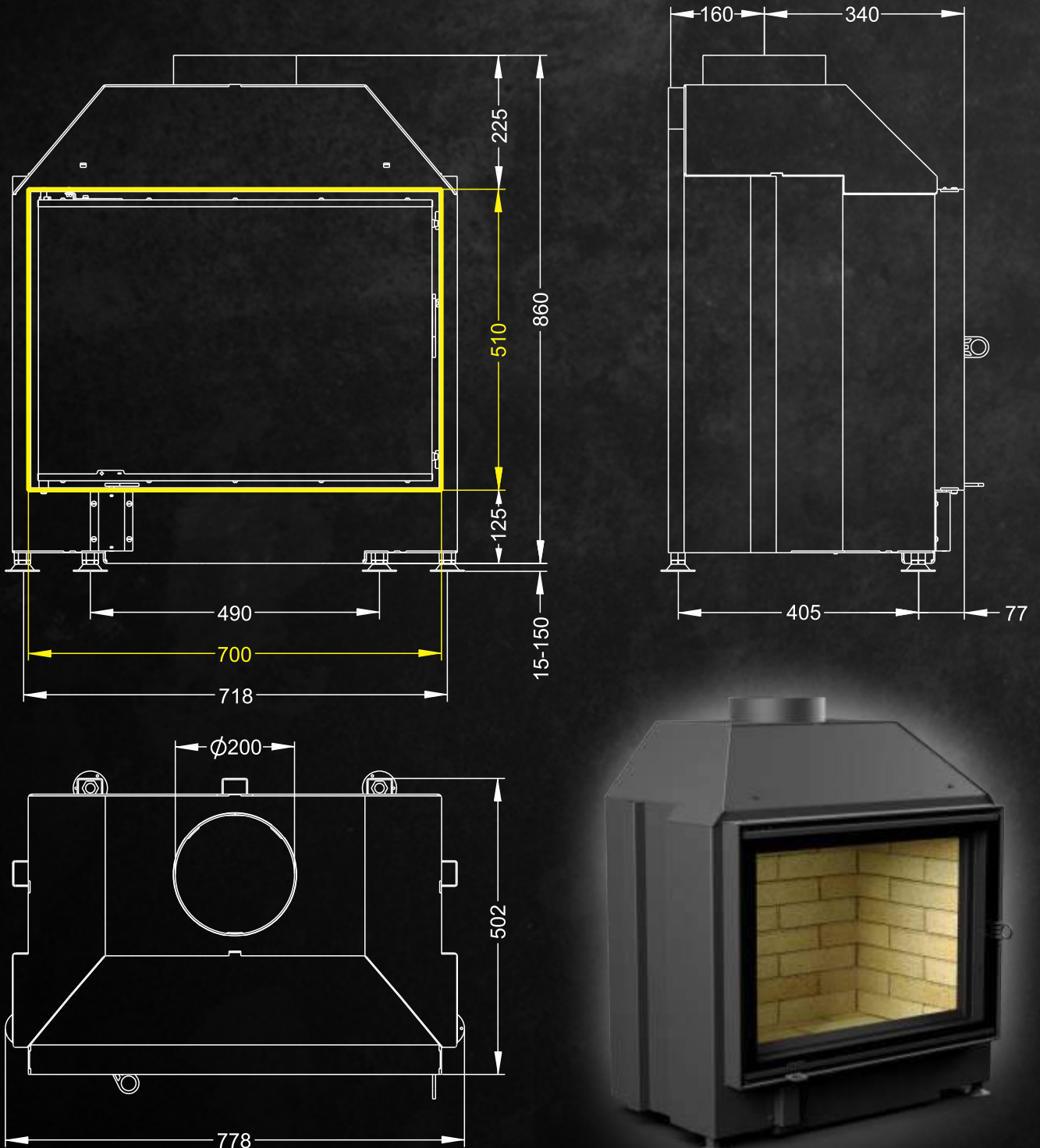
ТОПКА ПОДОВАЯ С ПРЯМЫМ СТЕКЛОМ
И ПОДЪЕМНЫМ МЕХАНИЗМОМ ДВЕРЦЫ

ПС 12080



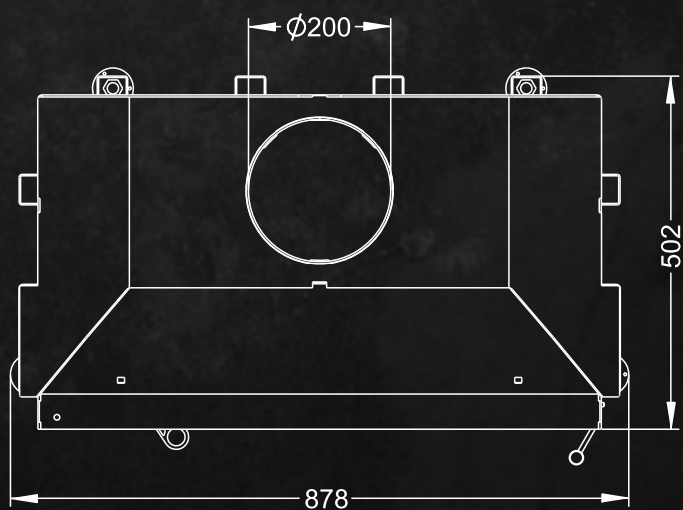
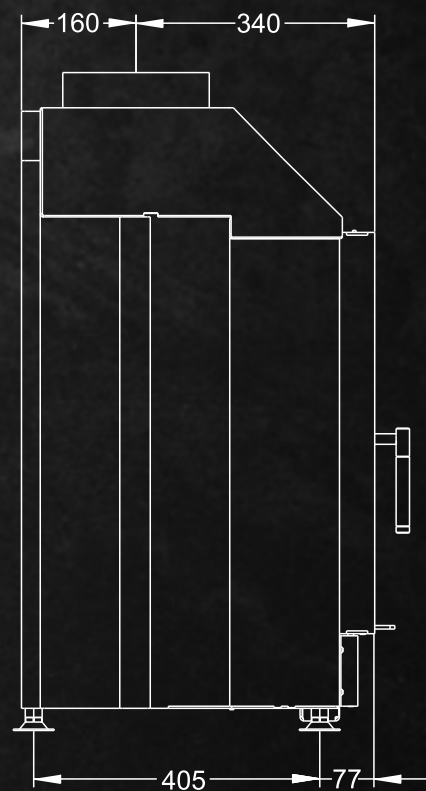
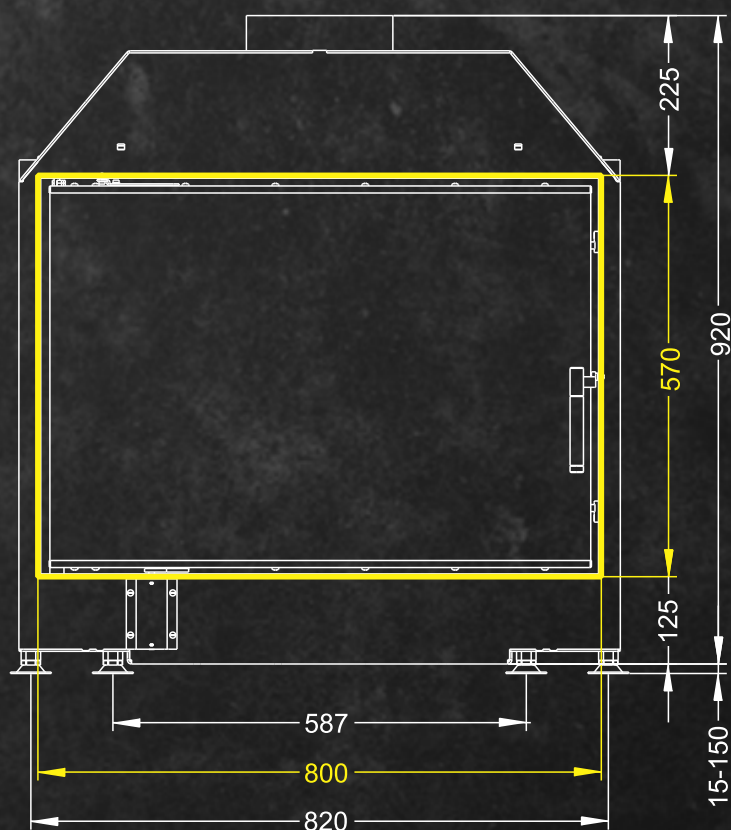
ПС 700

ТОПКА ПОДОВАЯ С ПРЯМЫМ СТЕКЛОМ
И БОКОВЫМ ОТКРЫВАНИЕМ ДВЕРЦЫ



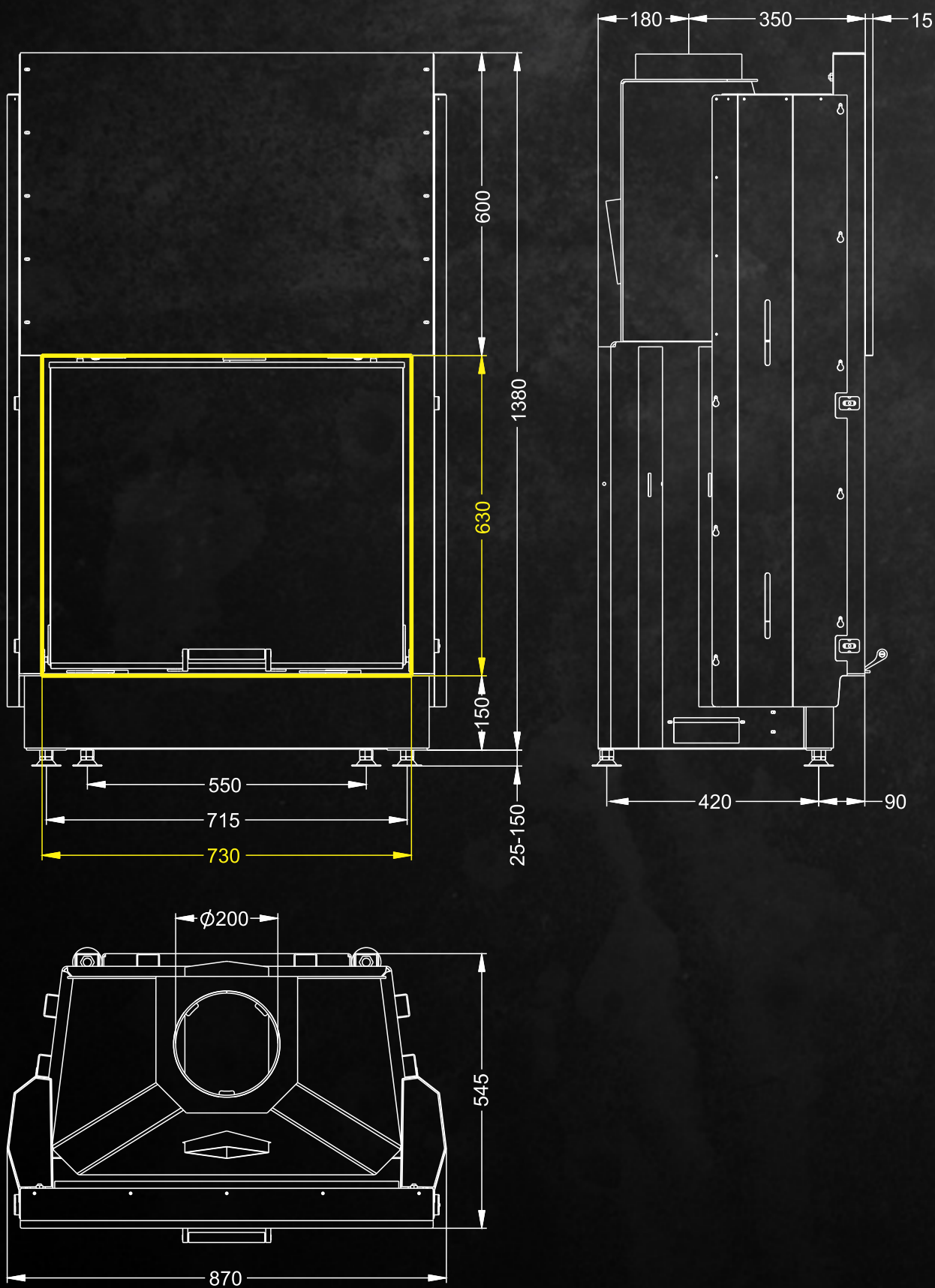
ТОПКА ПОДОВАЯ С ПРЯМЫМ СТЕКЛОМ
И БОКОВЫМ ОТКРЫВАНИЕМ ДВЕРЦЫ

ПС 800



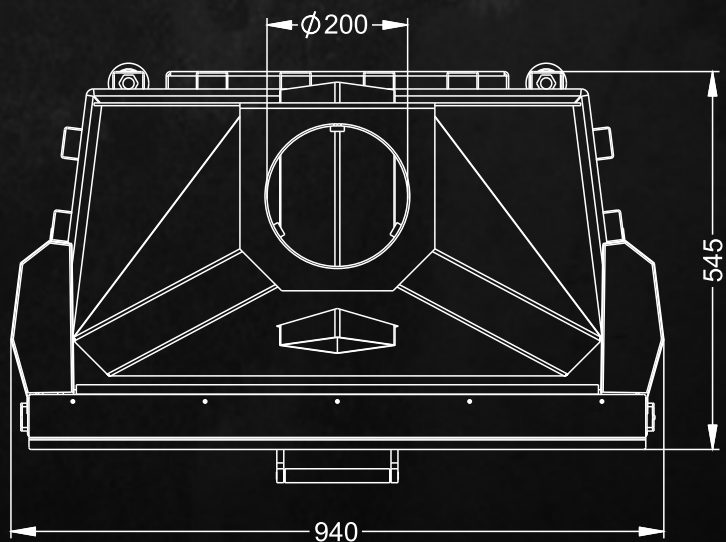
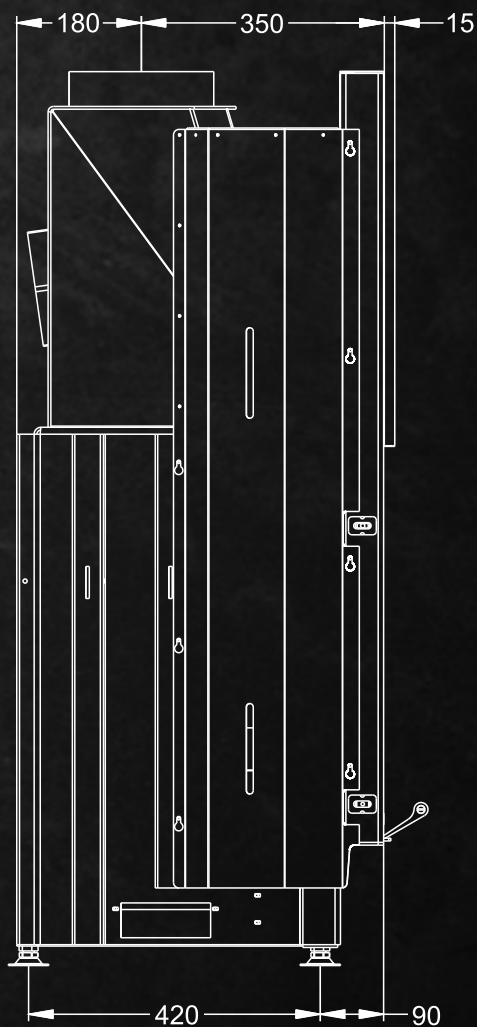
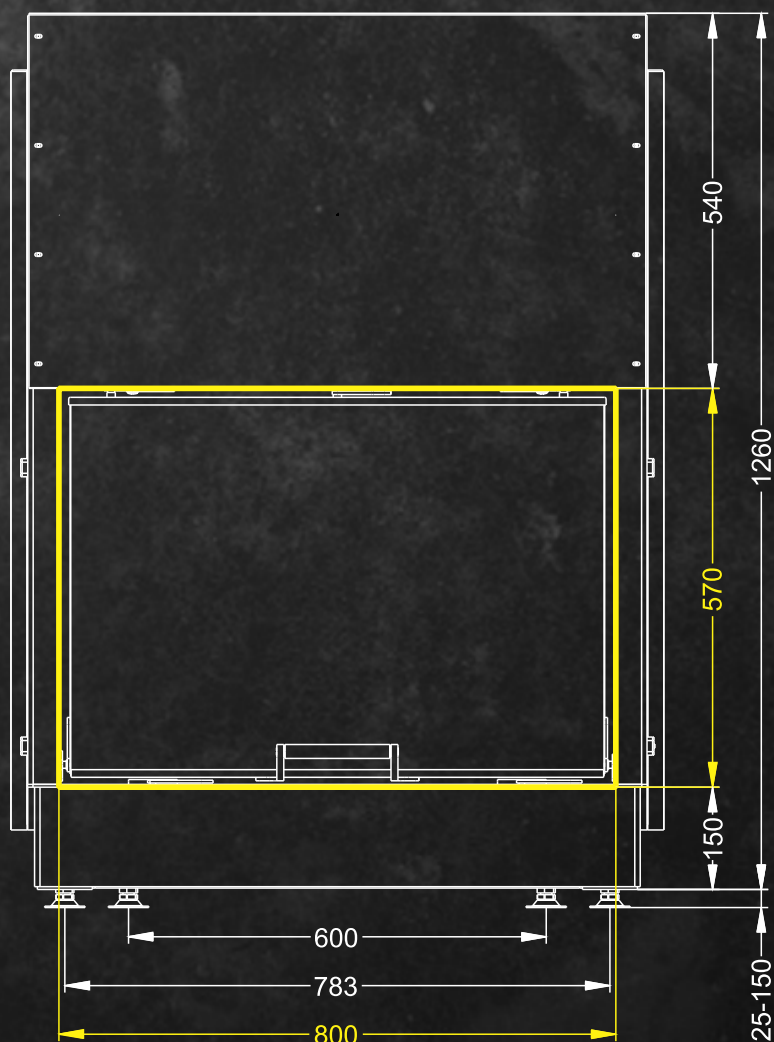
КС 7363

ТОПКА КОЛОСНИКОВАЯ С ПРЯМЫМ СТЕКЛОМ И ПОДЪЕМНЫМ МЕХАНИЗМОМ ДВЕРЦЫ



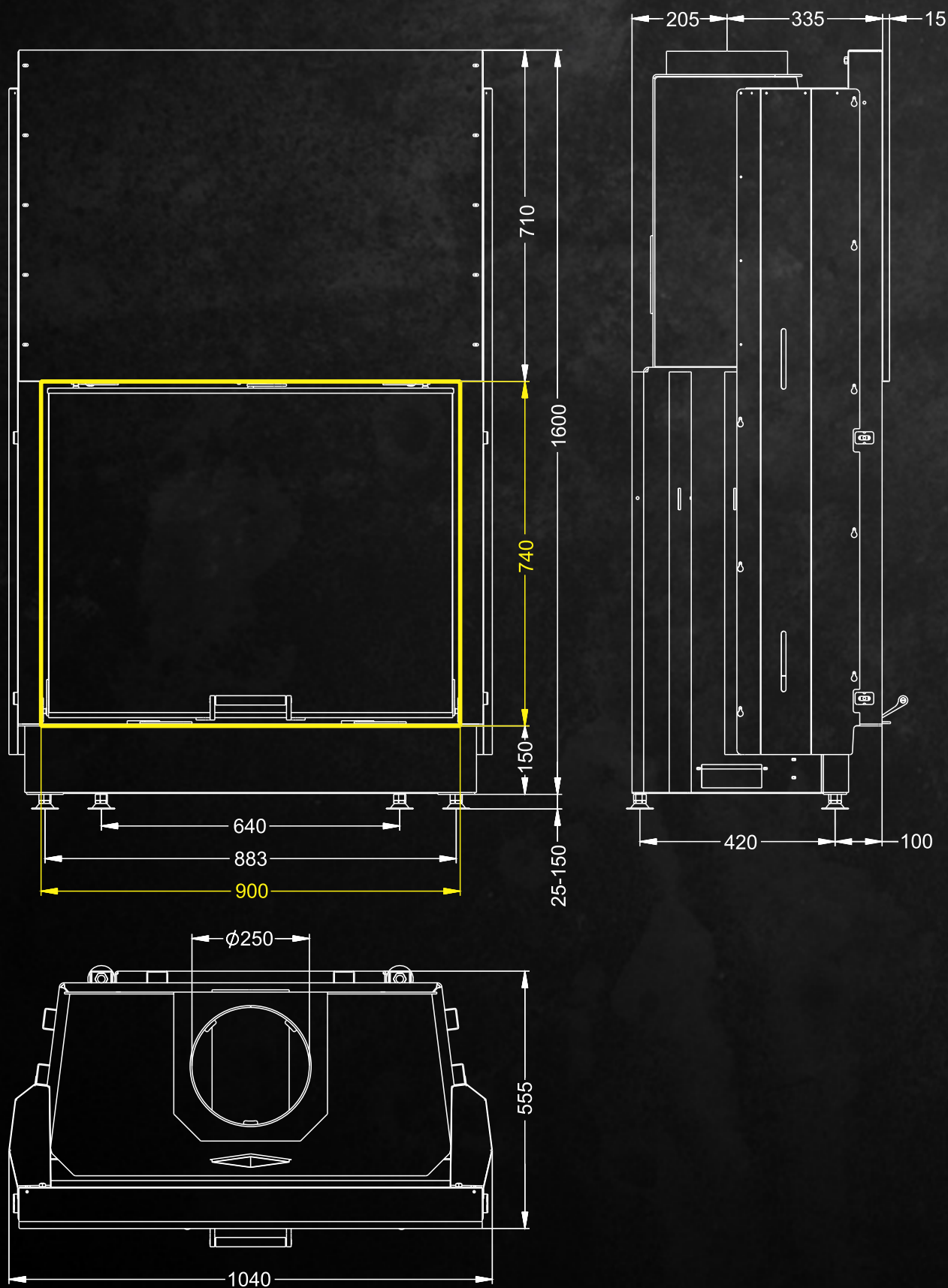
ТОПКА КОЛОСНИКОВАЯ С ПРЯМЫМ
СТЕКЛОМ И ПОДЪЕМНЫМ
МЕХАНИЗМОМ ДВЕРЦЫ

КС 8057



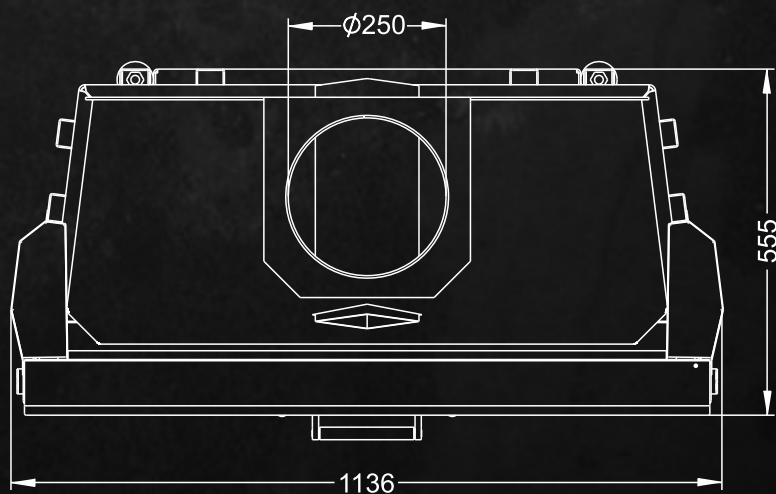
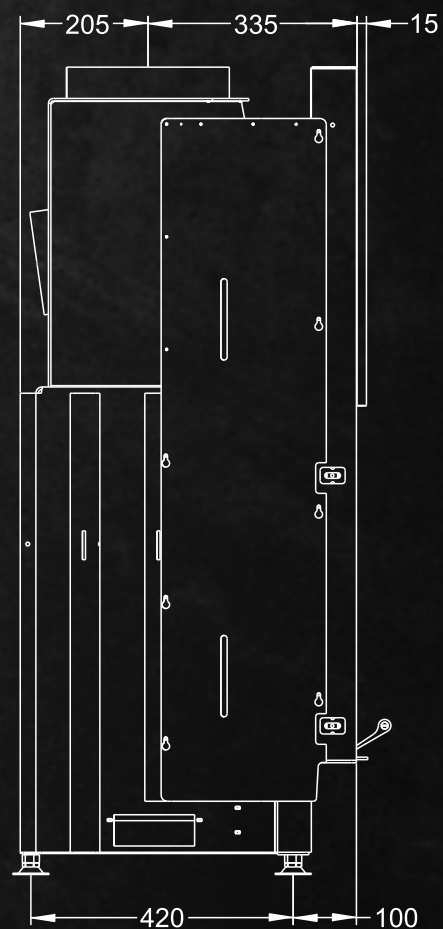
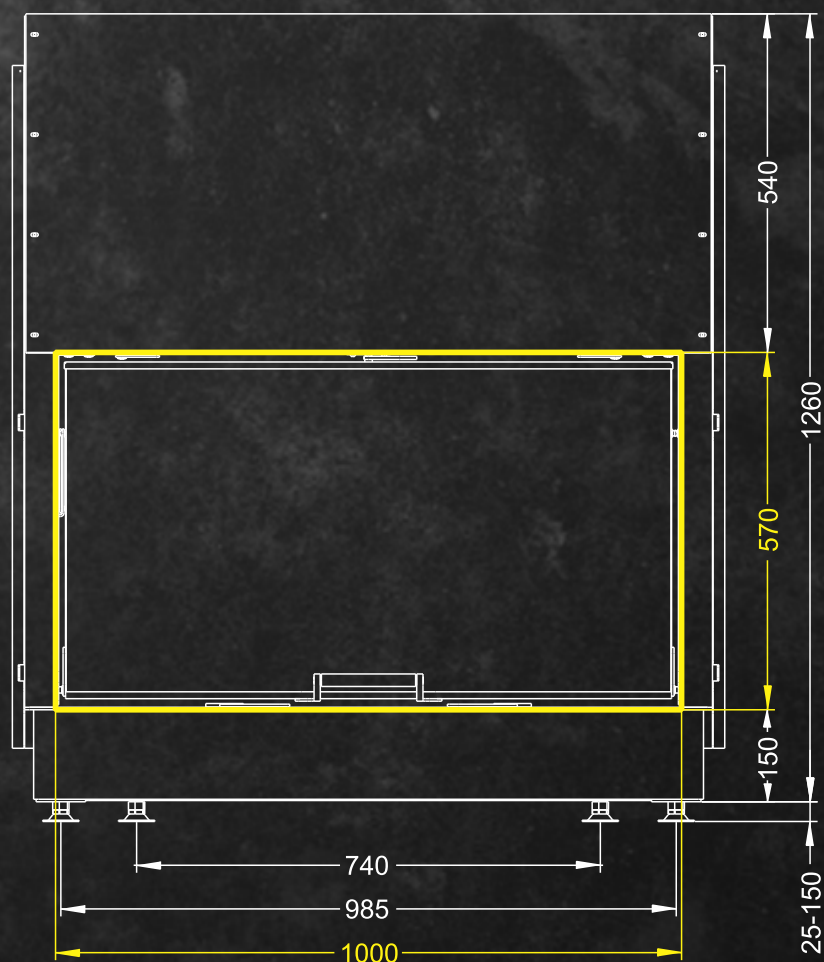
КС 9074

ТОПКА КОЛОСНИКОВАЯ С ПРЯМЫМ СТЕКЛОМ И ПОДЪЕМНЫМ МЕХАНИЗМОМ ДВЕРЦЫ



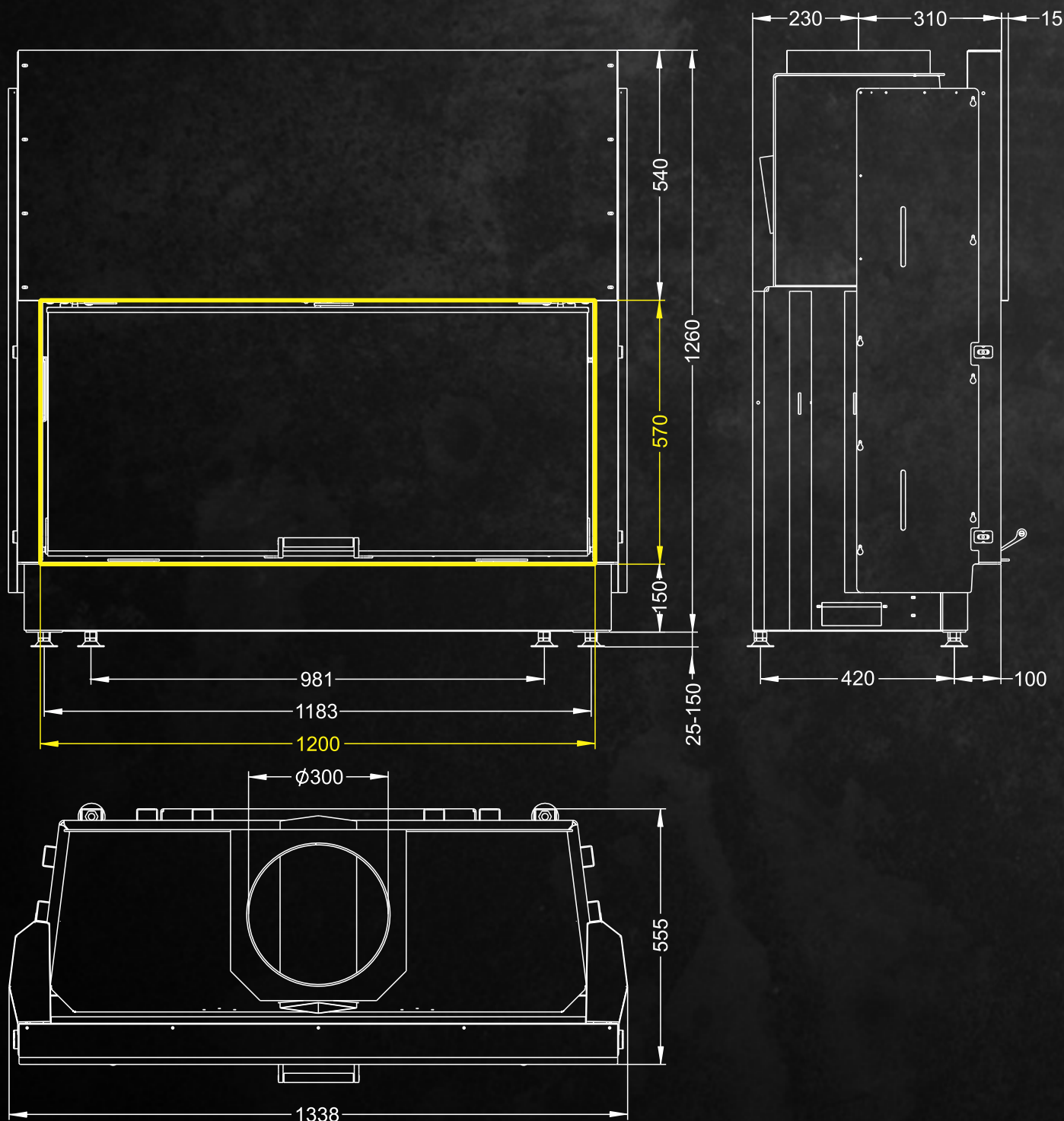
ТОПКА КОЛОСНИКОВАЯ С ПРЯМЫМ
СТЕКЛОМ И ПОДЪЕМНЫМ
МЕХАНИЗМОМ ДВЕРЦЫ

КС 10057



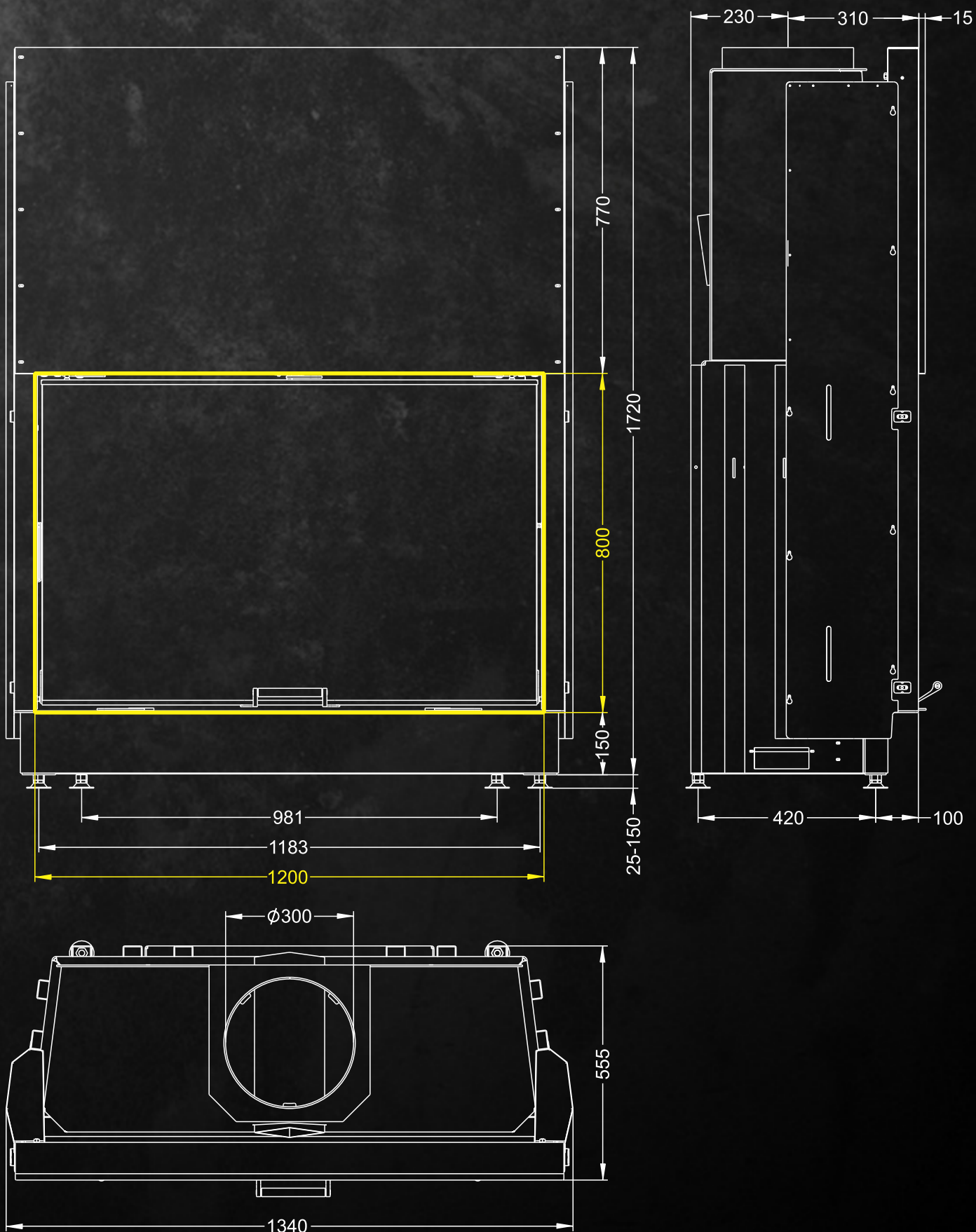
КС 12057

ТОПКА КОЛОСНИКОВАЯ С ПРЯМЫМ СТЕКЛОМ И ПОДЪЕМНЫМ МЕХАНИЗМОМ ДВЕРЦЫ



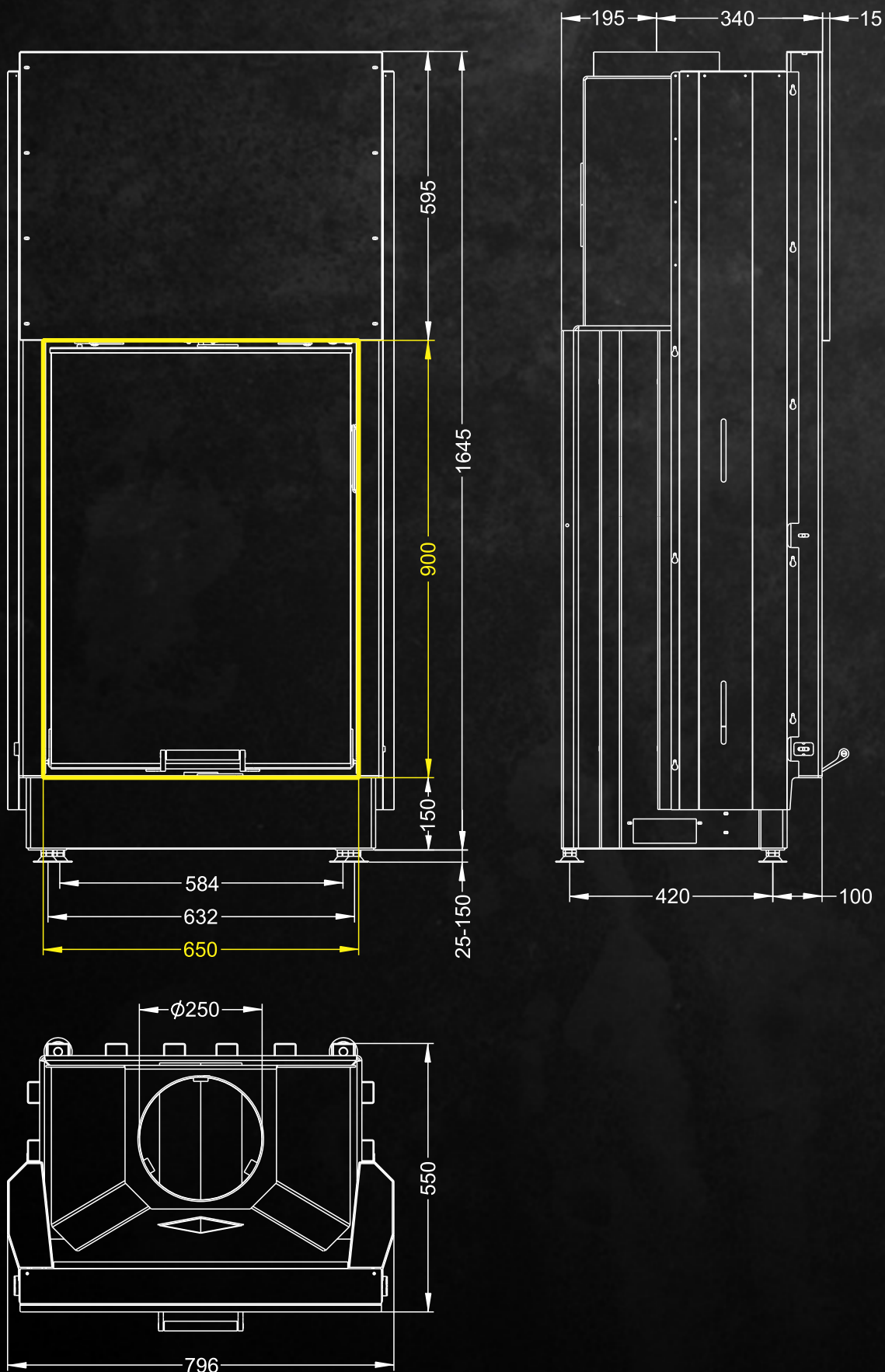
ТОПКА КОЛОСНИКОВАЯ С ПРЯМЫМ
СТЕКЛОМ И ПОДЪЕМНЫМ
МЕХАНИЗМОМ ДВЕРЦЫ

КС 12080



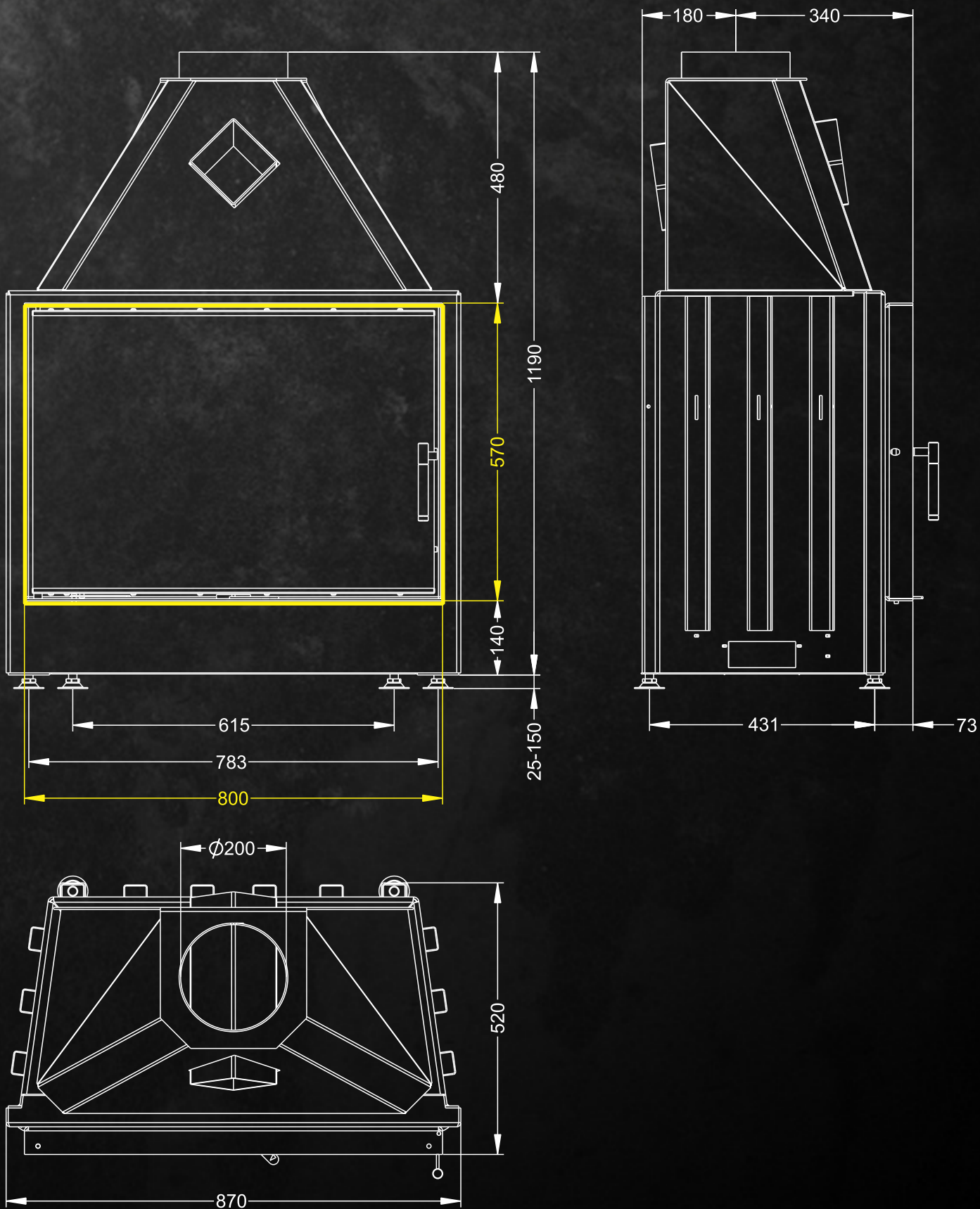
КС 6590

ТОПКА КОЛОСНИКОВАЯ С ПРЯМЫМ СТЕКЛОМ И ПОДЪЕМНЫМ МЕХАНИЗМОМ ДВЕРЦЫ



ТОПКА КОЛОСНИКОВАЯ С ПРЯМЫМ
СТЕКЛОМ И БОКОВЫМ
ОТКРЫВАНИЕМ ДВЕРЦЫ

КС 800

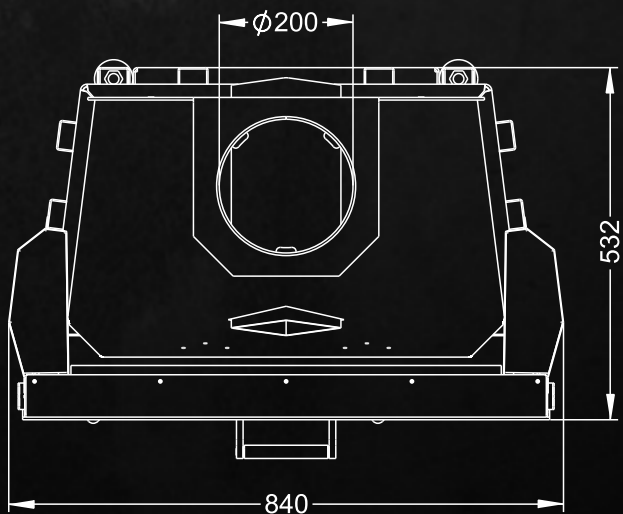
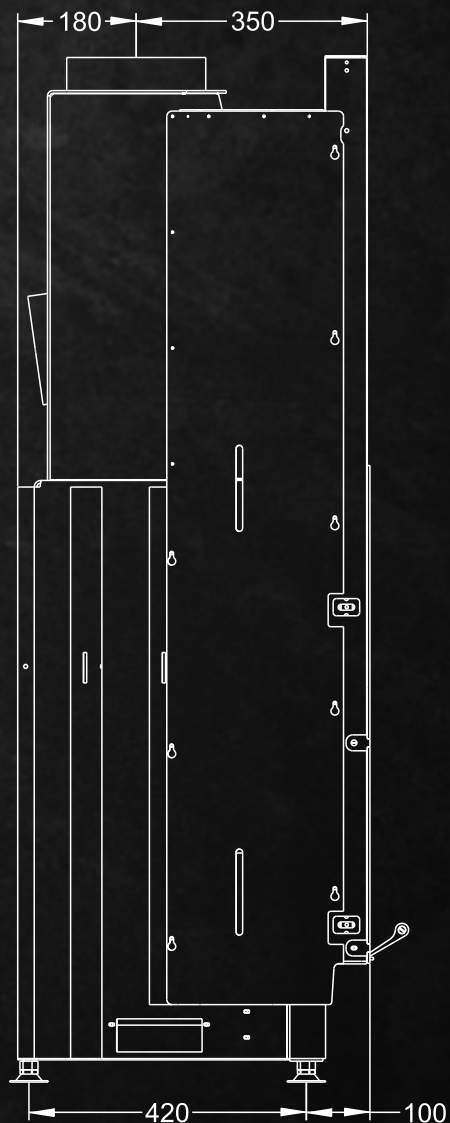
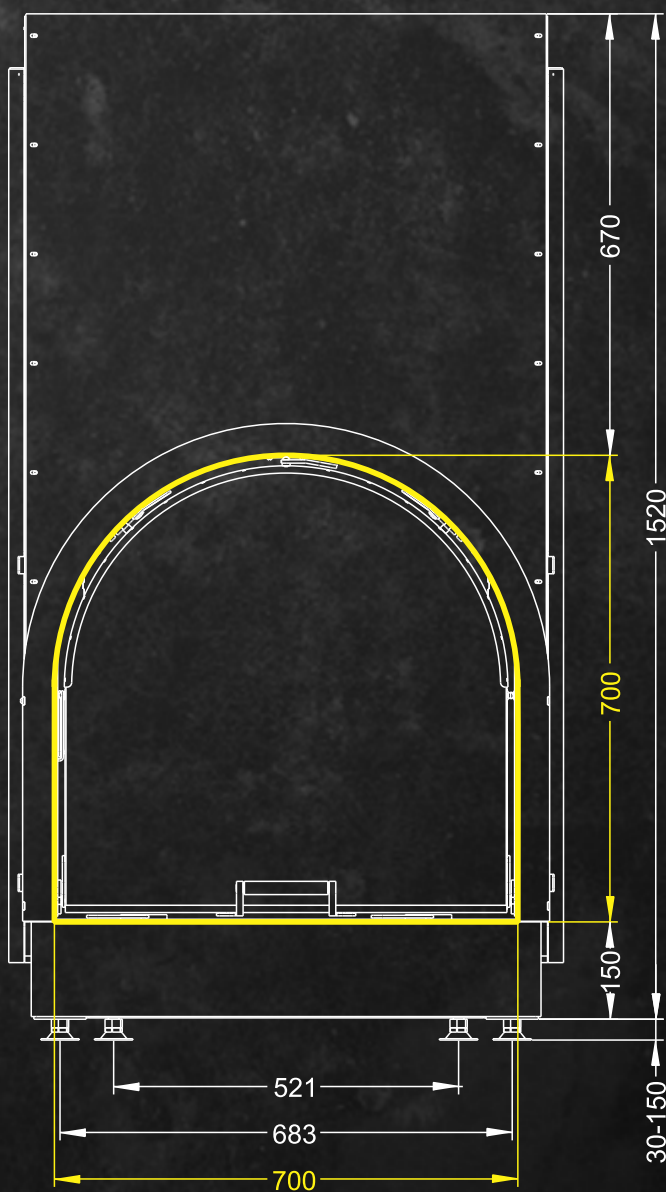


АРОЧНАЯ



ТОПКА КОЛОСНИКОВАЯ С ПРЯМЫМ
СТЕКЛОМ И ПОДЪЕМНЫМ
МЕХАНИЗМОМ ДВЕРЦЫ

КСА 7070

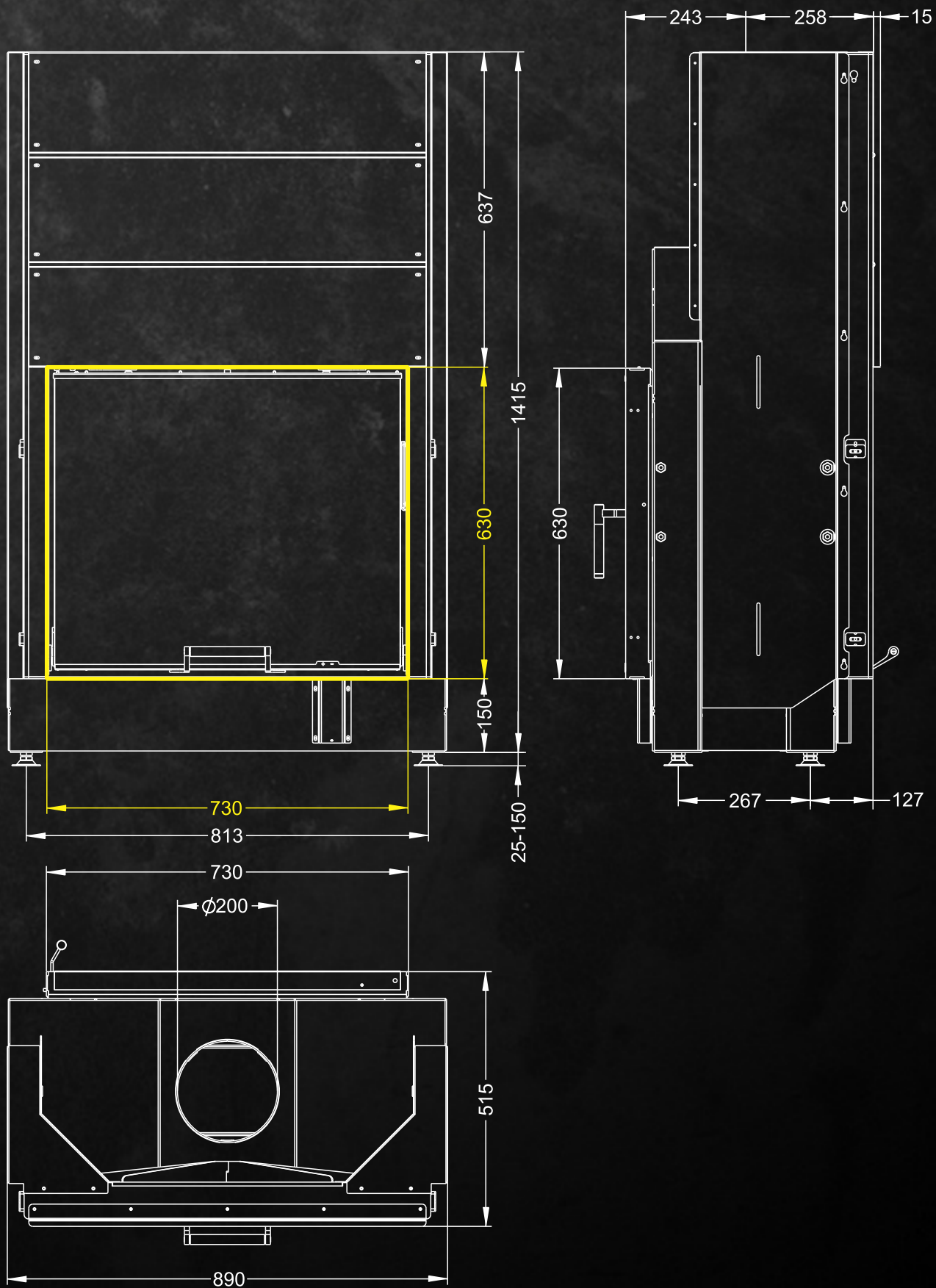


СЕРИЯ ПТ



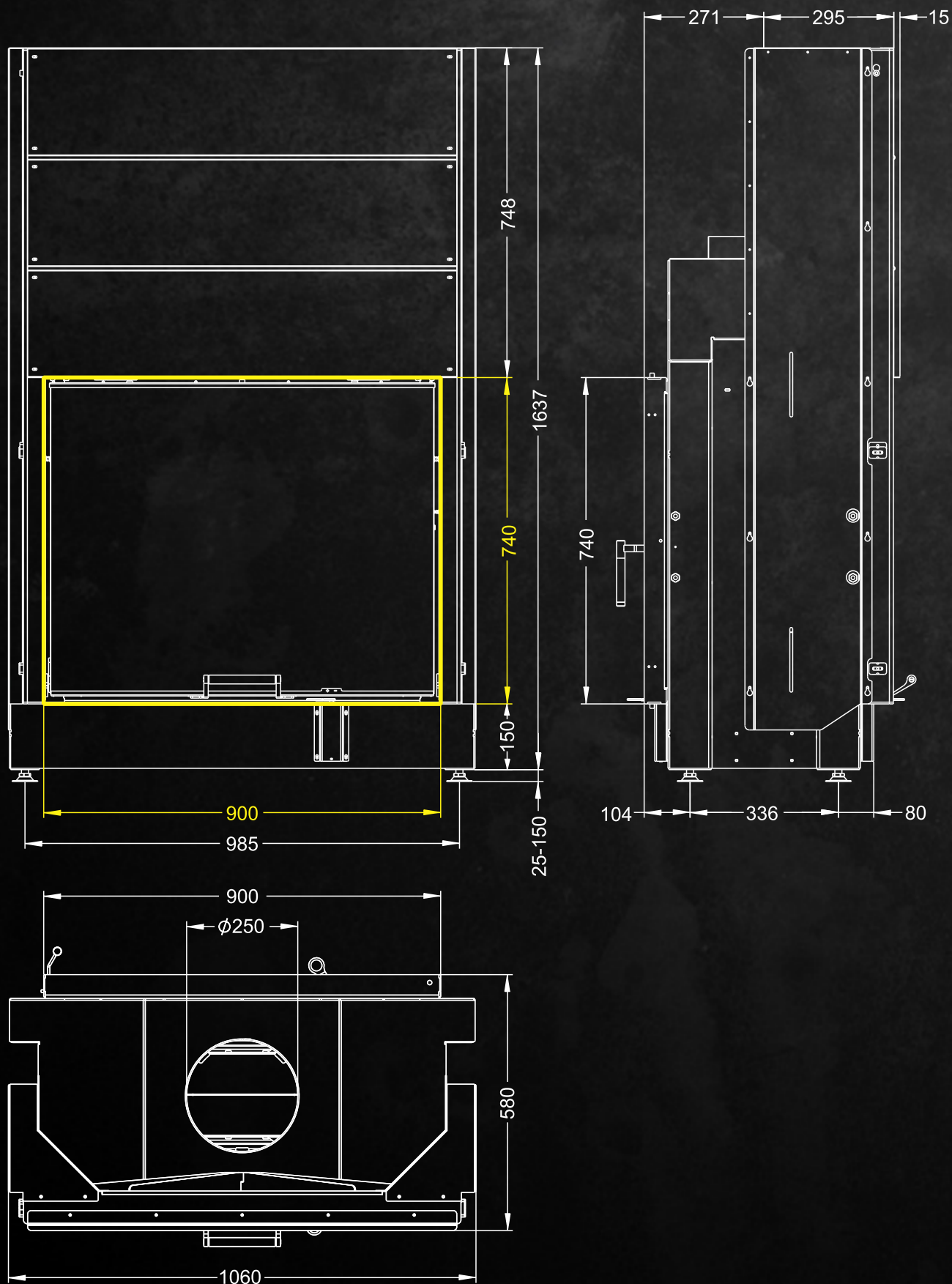
ТОПКА ПОДОВАЯ, ТУННЕЛЬНАЯ
(СКВОЗНАЯ) С ПРЯМЫМИ СТЕКЛАМИ И
ПОДЪЕМНЫМ МЕХАНИЗМОМ ДВЕРЦЫ

ПТ 7363



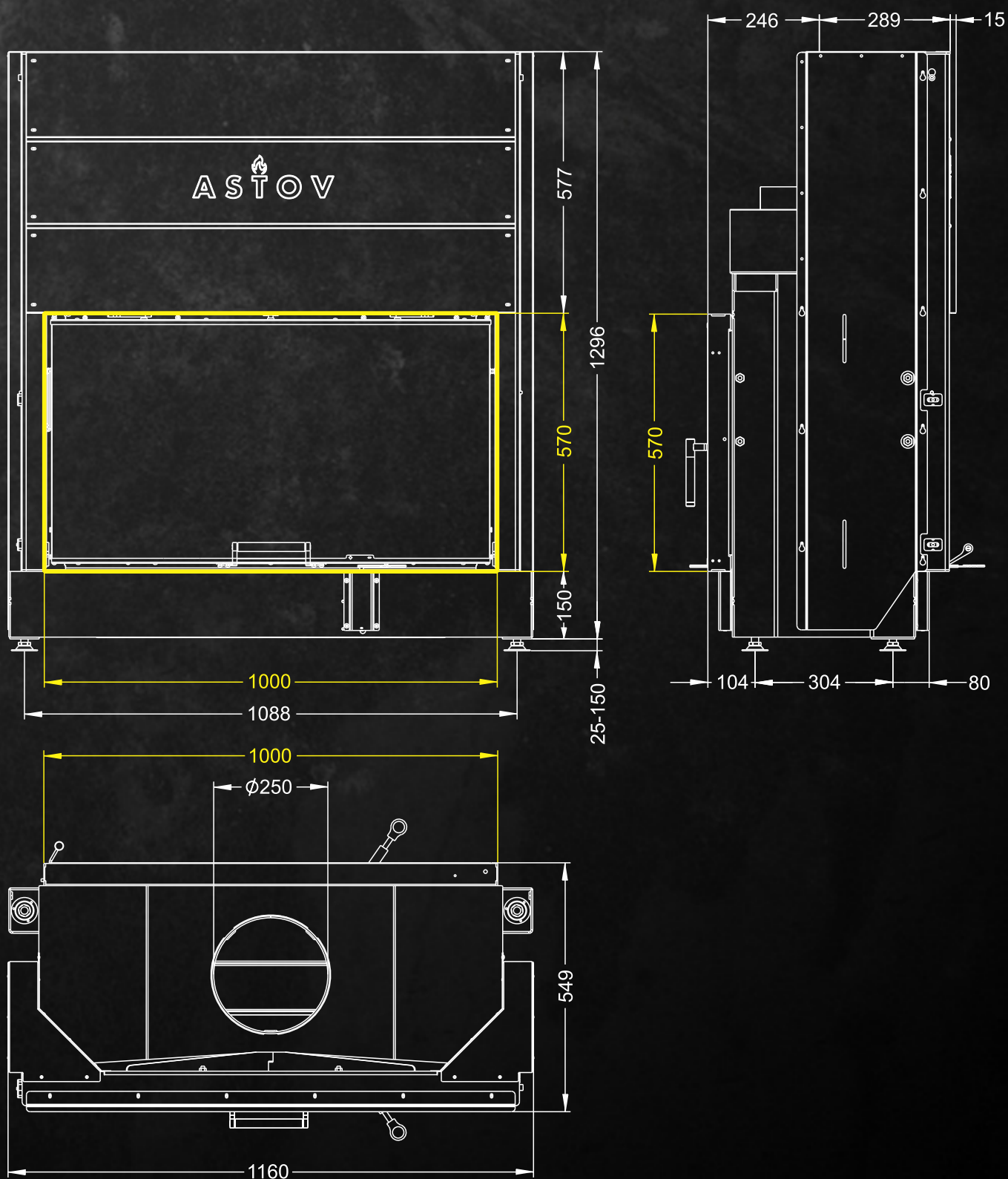
ПТ 9074

**ТОПКА ПОДОВАЯ, ТУННЕЛЬНАЯ
(СКВОЗНАЯ) С ПРЯМЫМИ СТЕКЛАМИ И
ПОДЪЕМНЫМ МЕХАНИЗМОМ ДВЕРЦЫ**



ТОПКА ПОДОВАЯ, ТУННЕЛЬНАЯ
(СКВОЗНАЯ) С ПРЯМЫМИ СТЕКЛАМИ И
ПОДЪЕМНЫМ МЕХАНИЗМОМ ДВЕРЦЫ

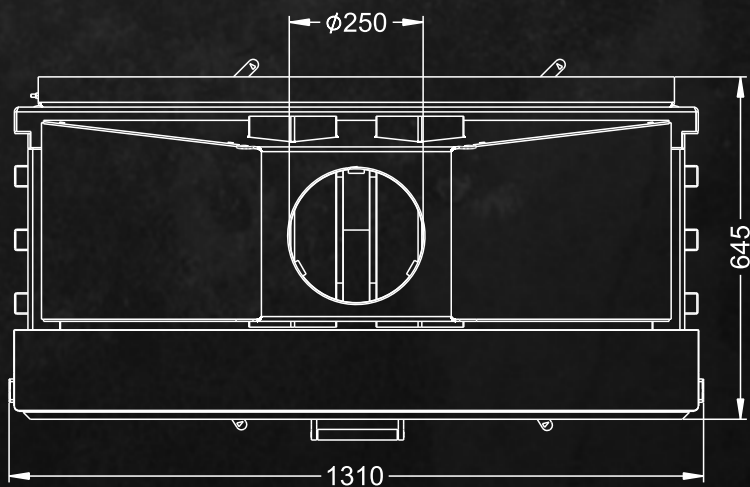
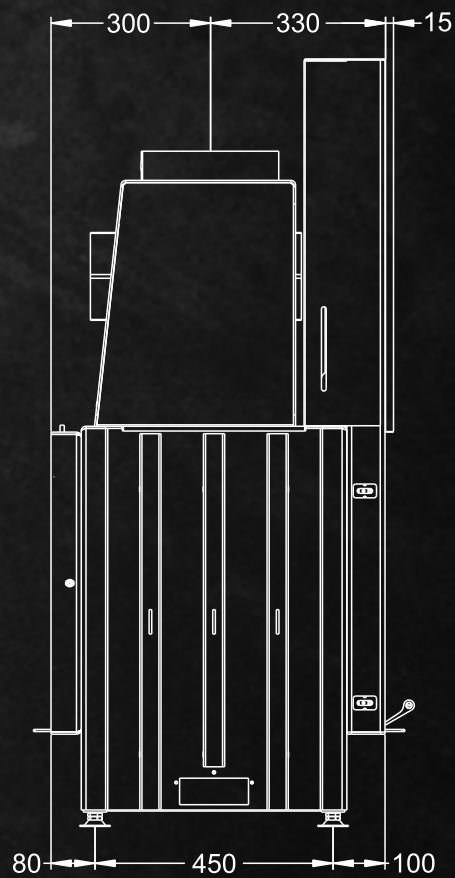
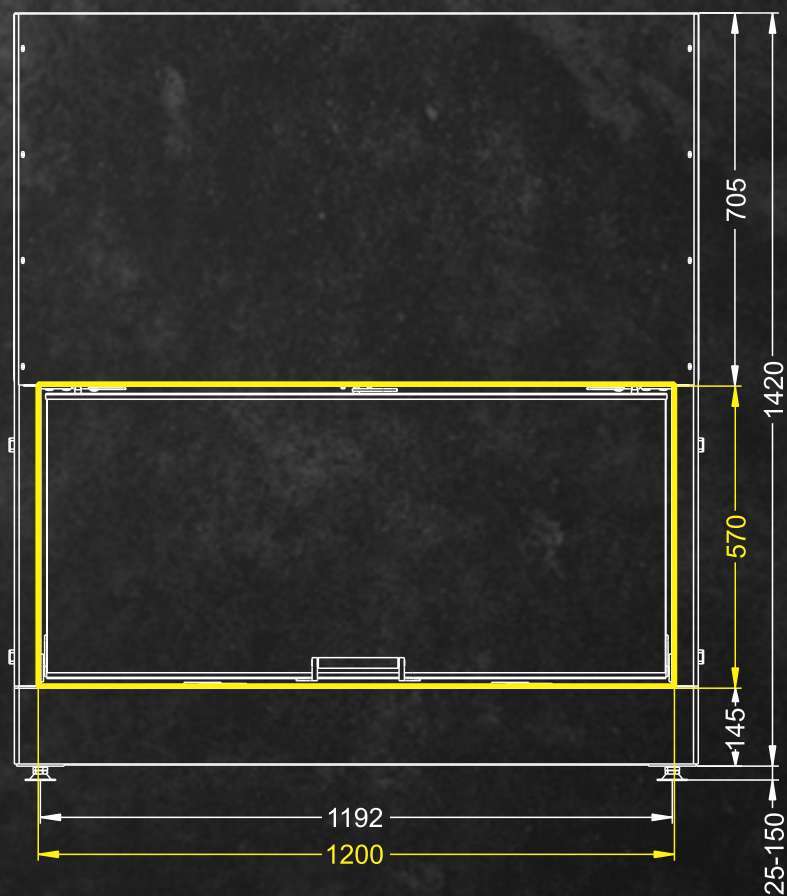
ПТ 10057





ТОПКА КОЛОСНИКОВАЯ, ТУННЕЛЬНАЯ
(СКВОЗНАЯ) С ПРЯМЫМИ СТЕКЛАМИ И
ПОДЪЕМНЫМ МЕХАНИЗМОМ ДВЕРЦЫ

КТ 12057

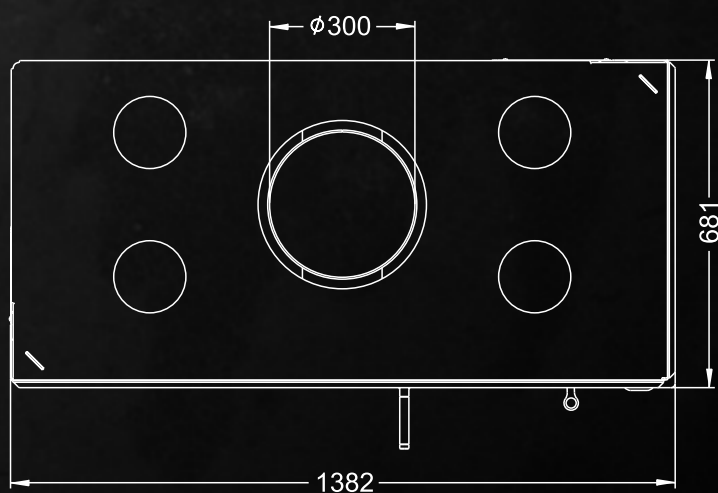
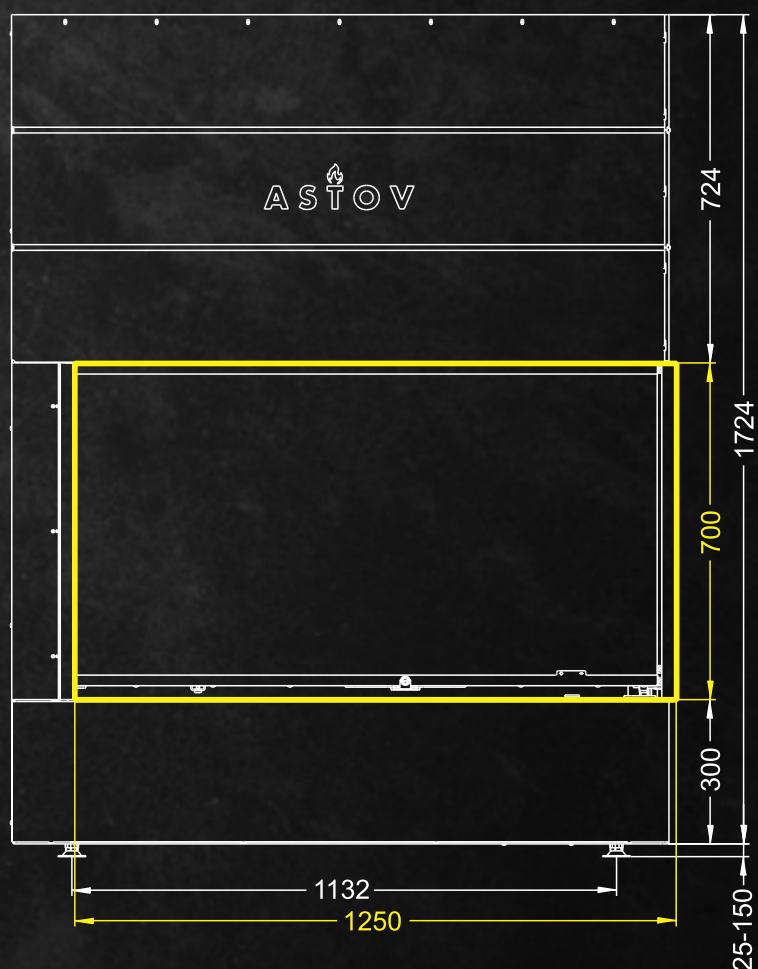
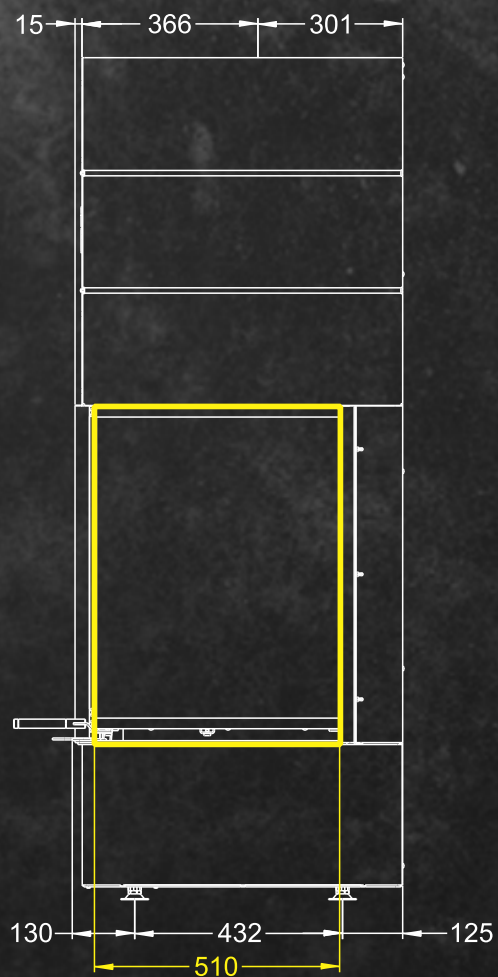


СЕРИЯ П2С



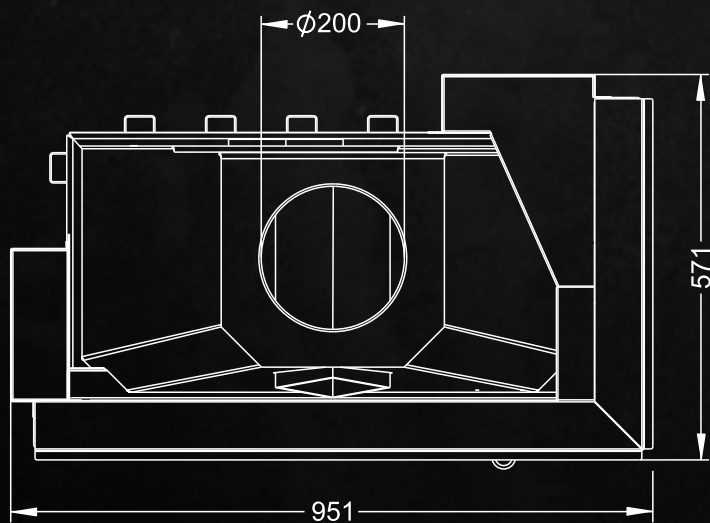
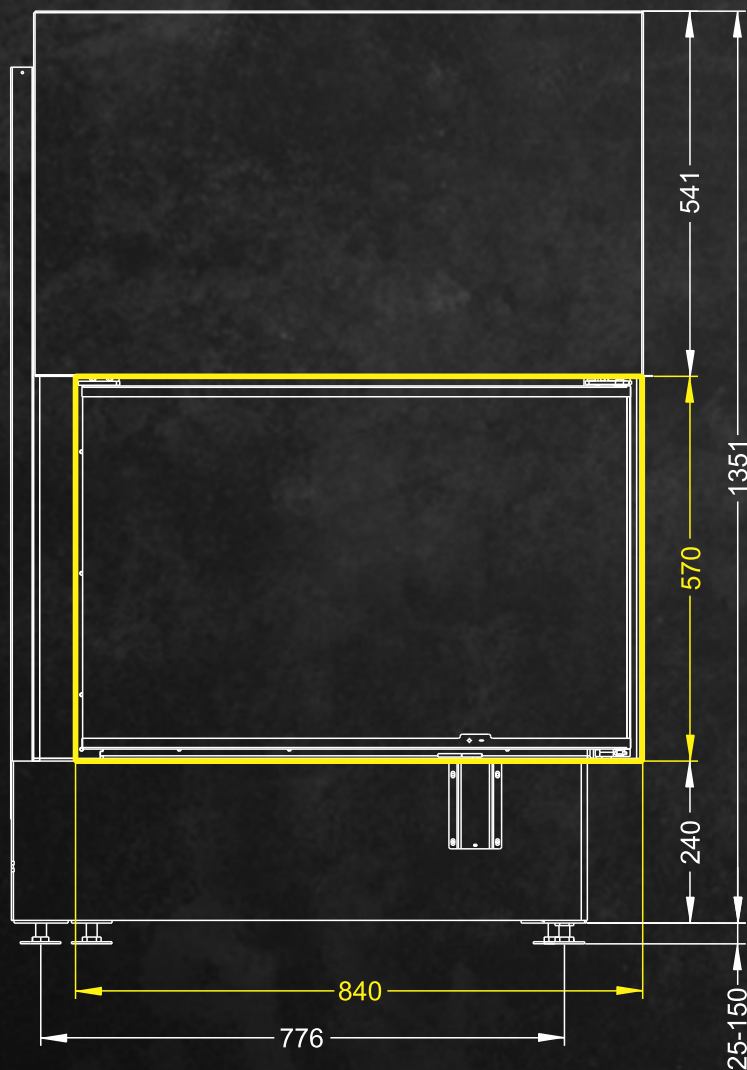
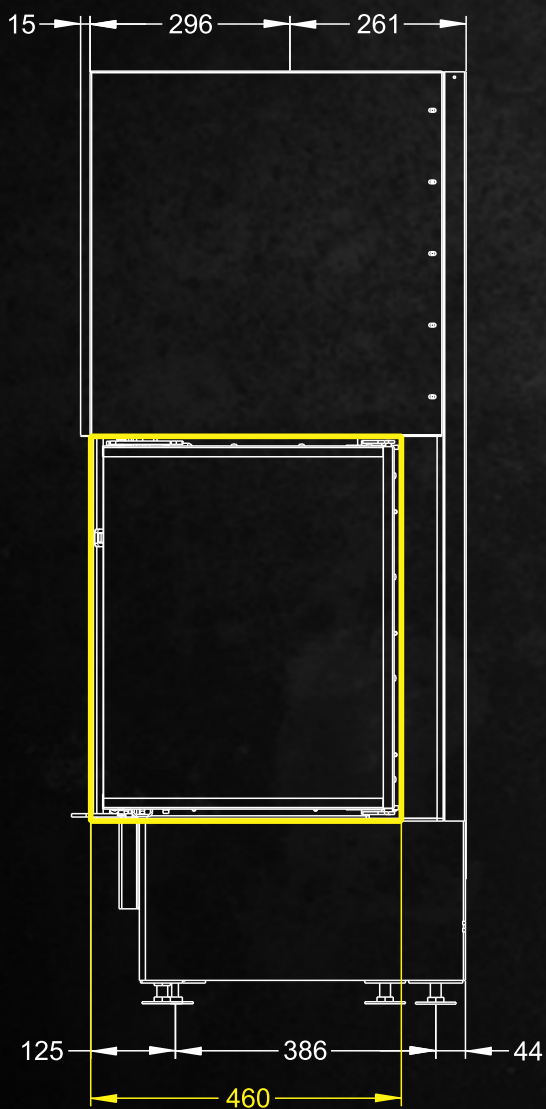
ТОПКА ПОДОВАЯ С 2-Х СТОРОННИМ
СТЕКЛОМ (Г-ОБРАЗНОЕ) И
ПОДЪЕМНЫМ МЕХАНИЗМОМ ДВЕРЦЫ

П2С 12570



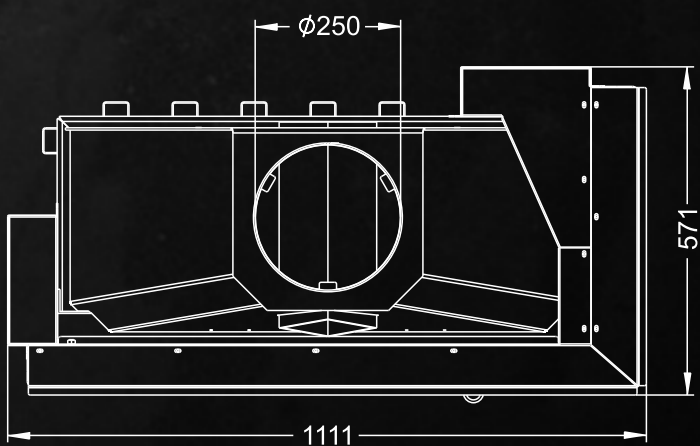
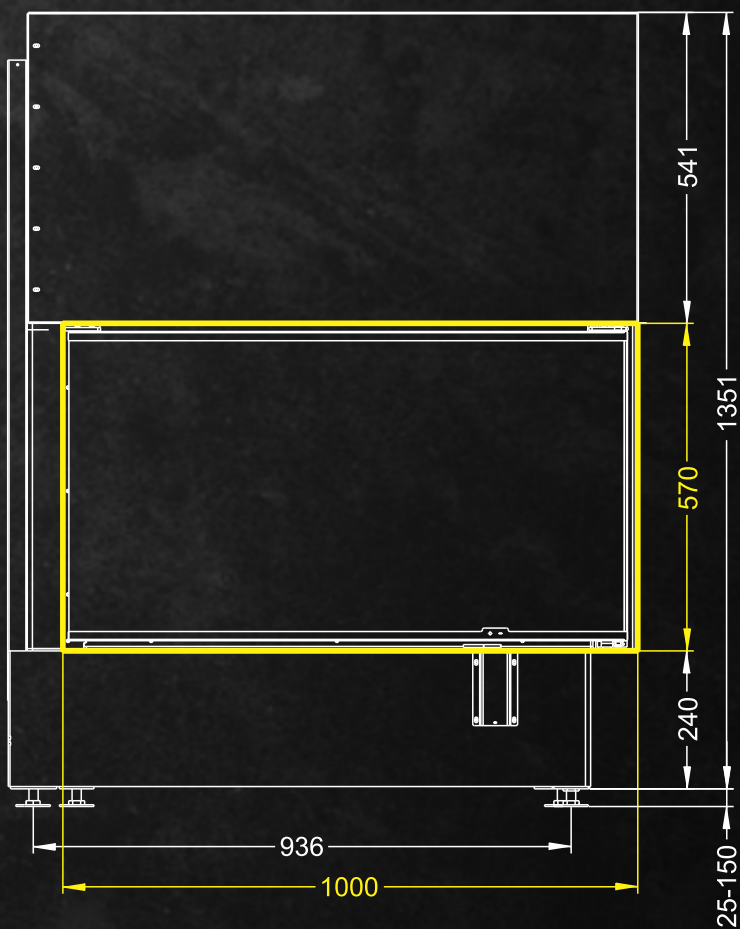
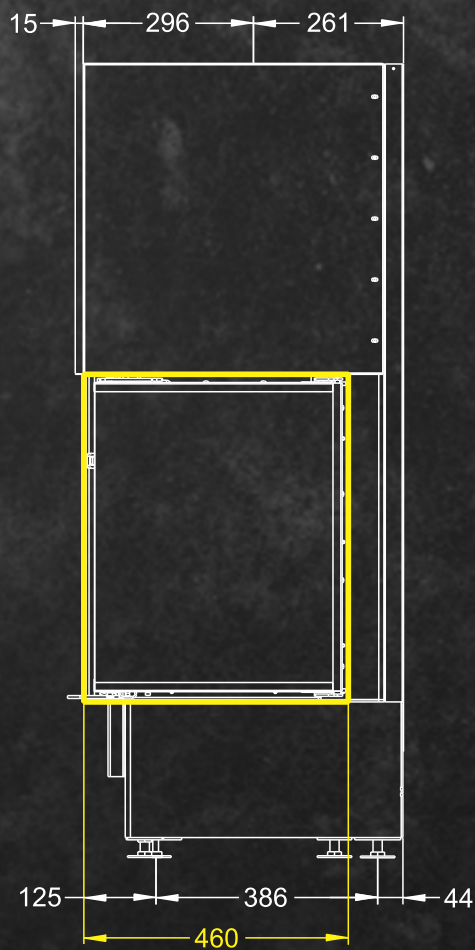
П2С 8457

ТОПКА ПОДОВАЯ С 2-Х СТОРОННИМ СТЕКЛОМ (Г-ОБРАЗНОЕ) И ПОДЪЕМНЫМ МЕХАНИЗМОМ ДВЕРЦЫ



ТОПКА ПОДОВАЯ С 2-Х СТОРОННИМ
СТЕКЛОМ (Г-ОБРАЗНОЕ) И
ПОДЪЕМНЫМ МЕХАНИЗМОМ ДВЕРЦЫ

П2С 10057

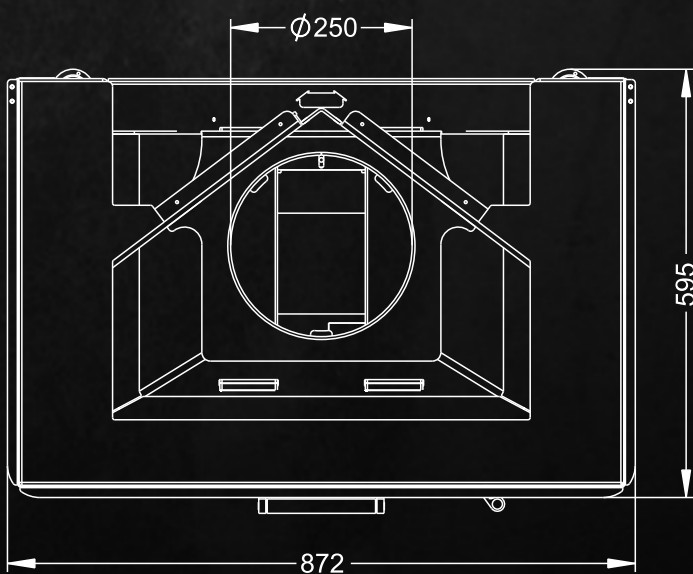
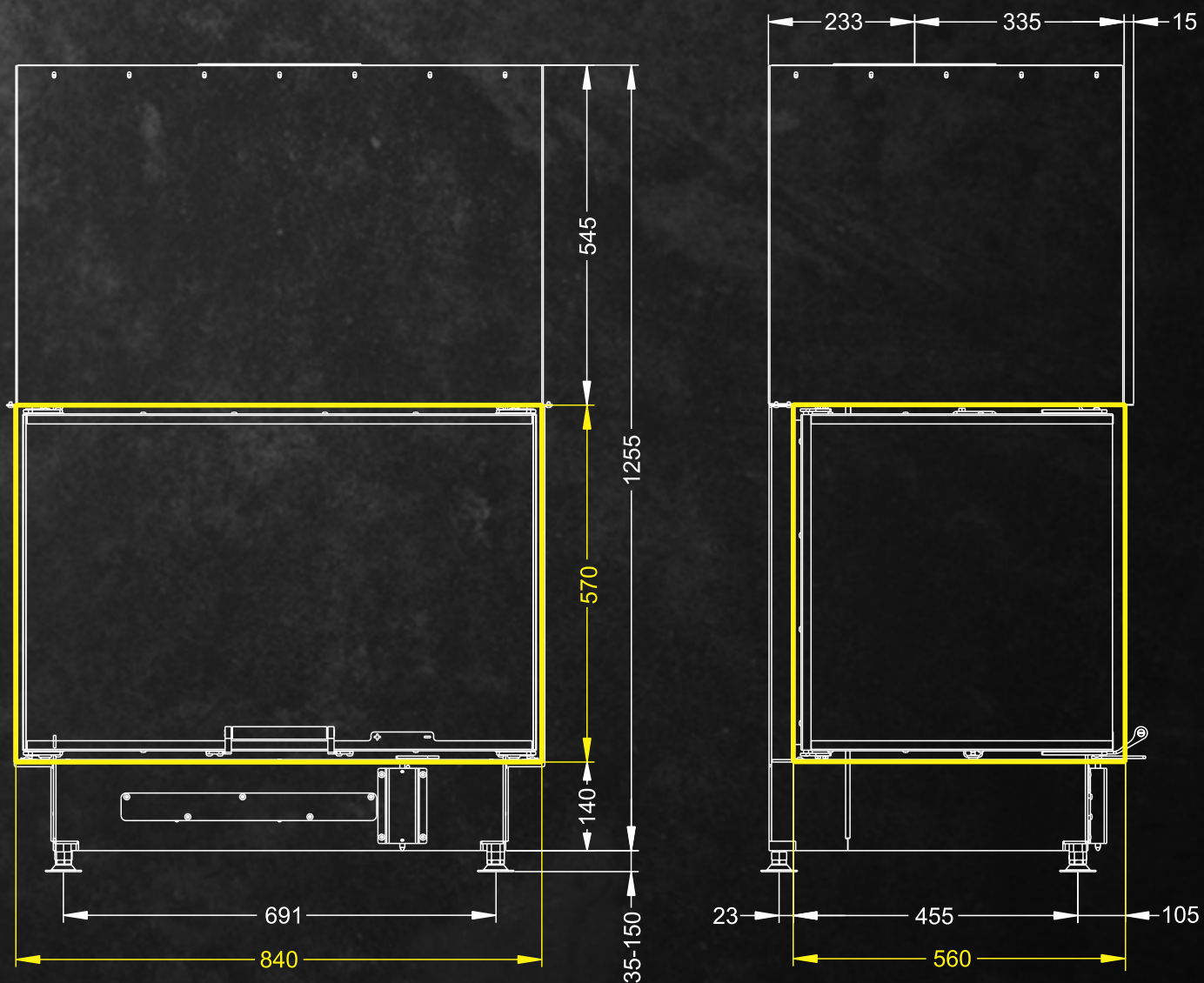


СЕРИЯ ПЗС



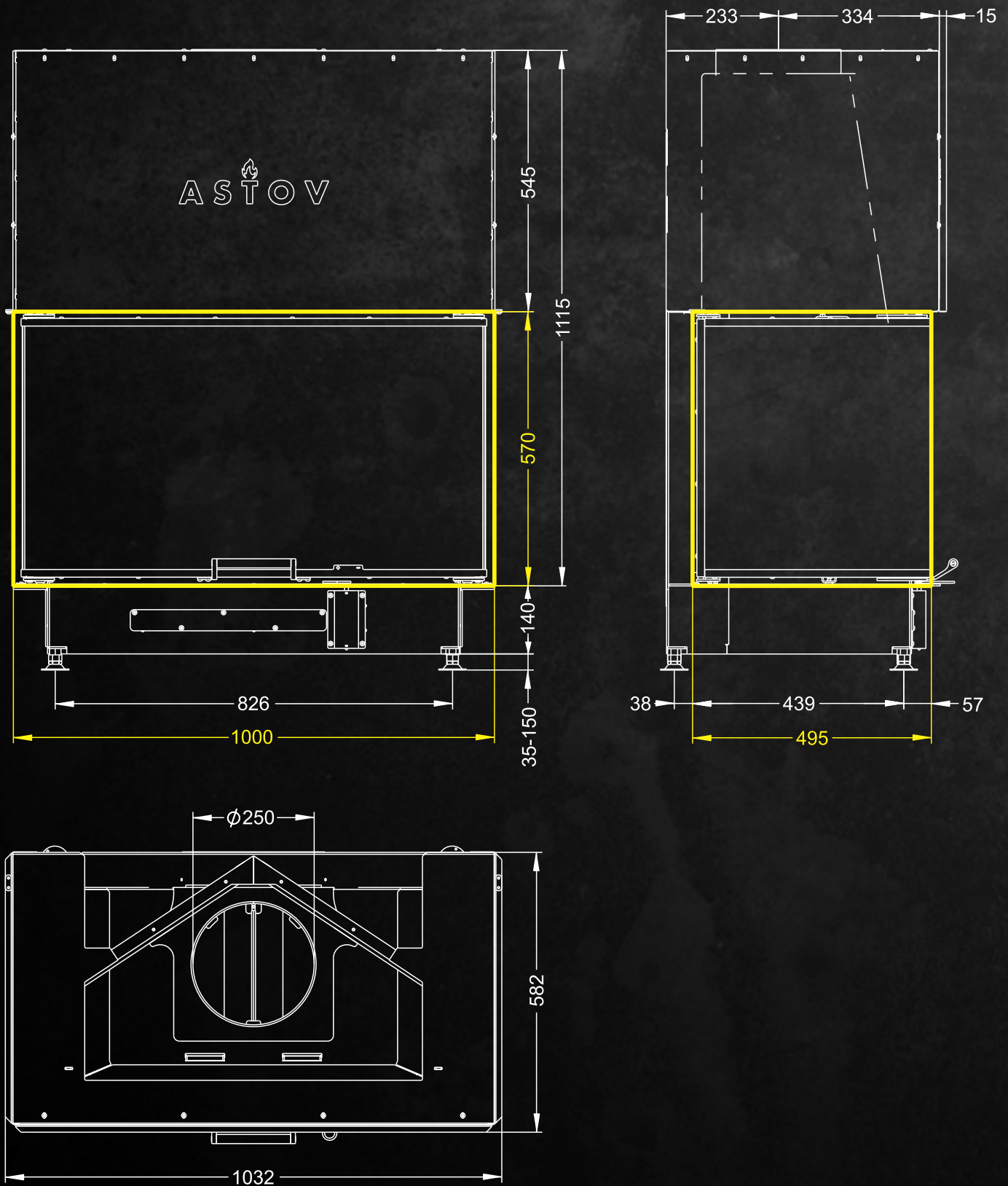
ТОПКА ПОДОВАЯ С 3-Х СТОРОННИМ
СТЕКЛОМ (П-ОБРАЗНОЕ) И
ПОДЪЕМНЫМ МЕХАНИЗМОМ ДВЕРЦЫ

ПЗС 8457



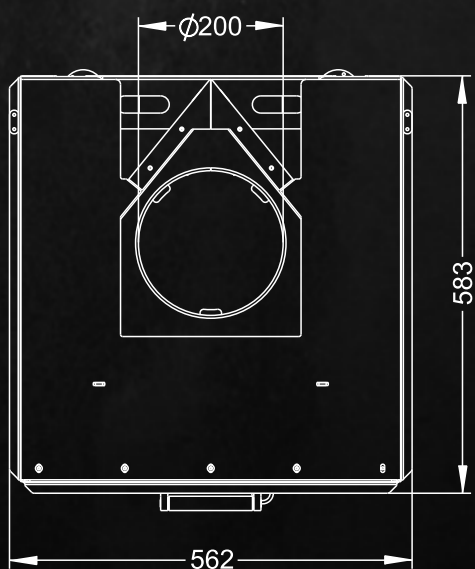
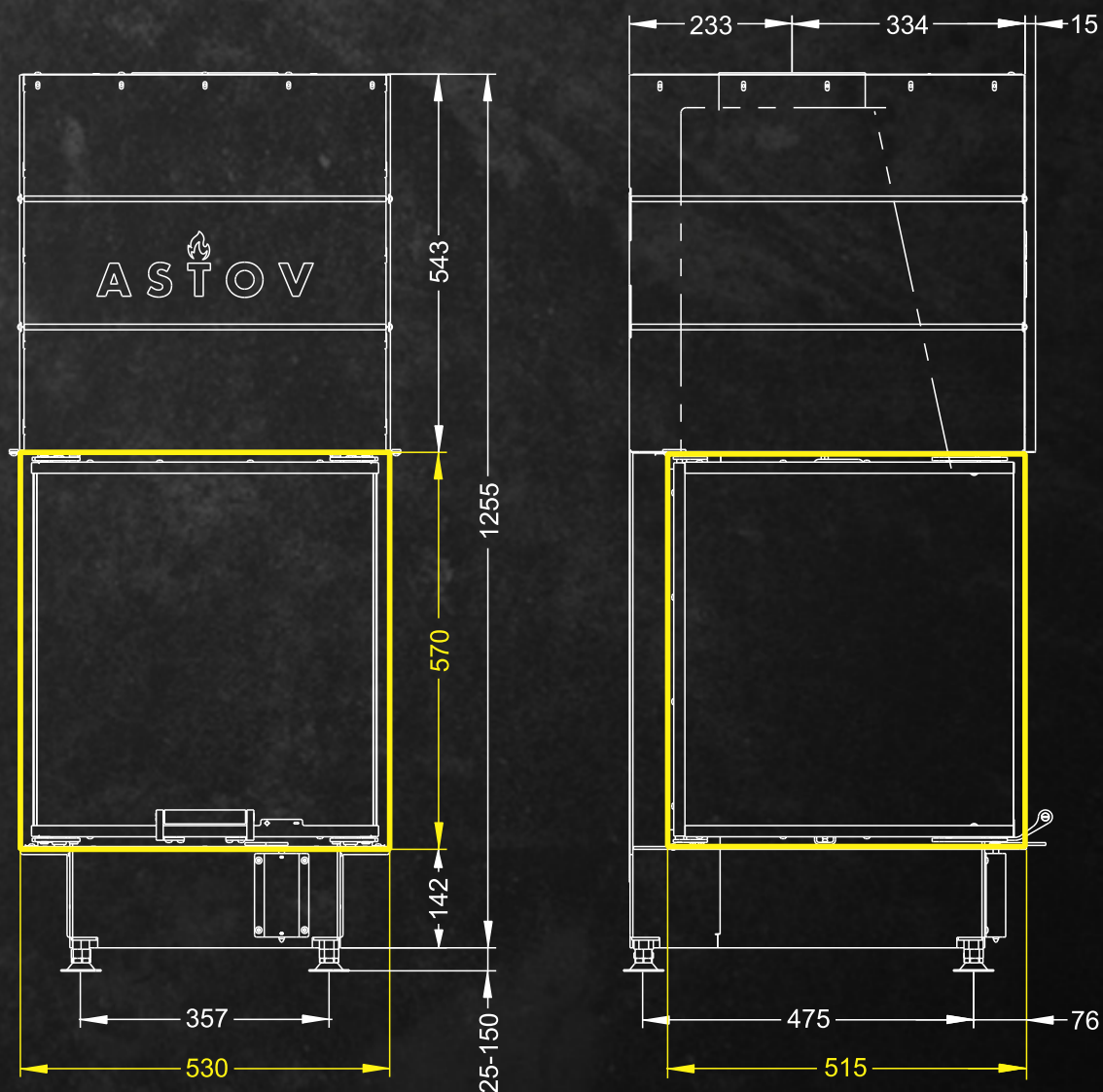
ПЗС 10057

ТОПКА ПОДОВАЯ С 3-Х СТОРОННИМ СТЕКЛОМ (П-ОБРАЗНОЕ) И ПОДЪЕМНЫМ МЕХАНИЗМОМ ДВЕРЦЫ



ТОПКА ПОДОВАЯ С 3-Х СТОРОННИМ
СТЕКЛОМ (П-ОБРАЗНОЕ) И
ПОДЪЕМНЫМ МЕХАНИЗМОМ ДВЕРЦЫ

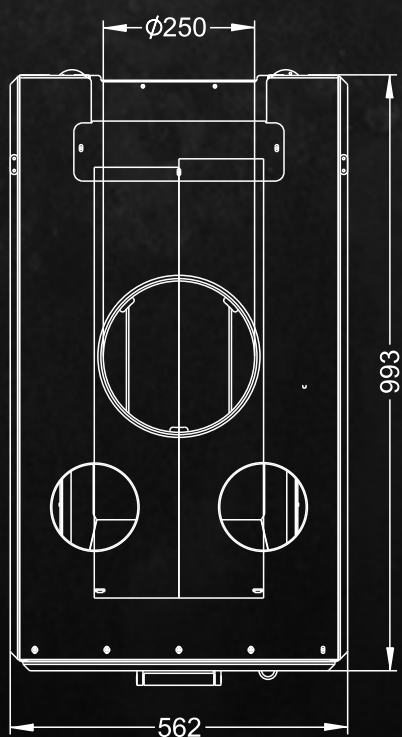
ПЗС 5357





ТОПКА ПОДОВАЯ С 3-Х СТОРОННИМ
СТЕКЛОМ (П-ОБРАЗНОЕ) И
ПОДЪЕМНЫМ МЕХАНИЗМОМ ДВЕРЦЫ

ПЗС 53(84)57

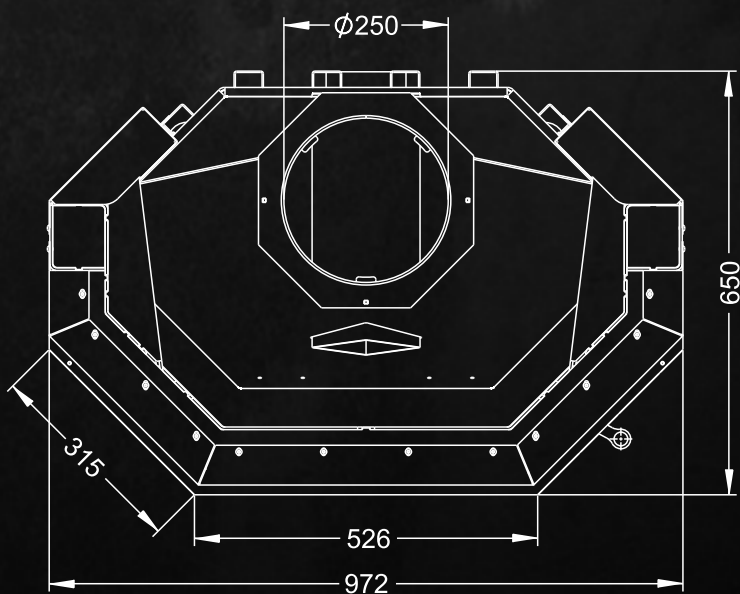
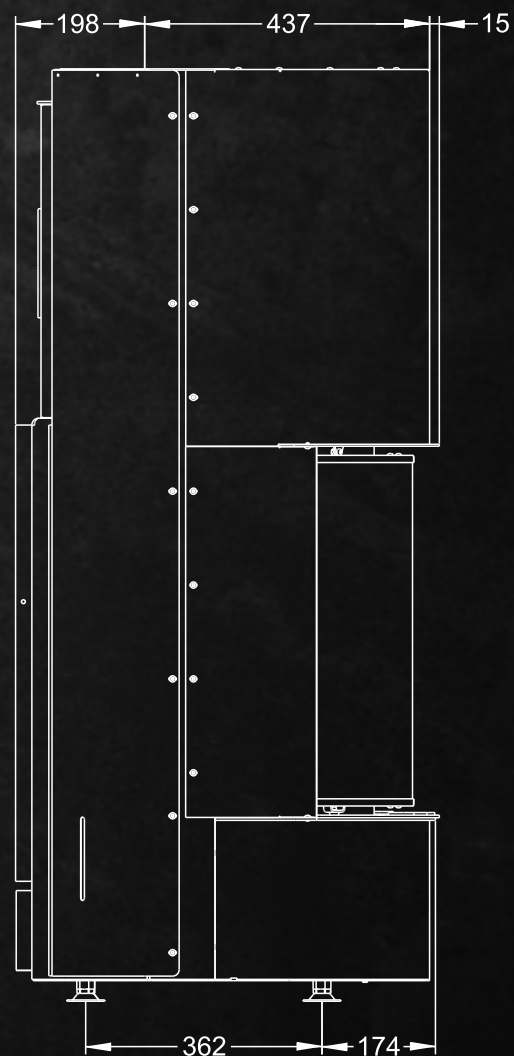
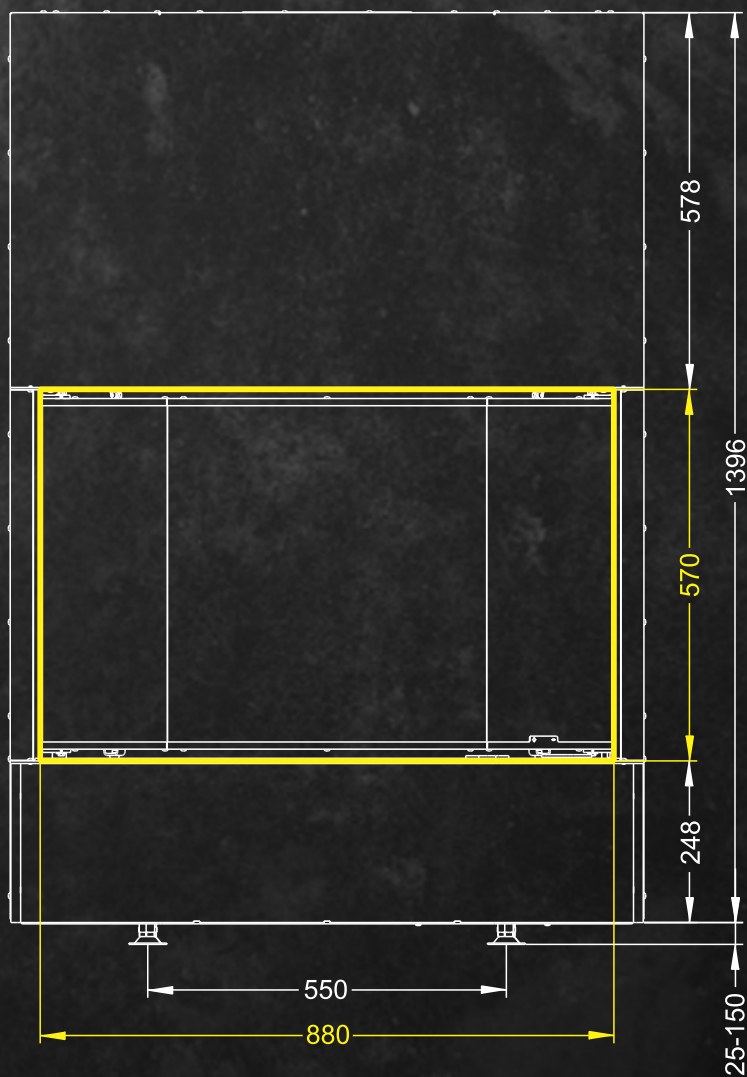


ПРИЗМА

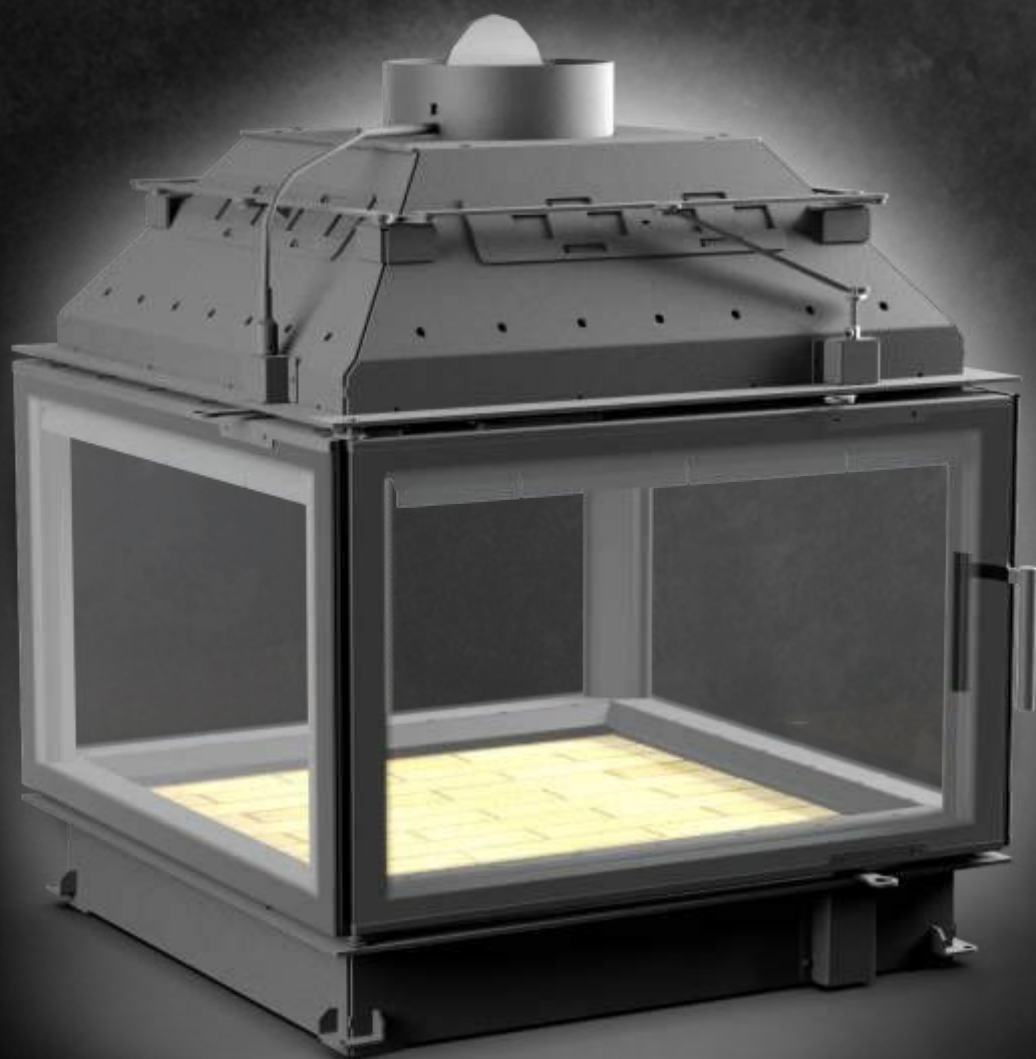


ТОПКА ПОДОВАЯ С ПРИЗМАТИЧЕСКИМ
СТЕКЛОМ И ПОДЪЕМНЫМ
МЕХАНИЗМОМ ДВЕРЦЫ

ПП 8857

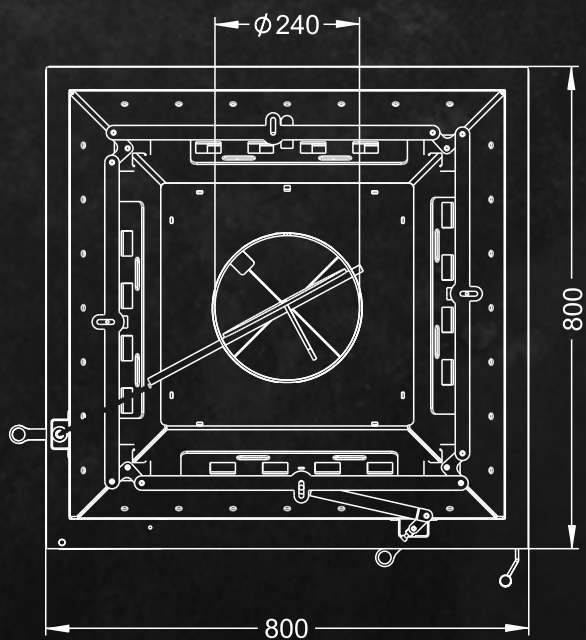
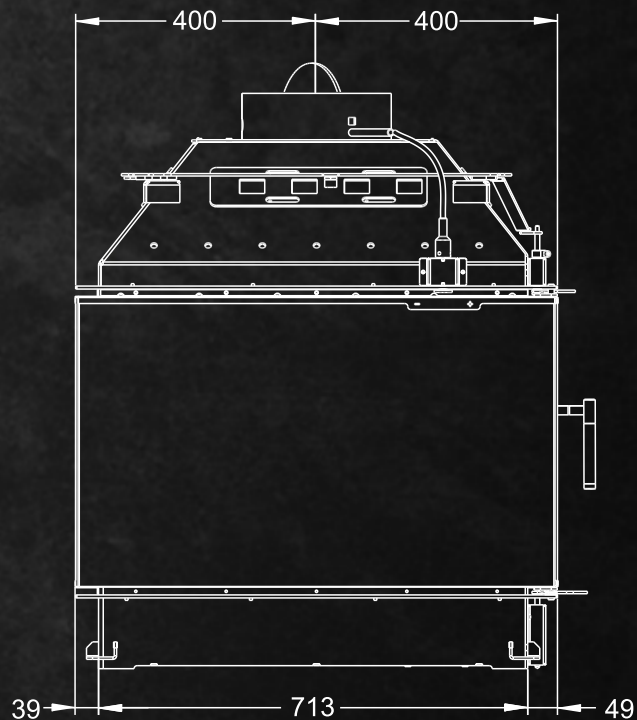
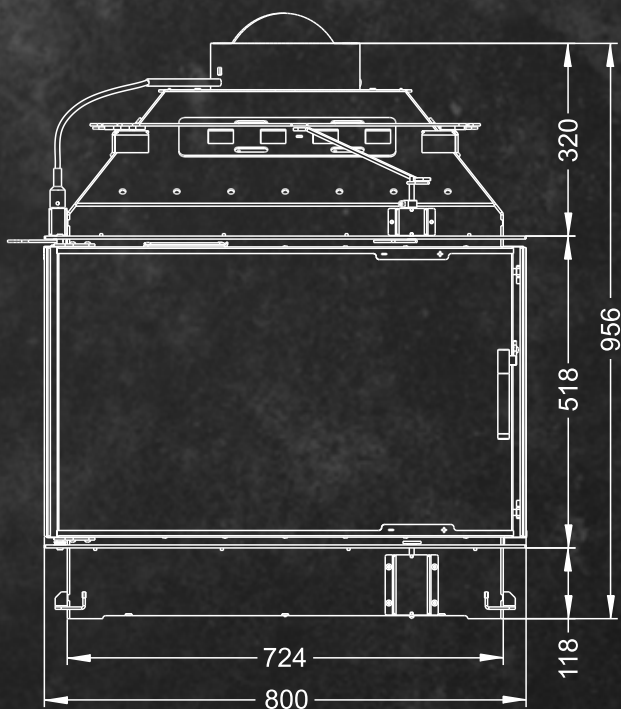


ЧЕТЫРЁХСТОРОННЯЯ



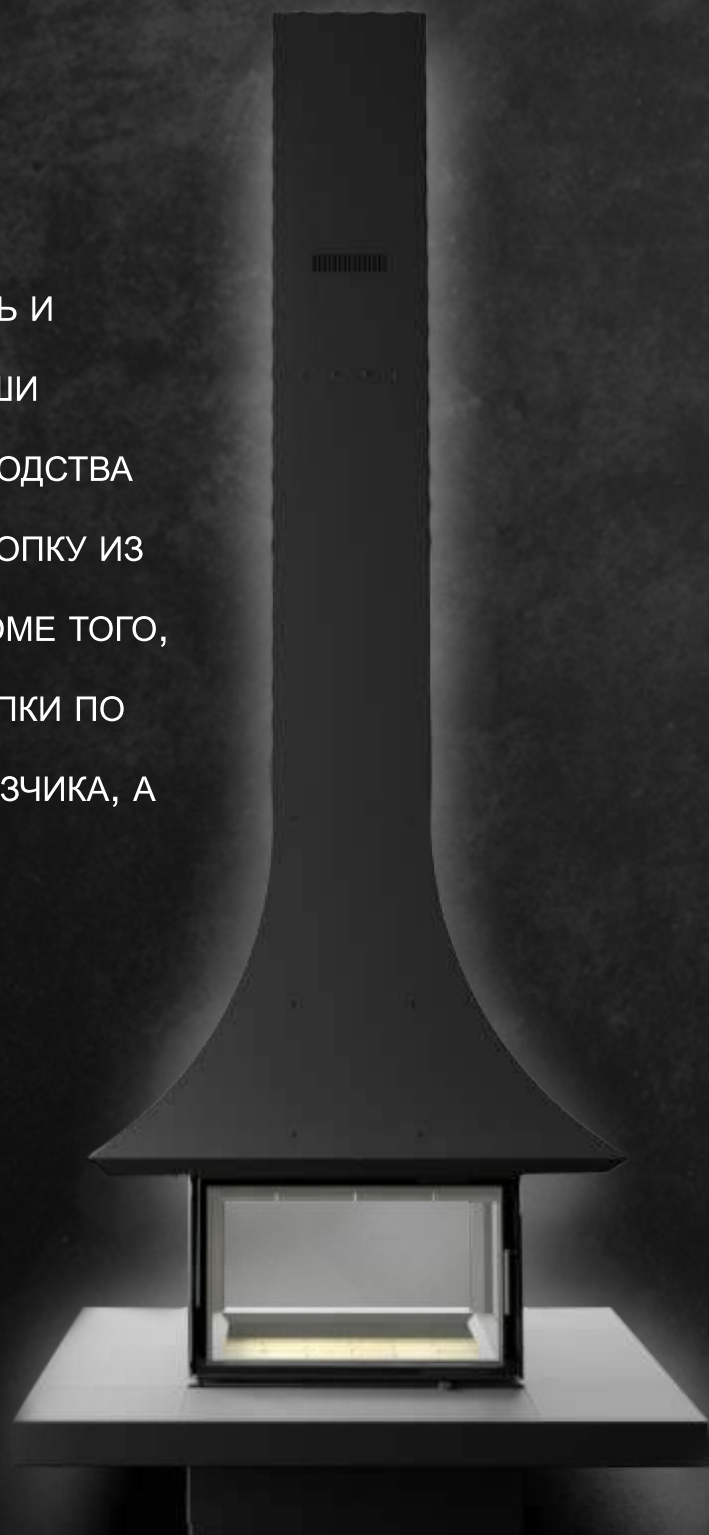
**ТОПКА ЧЕТЫРЁХСТОРОННЯЯ С
БОКОВЫМ ОТКРЫВАНИЕМ ДВЕРЦЫ**

П4С 800

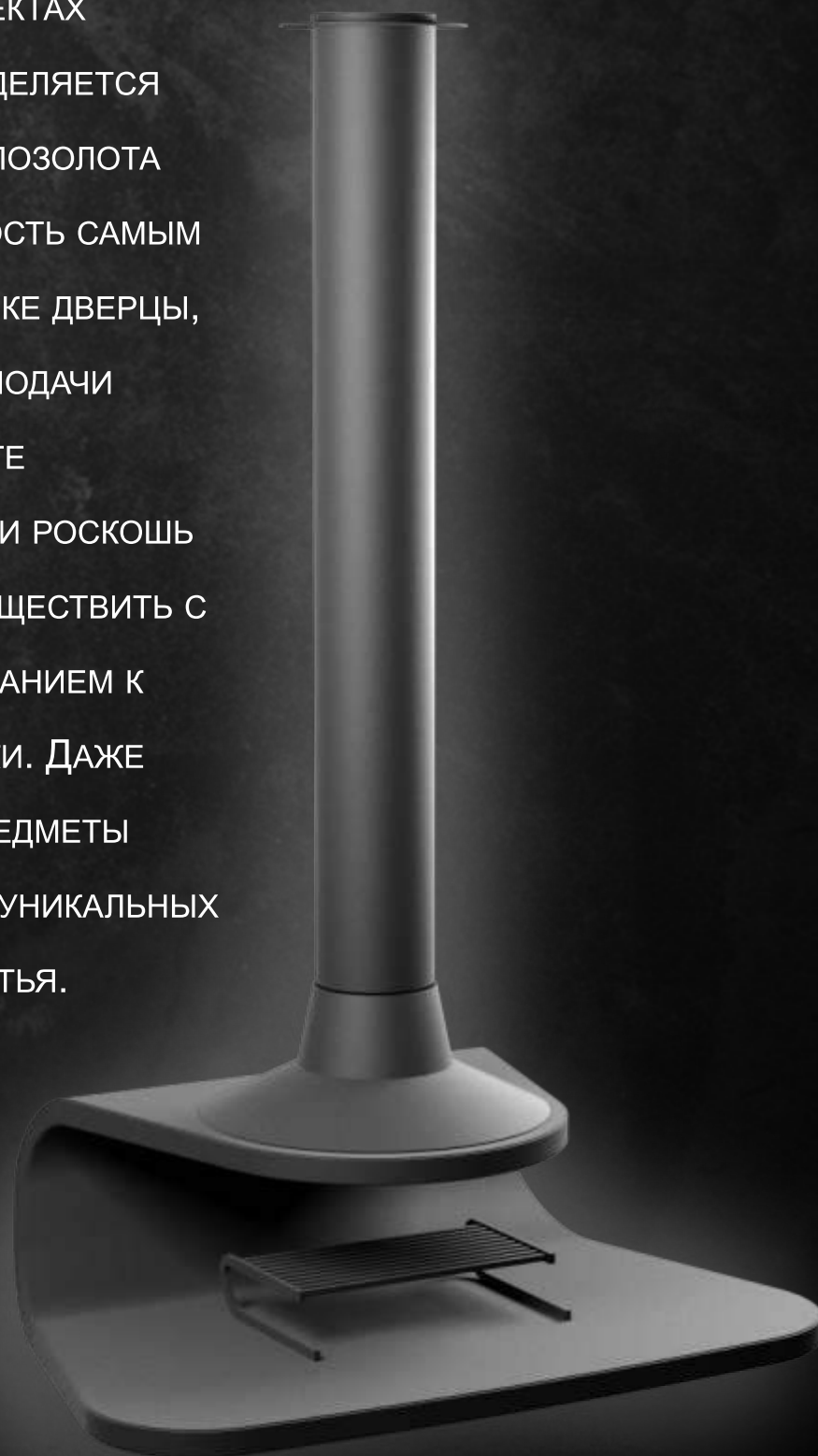


АВТОРСКИЕ КАМИНЫ

Изделие, выполненное на заказ подчеркивает индивидуальность и собственное видение мира. Наши мастера и возможности производства позволяют изготовить любую топку из каталога заказных моделей. Кроме того, мы изготавливаем каминные топки по индивидуальным проектам заказчика, а также эксклюзивные.



В ИНДИВИДУАЛЬНЫХ ПРОЕКТАХ
ОСОБЕННОЕ ВНИМАНИЕ УДЕЛЯЕТСЯ
«ШТРИХАМ». ХРОМ, ИЛИ ПОЗОЛОТА
ПРИДАДУТ ВЫРАЗИТЕЛЬНОСТЬ САМЫМ
ОБЫЧНЫМ ДЕТАЛЯМ – РУЧКЕ ДВЕРЦЫ,
РАМКЕ, ИЛИ РЕГУЛЯТОРУ ПОДАЧИ
ВОЗДУХА. ЕСЛИ ВЫ ХОТИТЕ
ПОДЧЕРКНУТЬ БОГАТСТВО И РОСКОШЬ
КАМИНА, ЭТО МОЖНО ОСУЩЕСТВИТЬ С
ОСОБОЙ ЗАБОТОЙ И ВНИМАНИЕМ К
КАЖДОМУ ЭЛЕМЕНТУ ТОПКИ. ДАЖЕ
МОЖНО ПРЕВРАТИТЬ В ПРЕДМЕТЫ
ИСКУССТВА, С ПОМОЩЬЮ УНИКАЛЬНЫХ
МАТЕРИАЛОВ, РЕЗЬБЫ, ЛИТЬЯ.

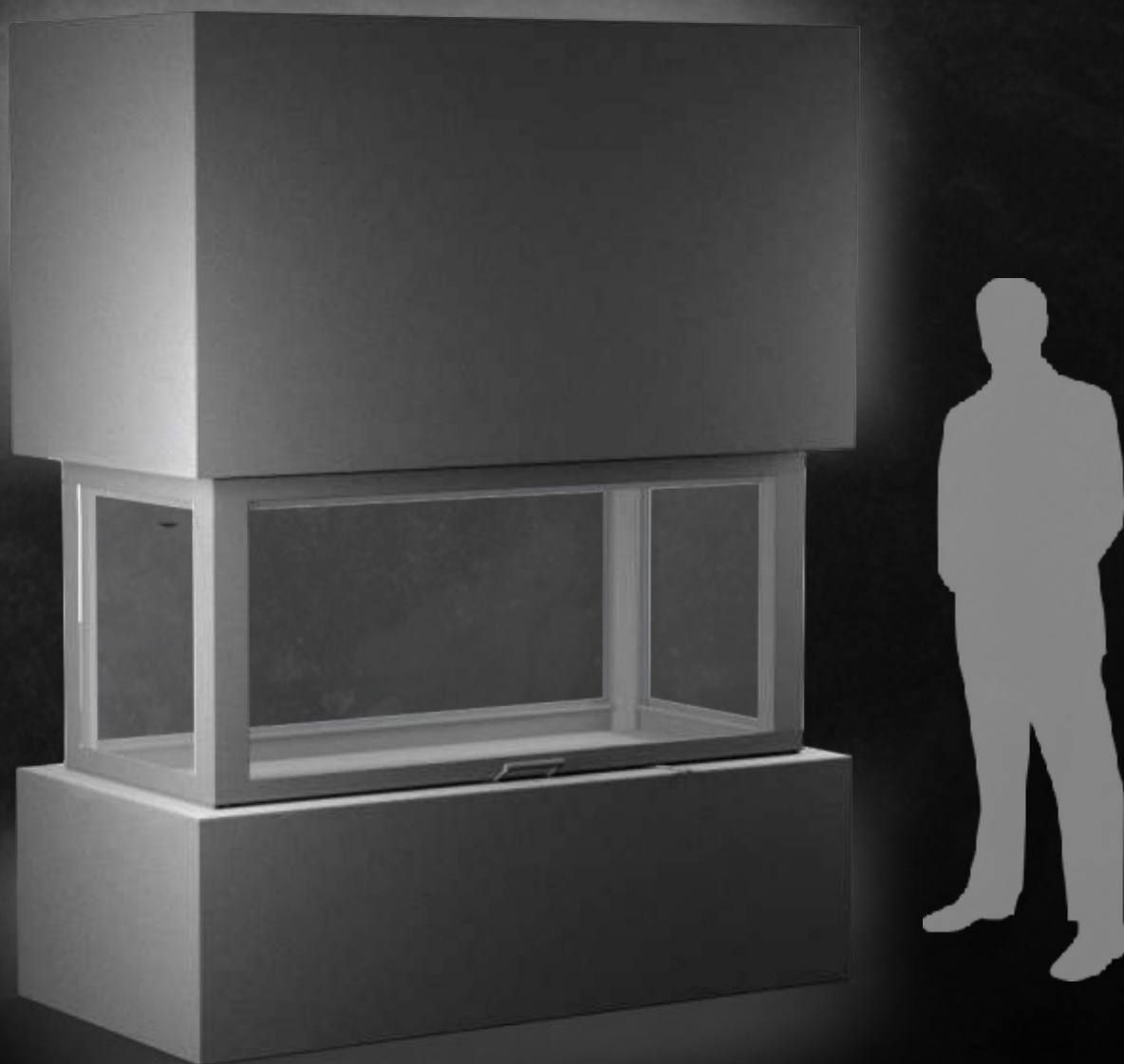




СЕГОДНЯ ВОЗМОЖНОСТИ НАШЕГО ПРОИЗВОДСТВА ТАКИЕ, ЧТО ПОЗВОЛЯЮТ ДОБАВИТЬ УНИКАЛЬНОСТИ В ЛЮБОЙ КАМИН, БУДЬ ТО КЛАССИЧЕСКИЙ ИЛИ СОВРЕМЕННЫЙ.

ЭКСКЛЮЗИВНАЯ ВНЕШНЯЯ ОТДЕЛКА ТОПКИ И МНОГООБРАЗИЕ ВНУТРЕННЕЙ ФУТЕРОВКИ, ПРЕКРАСНО СОЧЕТАЮТСЯ С ЛЮБЫМИ ИНТЕРЬЕРАМИ И МАТЕРИАЛАМИ - ДЕРЕВОМ, КАМНЕМ, СТЕКЛОМ.

НАШИ, НЕ ТОЛЬКО СЕРИЙНЫЕ ТОПКИ, НО И ЗАКАЗНЫЕ, ИМЕЮТ ФИРМЕННЫЙ СТИЛЬ И УЗНАВАЕМОСТЬ БРЕНДА. ПРИ СОЗДАНИИ ЭКСКЛЮЗИВНЫХ КАМИННЫХ ТОПОК, МЫ ИСПОЛЬЗУЕМ В ОДНОМ ИЗДЕЛИИ РАЗНЫЕ СТИЛИ И НЕОЖИДАННЫЕ ПОДХОДЫ, НО, КАК В МУЗЫКЕ, ИЛИ ДРУГОМ ТВОРЧЕСТВЕ, ПРИ ВСЕЙ УНИКАЛЬНОСТИ ПРОИЗВЕДЕНИЯ, СТИЛЬ КОМАНДЫ УЗНАЁТСЯ.





МЫ РАБОТАЕМ ЧТОБЫ ВЫ МОГЛИ ВЫБРАТЬ

www.astov.ru